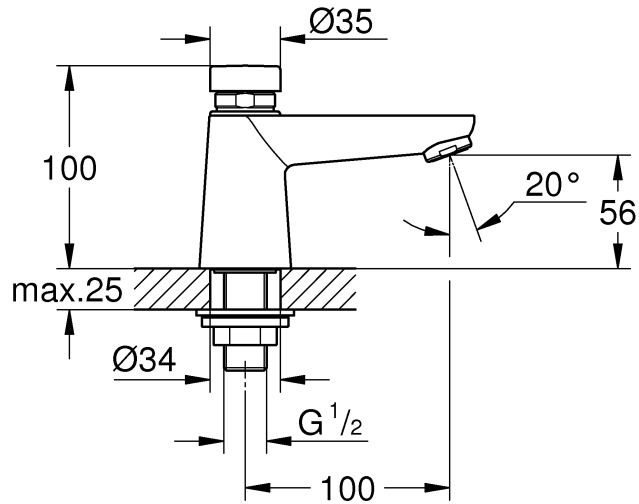
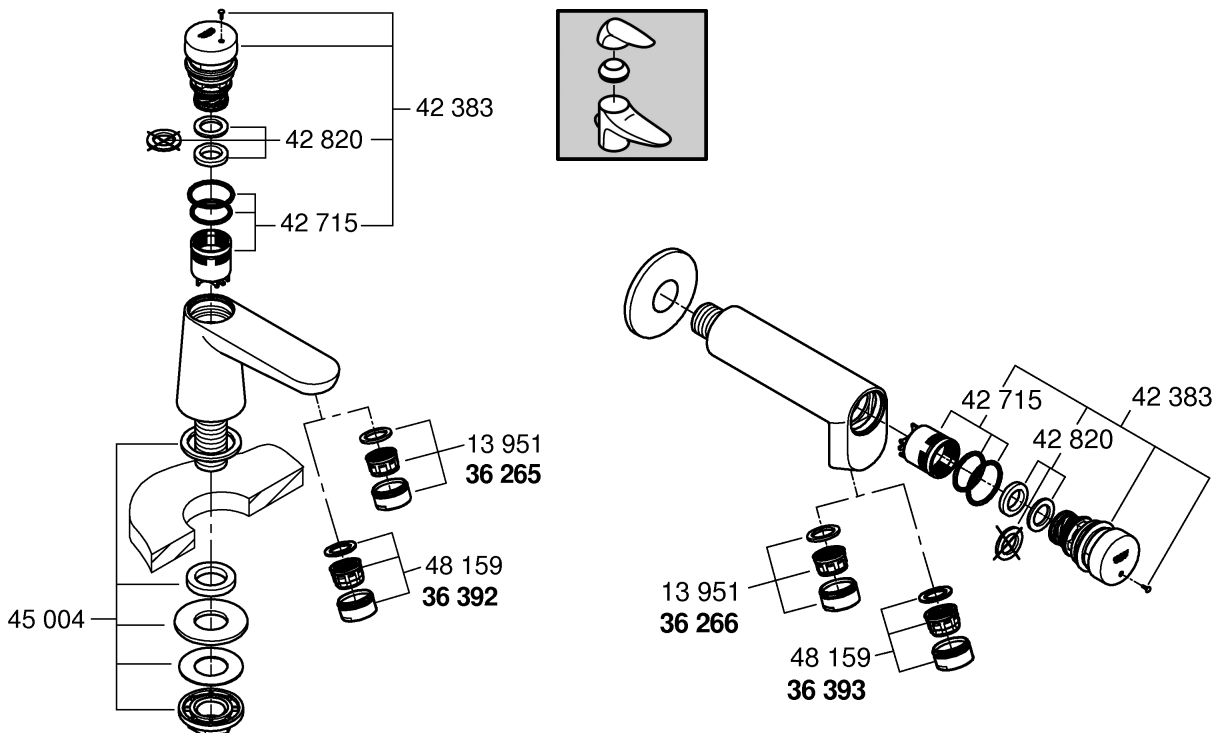
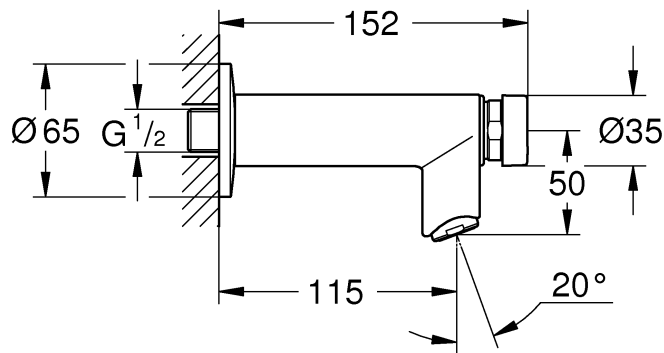


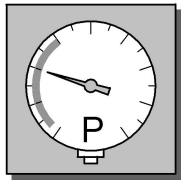


36 265
36 392

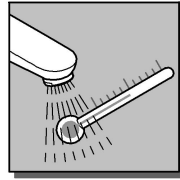


36 266
36 393

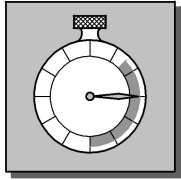




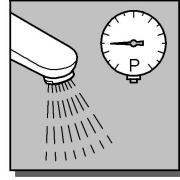
0,5 - 6,0 bar



+4°C - +45°C

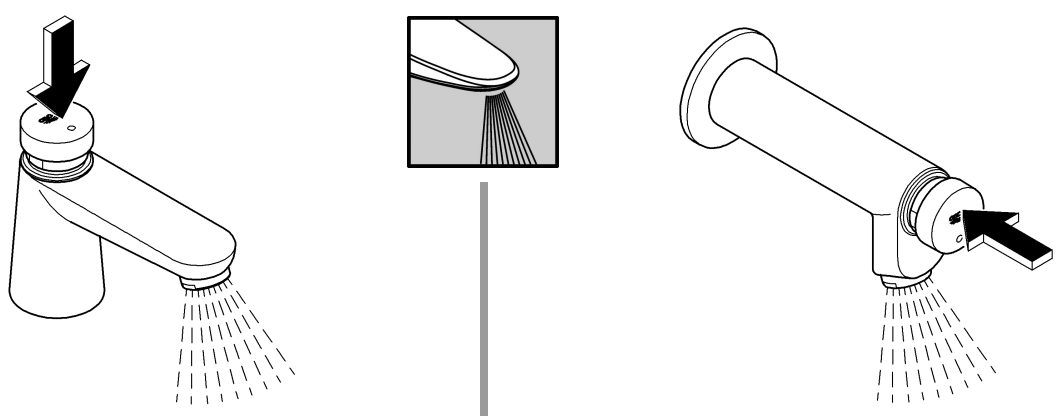
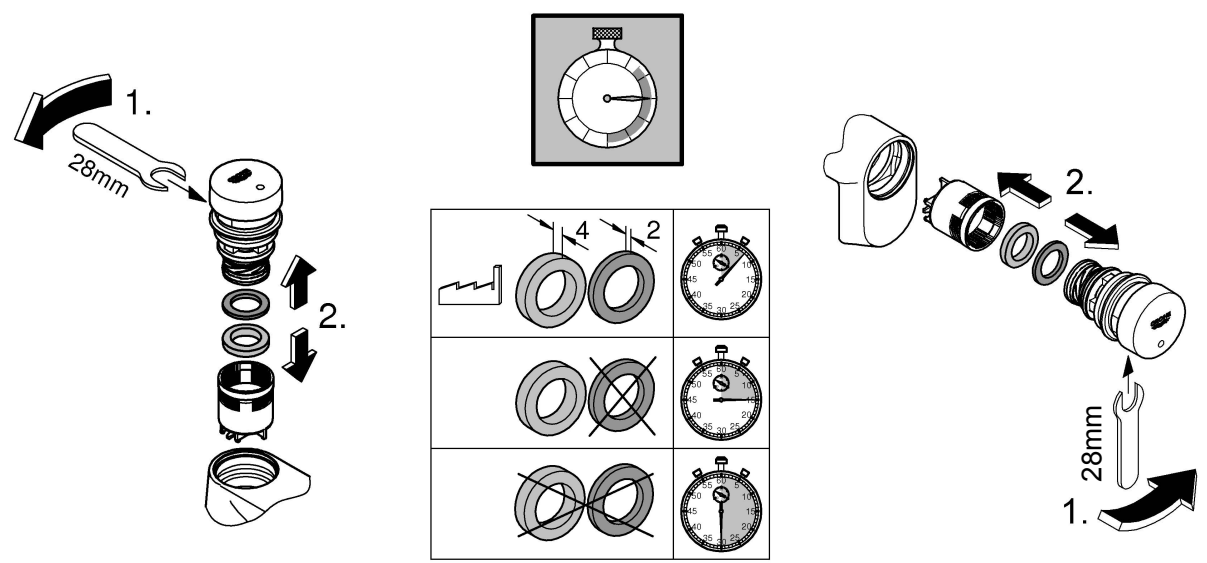
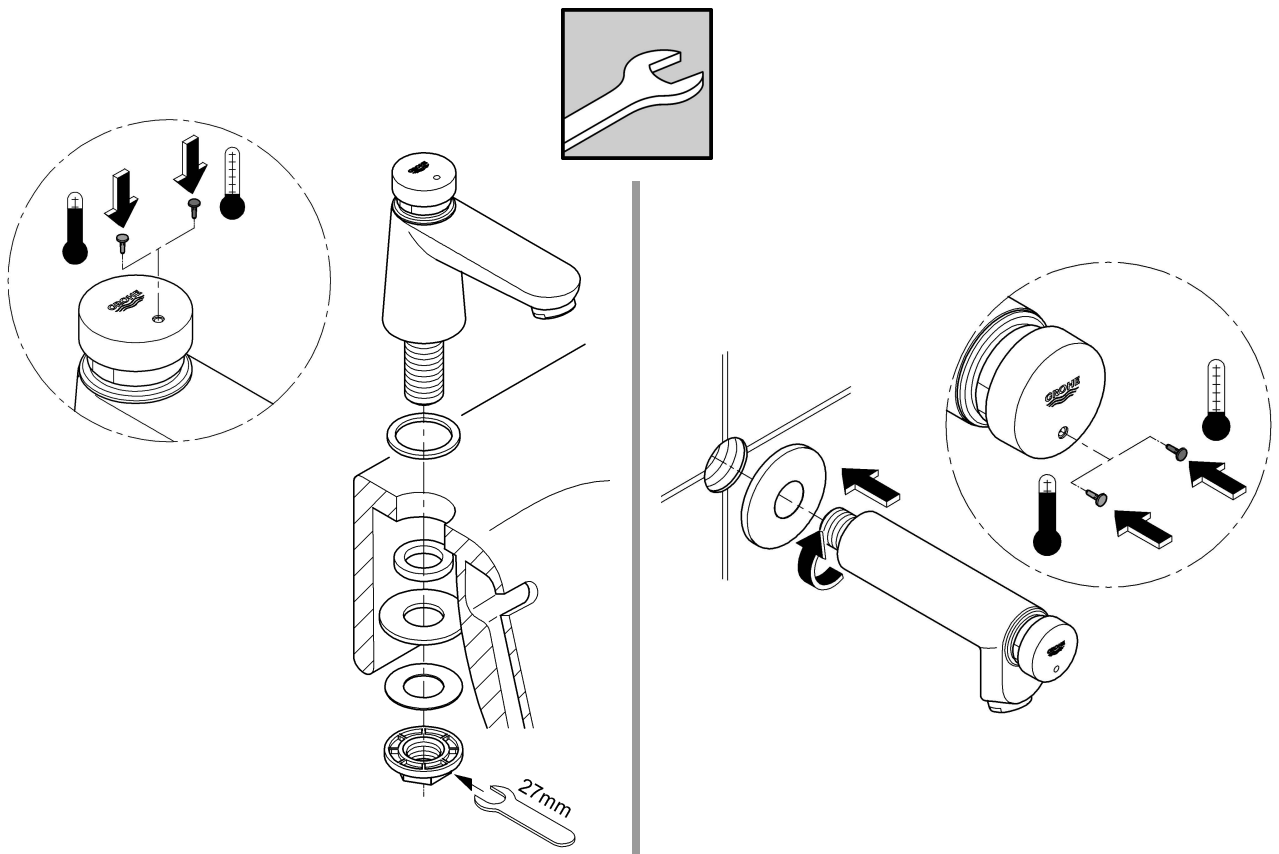


ca.7 / 15 / 30 sec



3 bar
36 265/36 266: 9 l/min
36 392/36 393: 5,7 l/min

- D** Rohrleitungssystem vor und nach der Installation gründlich spülen (DIN 1988/DIN EN 806 beachten)!
- H** A csővezeték a szerelés előtt és után is alaposan öblítse át (ügyeljen az EN 806 szabványra)!
- GB** Flush pipes thoroughly before and after installation (observe EN 806).
- P** Antes e depois da instalação, enxaguar bem as tubagens (respeitar a norma EN 806)!
- F** Bien rincer les canalisations avant et après l'installation (respecter la norme EN 806)!
- TR** Boru sistemini kurulumdan önce ve sonra su ile temizleyin (EN 806'ya dikkat edin)!
- E** ¡Purgar a fondo el sistema de tuberías antes y después de la instalación (tener en cuenta EN 806)!
- SK** Potrubný systém pred a po inštalácii dôkladne prepláchnite (dodržujte normu EN 806)!
- I** Prima e dopo l'installazione, effettuare un lavaggio profondo del sistema delle tubature (rispettare quanto previsto dalla normativa EN 806).
- SLO** Temeljito izperite sistem cevovodov pred vgradnjo in po njej (upoštevajte standard EN 806)!
- NL** Leidingen vóór en na het installeren grondig spoelen (EN 806 in acht nemen)!
- HR** Sustav cijevi prije i nakon instalacije treba temeljito isprati (uzeti u obzir EN 806)!
- S** Spola rörledningssystemet noggrant före och efter installationen (observera EN 806)!
- BG** Водопроводната система трябва да се промие основно преди и след монтаж (спазвайте EN 806)!
- DK** Skyl rørledningssystemet grundigt før og efter installationen (overhold EN 806)!
- EST** Peske torusüsteem enne ja pärast paigaldamist põhjalikult läbi (vastavalt standardile EN 806)!
- N** Spyl rørledningssystemet grundig før og etter installasjonen (følг EN 806)!
- LV** Rūpīgi izskalojiet cauruļvadu sistēmu pirms instalācijas un pēc tās (ņemiet vērā EN 806)!
- FIN** Huuhtelee putkistot huolellisesti ennen ja jälkeen asennuksen (EN 806 huomioitava)!
- LT** Prieš atlikdami montavimo darbus ir po jų, kruopščiai praplaukite vamzdžių sistemą (laikykitės EN 806)!
- PL** Przed instalacją i po niej dokładnie przepłukać przewody rurowe (przestrzegać EN 806)!
- RO** Se spală temeinic sistemul de conducte înainte și după instalare (se va respecta EN 806)!
- UAE** يجب غسل شبكة الأنابيب قبل وبعد التركيب بشكل محكم (برجاء مراعاة EN 806)!
- CN** 安装前后务必彻底冲洗所有管件 (遵循 EN 806)。
- GR** Ξεπλύνετε καλά το σύστημα σωληνώσεων πριν και μετά την εγκατάσταση (σύμφωνα με τις προδιαγραφές EN 806)!
- UA** Перед встановленням і після нього необхідно ретельно промити систему трубопроводів (дотримуйтеся стандарту EN 806)!
- CZ** Potrubní systém před a po instalaci důkladně propláchněte (dodržujte normu EN 806)!
- RUS** Перед установкой и после установки тщательно промыть систему трубопроводов (соблюдать стандарт EN 806)!



Pure Freude an Wasser

GROHE

D
☎ +49 571 3989 333
impresum@grohe.de

A
☎ +43 1 68060
info-at@grohe.com

AUS
Argent Sydney
☎ +(02) 8394 5800
Argent Melbourne
☎ +(03) 9682 1231

B
☎ +32 16 230660
info.be@grohe.com

BG
☎ +359 2 9719959
grohe-bulgaria@grohe.com

CAU
☎ +99 412 497 09 74
info-az@grohe.com

CDN
☎ +1 888 6447643
info@grohe.ca

CH
☎ +41 448777300
info@grohe.ch

CN
☎ +86 21 63758878

CY
☎ +357 22 465200
info@grome.com

CZ
☎ +420 277 004 190
grohe-cz@grohe.com

DK
☎ +45 44 656800
grohe@grohe.dk

E
☎ +34 93 3368850
grohe@grohe.es

EST
☎ +372 6616354
grohe@grohe.ee

F
☎ +33 1 49972900
marketing-fr@grohe.com

FIN
☎ +358 10 8201100
teknocalor@teknocalor.fi

GB
☎ +44 871 200 3414
info-uk@grohe.com

GR
☎ +30 210 2712908
nsapountzis@ath.forthnet.gr

H
☎ +36 1 2388045
info-hu@grohe.com

HK
☎ +852 2969 7067
info@grohe.hk

I
☎ +39 2 959401
info-it@grohe.com

IND
☎ +91 124 4933000
customercare.in@grohe.com

IS
☎ +354 515 4000
jonst@byko.is

J
☎ +81 3 32989730
info@grohe.co.jp

KZ
☎ +7 727 311 07 39
info-cac@grohe.com

LT
☎ +372 6616354
grohe@grohe.ee

LV
☎ +372 6616354
grohe@grohe.ee

MAL
☎ +1 800 80 6570
info-singapore@grohe.com

N
☎ +47 22 072070
grohe@grohe.no

NL
☎ +31 79 3680133
vragen-nl@grohe.com

NZ
☎ +09/373 4324

P
☎ +351 234 529620
commercial-pt@grohe.com

PL
☎ +48 22 5432640
biuro@grohe.com.pl

RI
☎ +62 21 2358 4751
info-singapore@grohe.com

RO
☎ +40 21 2125050
info-ro@grohe.com

ROK
☎ +82 2 559 0790
info-singapore@grohe.com

RP
☎ +63 2 8041617

RUS
☎ +7 495 9819510
info@grohe.ru

S
☎ +46 771 141314
grohe@grohe.se

SGP
☎ +65 6 7385585
info-singapore@grohe.com

SK
☎ +420 277 004 190
grohe-cz@grohe.com

T
☎ +66 2610 3685
info-singapore@grohe.com

TR
☎ +90 216 441 23 70
GroheTurkey@grome.com

UA
☎ +38 44 5375273
info-ua@grohe.com

USA
☎ +1 800 4447643
us-customerservice@grohe.com

VN
☎ +84 8 5413 6840
info-singapore@grohe.com

AL **BiH** **HR** **KS**
ME **MK** **SLO** **SRB**
☎ +385 1 2911470
adria-hr@grohe.com

**Eastern Mediterranean,
Middle East - Africa
Area Sales Office:**
☎ +357 22 465200
info@grome.com

IR **OM** **UAE** **YEM**
☎ +971 4 3318070
grohedubai@grome.com

Far East Area Sales Office:
☎ +65 6311 3600
info@grohe.com.sg