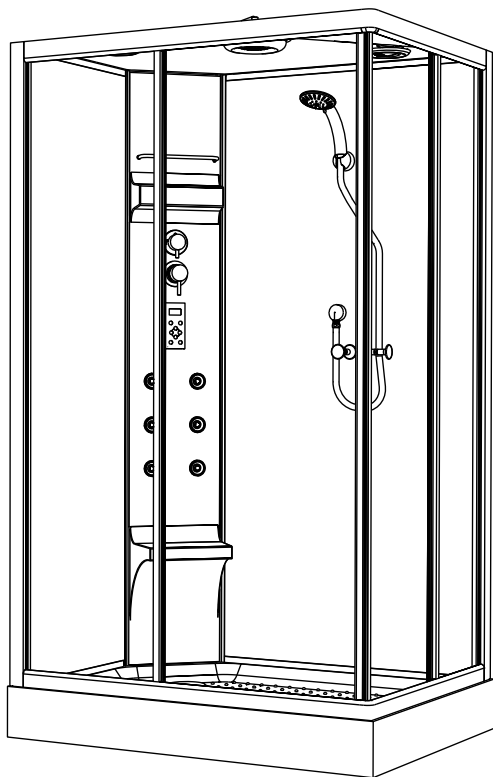


ОБОРУДОВАНИЕ ДЛЯ ВАННЫХ КОМНАТ

Руководство по установке и эксплуатации душевых кабин моделей

Antares



1200*850*2150mm

Вы приобрели продукцию торговой марки «AQUANET». Мы благодарим Вас за то, что Вы сделали такой выбор. «AQUANET» - один из крупнейших производителей ванн и душевых кабин. Мы внимательно следим за качеством выпускаемой продукции. При правильной эксплуатации она прослужит Вам долгие годы и станет неотъемлемой частью Вашей ванной комнаты. Покупая наши товары, Вы можете быть уверены в том, что приобрели продукцию действительно высокого качества. Вся наша продукция изготавливается из материалов, качество которых отвечает как российским, так и европейским стандартам.

Перед началом эксплуатации приобретенного изделия внимательно изучите положения, изложенные в настоящем руководстве. Особое внимание обратите на рекомендации по установке изделий, регулировке ее отдельных узлов и условия гарантии. Проверьте правильность заполнения гарантийного талона! Обратите внимание на то, что все поля гарантийного талона должны быть заполнены.

Описание душевой кабины.

Душевая кабина состоит из поддона, центральной части, шторки и купола. Поддон, центральная часть и купол изготавливаются из акрил/ABS материала.. Акрил/ABS материал – это ко-экструдированный материал, который является соединением двух разных материалов: на поверхности находится акрил, который составляет от 5% до 10% толщины листа, а нижний - несущий из ABS термопластика. Шторка изготавливается из закаленного стекла и алюминиевого профиля.

Поддон комплектуется сливной арматурой. На него устанавливается центральная часть и шторка. В зависимости от модели душевой кабины, на центральной части располагаются гидромассажные форсунки, водопроводная арматура, зеркала, держатели для шампуней, штанга для душевой лейки. Шторка, обычно, имеет два неподвижных стекла и две подвижные стеклянные двери. Купол комплектуется душевым распылителем. Купол устанавливается на центральную часть и шторку. Кабина подсоединяется к горячему и холодному водоснабжению и канализации.

Требования к водоснабжению.

Давление в	Минимально	Сопротивлен	Максимальн	Диаметр соединений	
Мра	Мра	Мра	Град С	Холл/ гор вода	Слив
0,2-0,4	0,1	2	80	1/2"	1 1/2"

• 1. Меры предосторожности

- Давление воды должно равняться 0.1-0.4 МПа. Температура поступающей в кабину горячей воды должна быть ниже 60 °С. Источник воды должен иметь отдельный вентиль перекрытия потока.
- После вскрытия упаковки, стеклянные панели следует поставить вертикально и на время прислонить к стене. Поставленные горизонтально, панели могут легко разбиться. Особое внимание нужно уделить углам стеклянных панелей, чтобы не отбить их.
- Установку кабины должны осуществлять квалифицированные специалисты, следуя указаниям данного руководства, в противном случае кабина может быть собрана недостаточно надежно и упасть, спровоцировав различные повреждения и травмы.
- При входе и выходе из кабины, во избежание травм, никогда не просовывайте рук в зазор двери. Чтобы не упасть, обращайте внимание на разницу в высоте между полом и поддоном кабины.
- Будьте внимательны, при нахождении в кабине, т.к. на поверхности поддона и стёклах обычно присутствуют следы различных моющих средств, которые создают достаточно скользкую поверхность.
- Никогда не позволяйте детям, старикам и людям с ограниченными возможностями заходить одним в кабину. Им следует находиться в кабине только под чьим-либо присмотром.
 - Во избежание несчастного случая, людям, страдающим гипертонией, сердечными недугами и астмой, следует пользоваться душевой кабиной очень осторожно и лучше посоветоваться с медицинскими специалистами.
- Никогда не стучите и не бейте по кабине какими-либо тяжелыми предметами, чтобы не повредить ее.
- Никогда не оставляйте зажженных сигарет возле кабины и не бросайте в нее пепел, иначе можно повредить кабину и вызвать пожар.

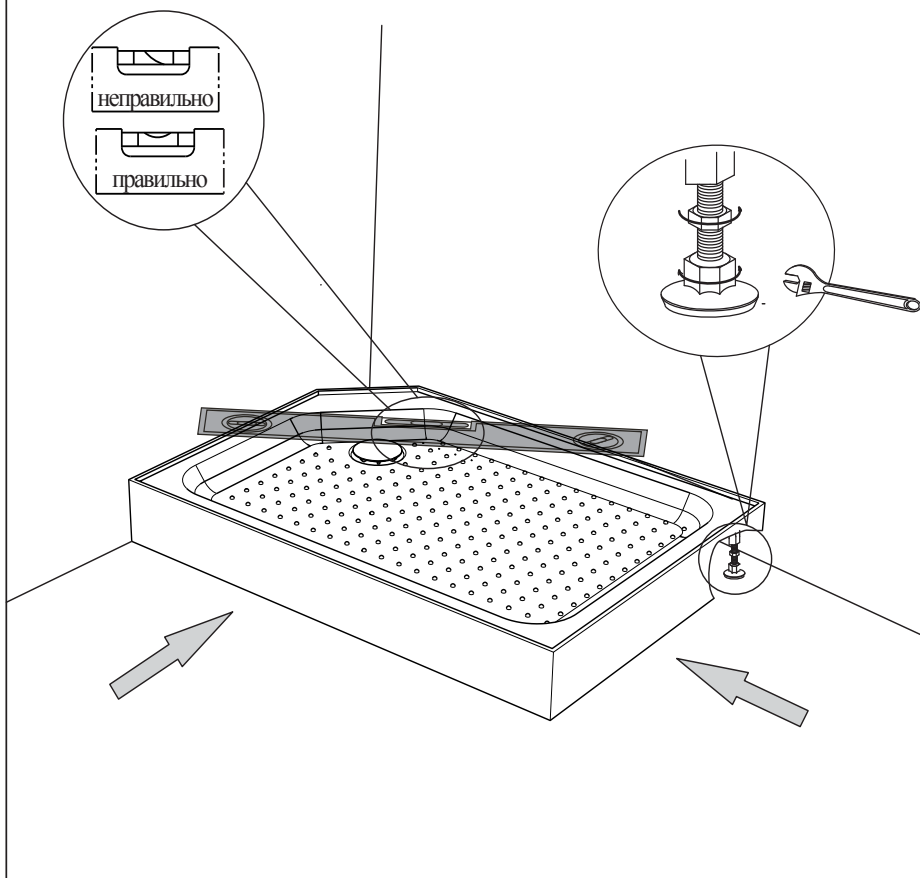
2. Комплектация душевой кабины .

В комплекте с душевой кабиной прилагается дополнительный пакет с фурнитурой, креплениями.

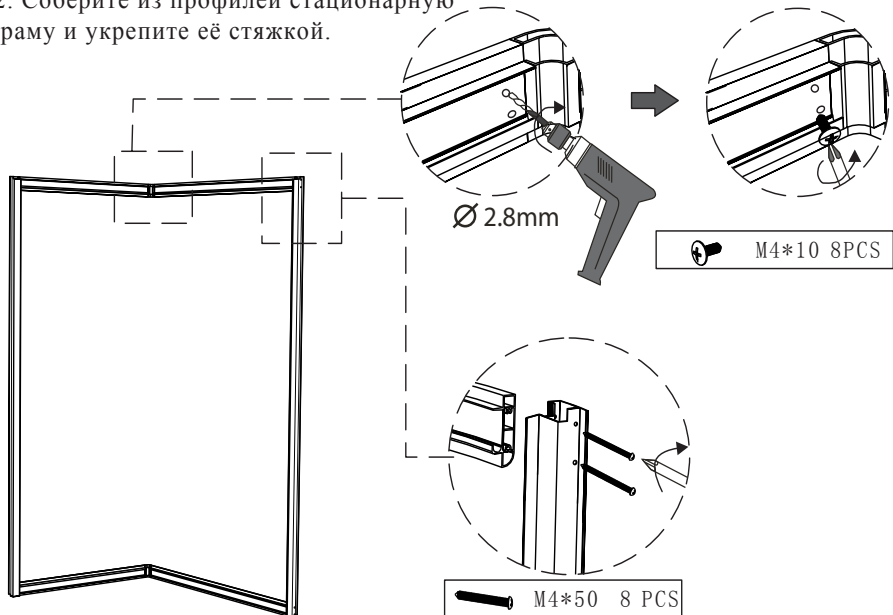
Для работы по сборке понадобятся инструменты, указанные ниже.

3. Установка кабины

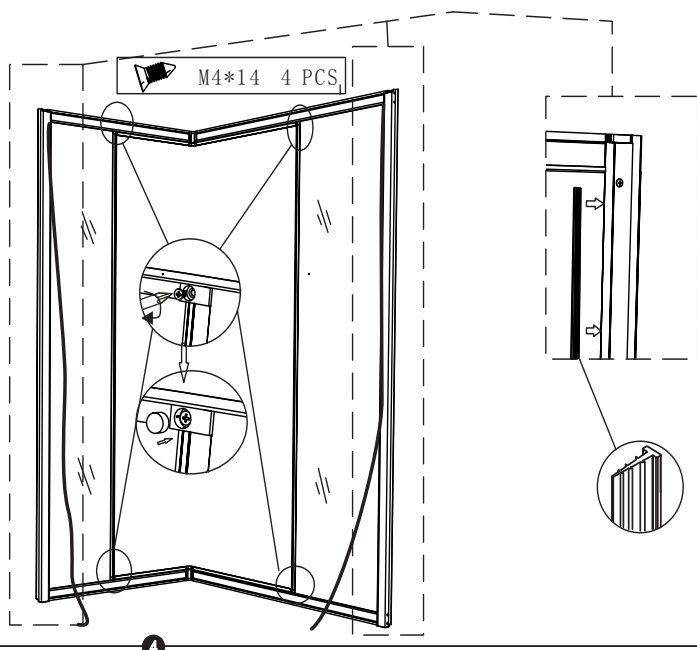
- 1) Установите поддон на ровную поверхность и выровняйте винтовыми ножками поверхность поддона, используя уровень



2. Соберите из профилей стационарную раму и укрепите её стяжкой.



3. Вставьте в раму неподвижные стекла и укрепите их резиновыми уплотнителями



4. Сборка раздвижных дверок

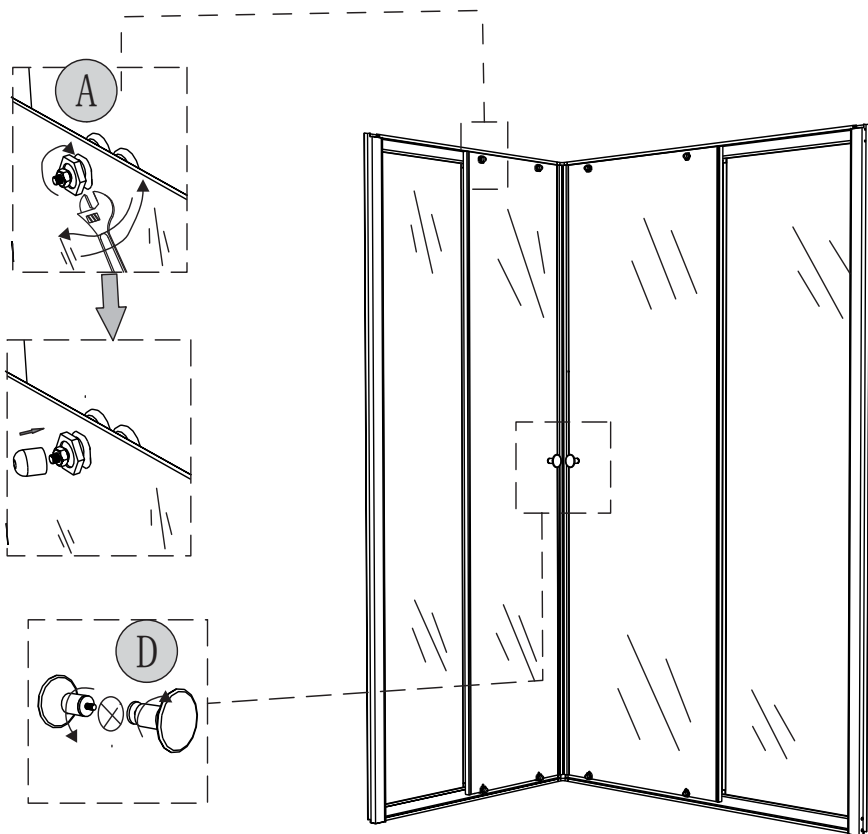
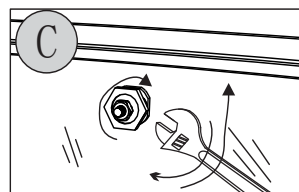
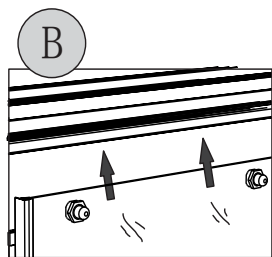
А). Вставьте ролики в верхние и нижние отверстия подвижных дверок и закрепите их

В) Вставьте ролики в направляющие на стационарной раме

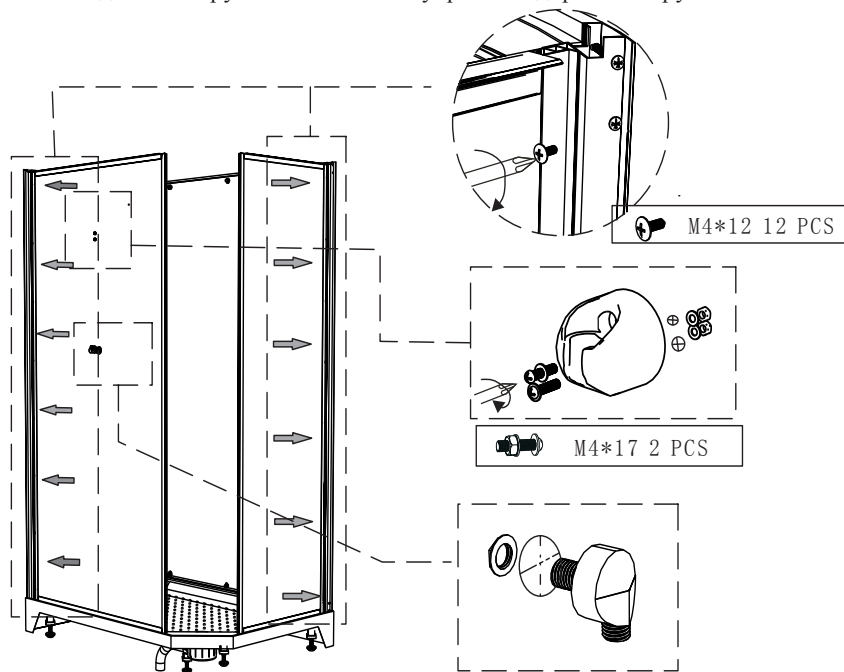
С) Закрепите ролики для постоянного использования.

Подвижные дверки должны уверенно открываться/закрываться не встречая сопротивления

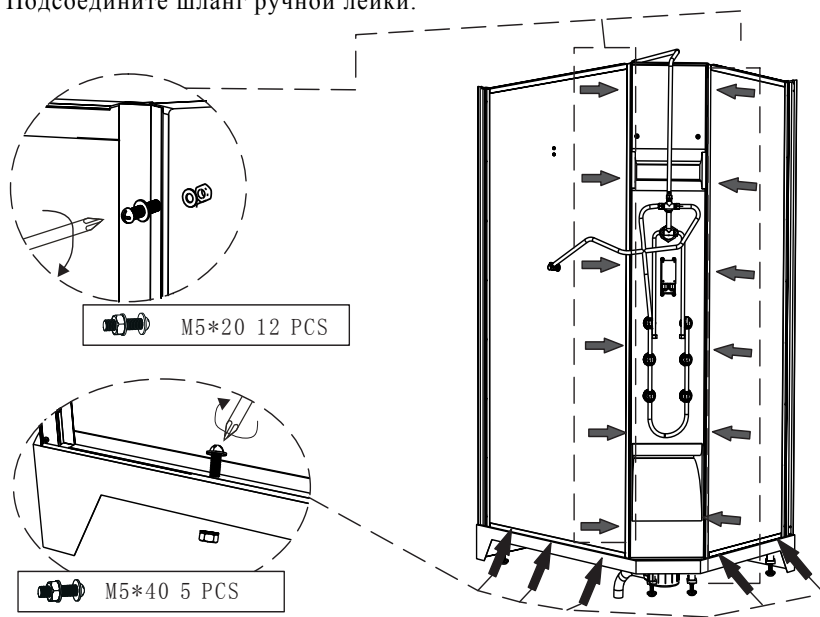
Д). Установите и закрепите ручки в подвижные дверки.



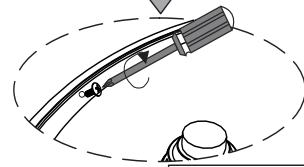
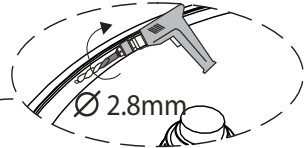
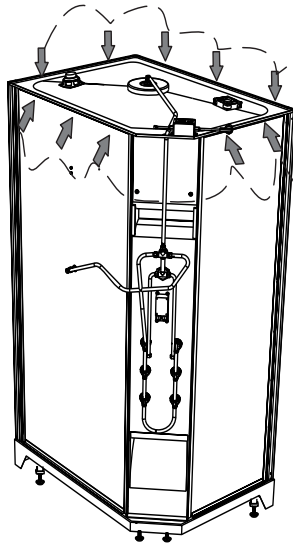
5. Установите на поддон задние стенки. Вставьте и закрепите согласно схеме выход шланга ручной лейки и внутренний держатель ручной лейки



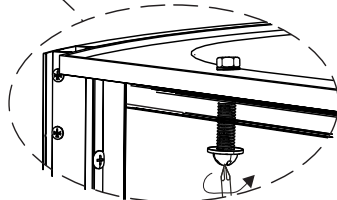
6. Установите центральную панель и произведите стяжку креплений. Подсоедините шланг ручной лейки.



7. Установите купол. Произведите стяжку креплений.

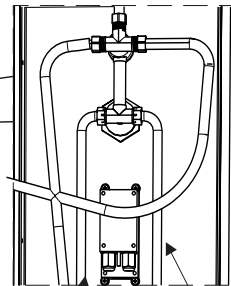
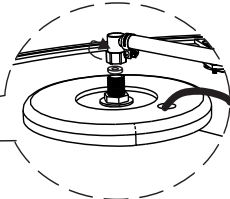
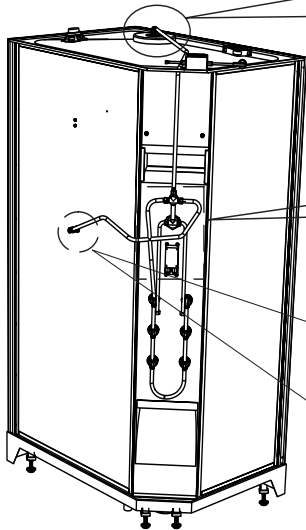


M4*10 5 PCS



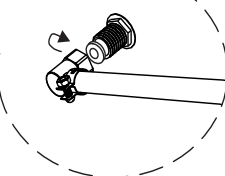
M5*20 5 PCS

8. Подсоедините шланг верхнего душа и шланги холодной и горячей воды.

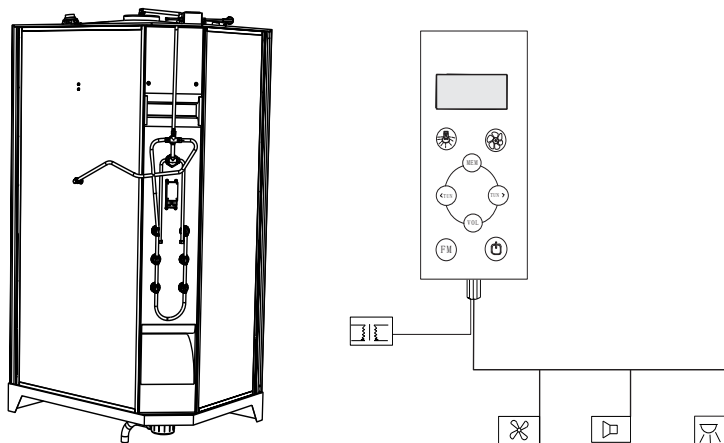


ВХОД ГОРЯЧИЙ

ВХОД ХОЛОДНЫЙ

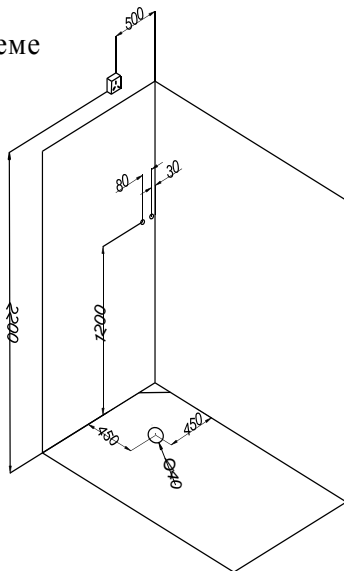


9. Подсоедините пульт в кабине, а также динамик и вентилятор на куполе согласно электрической схеме.



10. Установите кабину согласно схеме подводки воды и электричества.

Обратите внимание, что подводка электричества осуществляется значительно выше чем подводка воды – это очень хорошо видно на рисунке.



Для предотвращения протекания воды необходимо промазать силиконовым герметиком места соединения центральной части с поддоном, места соединения центральной части с профилями неподвижных стекол, а также место соединения нижней дуги шторки с поддоном.

Обслуживание и уход

1. Мойте кабину при помощи мягкой ткани и легкого моющего средства. Не допускается применение моющих средств с содержанием ацетона или аммиака.
2. Для устранения незначительных царапин с поверхности акриловых частей применять мелкую шкурку №2000, потом заполировать поверхность мягкой тканью с полировочной пастой.
3. Хромированные (или золоченые) части не должны часто подвергаться чистке. Избегайте контакта хромированных частей с органическими растворителями.
4. Не допускается мойка кабины с применением жестких материалов, химических растворителей, порошковых моющих средств (возможно нарушение полировки).
5. Избегайте повреждений кабины острыми и твердыми предметами.
6. Периодически проверяйте элементы трубопроводов и соединения на предмет протечек.
7. Держите кабину хорошо проветренной без остатков использованной воды, которая может привести к возникновению плесени и несвежего запаха. Если кабина некоторое время не используется, рекомендуется перекрыть краны водоснабжения.
8. Периодически проверяйте фильтры в трубопроводах холодной и горячей воды. (Рекомендуем устанавливать сетчатые фильтры до приемных патрубков кабины.)
9. При транспортировке кабины не допускать ударов и давления, сильной вибрации и тряски.
10. При хранении изделия избегайте переворачивания и нагромождения. Нельзя использовать консервирующие средства: формалин, формальдегид и т.д.

ГАРАНТИЙНЫЕ ОБЯЗАТЕЛЬСТВА

Уважаемый покупатель! Вы приобрели высококачественное сантехническое изделие

Срок гарантии 1 год.

Ознакомьтесь с условиями гарантии.

Проверьте внешний вид и комплектацию изделия.

ПРОИЗВОДИТЕЛЬ РЕКОМЕНДУЕТ

доверить установку и подключение изделия специалистам авторизованного сервисного центра. В этом случае гарантия увеличивается на 1 год.

Список авторизованных сервисных центров по ремонту и установке изделий приводится на обратной стороне гарантийного талона.

Условия гарантии

Проследите, чтобы гарантийный документ правильно заполнен, не имел исправлений и в нем были указаны:

фирма — продавец

модель и наименование изделия

дата продажи

штамп торгующей организации

подпись продавца

Сохраняйте гарантийный талон, инструкции по установке и эксплуатации изделия, а так же чек о продаже изделия и все документы по доставке, установке и ремонту. Это поможет успешно решать Ваши возможные проблемы в будущем с наименьшими затратами.

Любые претензии по изделию рассматриваются только после проверки качества изделия и оформления соответствующих документов представителем авторизованного сервисного центра.

Гарантийный срок исчисляется со дня продажи изделия.

Бесплатному гарантийному обслуживанию не подлежат изделия при:

Неавторизованной* или непрофессиональной установке.

Наличии механических повреждений.

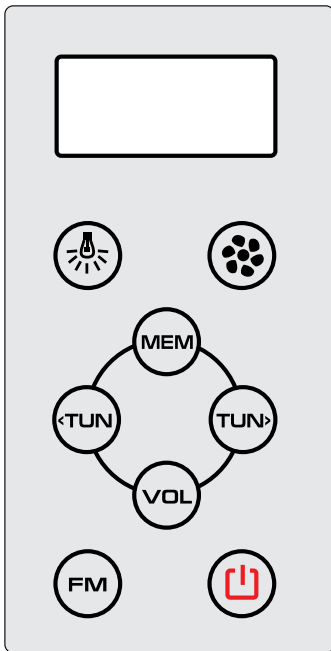
Наличие неисправностей, возникших вследствие неавторизованного ремонта, нарушении правил установки и эксплуатации, хранения и транспортировки изделия, действия третьих лиц или непреодолимой силы.

Отсутствию кассового или товарного чека, а также полностью заполненного гарантийного талона со штампом торговой организации.

Авторизованным считается установка и ремонт, выполненные указанным в талоне сервисным центром.

Содержание руководства пользователя:

Общее описание.....	стр.1
Функции управления системой.....	стр.2-3
Диагностика и устранение неисправностей.....	стр.4
Технические характеристики.....	стр.4

Общее описание пульта управления душевой кабиной ANTADES

Включение/выключение



Радио



Регулировка +



Регулировка -



Выбор станции



Регулировка звука



Свет



Вентилятор

Функции кнопок управления



Включение/Выключение системы:

Однократное нажатие включает систему. Дисплей становится активным. Повторное нажатие отключает систему. Все остальные кнопки пульта действуют только при включённой системе. При выключении системы полностью выключаются все включённые режимы. Все действия управления на пульте сопровождаются характерным звуковым эффектом, который подтверждает выполнение действия.



Включение и выключение верхнего света:

Однократное нажатие кнопки включает верхний свет. На дисплее становится активным символ света – зажжённая лампочка. Повторное нажатие отключает верхний свет и символ на дисплее..



Включение и выключение Вентилятора:

Однократное нажатие кнопки включает вентилятор. На дисплее становится активным символ вентилятора. Повторное нажатие отключает вентилятор и символ на дисплее..



Включение и настройка цифрового радио FM

Однократное нажатие кнопки включает радио FM. При включение на дисплее отражается текущая частота настройки радио FM. Повторное нажатие отключает радио FM.



Настройка цифрового радио FM в диапазоне частот от 87,5 до 108,0 MHz.

Однократное нажатие обеспечивает возможность поиска и настройки радиостанции вручную и имеет шаг поиска в 100KHz. Однократное нажатие (TUN) с задержкой до 3-х секунд, обеспечивает автоматический поиск по нарастающей. После достижения частоты 108,0 MHz необходимо дополнительное однократное нажатие (MEM) для закрепления радиостанций



Настройка цифрового радио FM в диапазоне частот от 108,0 до 87,5 MHz.

Однократное нажатие обеспечивает возможность поиска и настройки радиостанции вручную и имеет шаг поиска в 100KHz. Однократное нажатие (TUN) с задержкой до 3-х секунд, обеспечивает автоматический поиск от больших частот к меньшим. После достижения частоты 87,5MHz необходимо дополнительное однократное нажатие кнопки (MEM) для закрепления радиостанций



Выборочное запоминание радиостанций

Однократное нажатие включает режим сохранения выбранной вручную радиостанции. Режим сохранения радиостанции подтверждается активизацией на дисплее символа CH. Для запоминания радиостанции необходимо повторное нажатие для закрепления выбранной частоты.



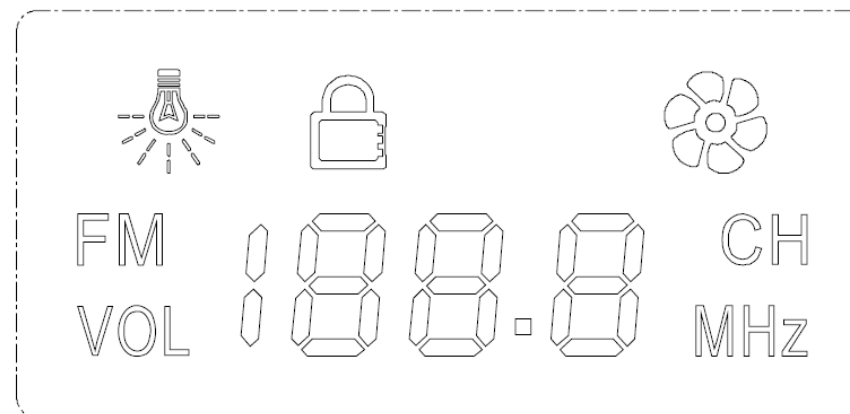
Регулировка звука

Однократное нажатие включает режим регулировки звука. При включении на дисплее отражается текущий уровень звука. Регулировка уровней возможна в диапазоне от 0 до 20 (min/max величина громкости звука). Увеличение обеспечивается нажатием кнопки (VOL+)

Уменьшение обеспечивается нажатием кнопки (VOL-)

Кнопки 1 и 2 используются для поиска радиостанций от минимального до максимального диапазона при включенной кнопке (TUN), а также при регулировке силы звука от минимального до максимально при включении кнопки (MEM)

Информация отображающаяся на ЖК-дисплее



Пульт имеет специальную защиту и блокируется каждый раз когда Вы его не используете. При блокировке на дисплее появляется символ “замок”. Блокировка производится автоматически через 180 секунд после последней операции с пультом. Разблокировка производится нажатием на любую кнопку устройства.

Диагностика и устранение неисправностей пульта управления душевой кабиной

Если во время работы душевой кабины Вами будут диагностированы какие-либо неисправности, рекомендуем для устранения обращаться к квалифицированным специалистам.

Возможная неисправность	Диагностика/Устранение неисправности
Не включается душевая кабина, пульт не работает	<ol style="list-style-type: none"> 1. Нет соединения с источником питания (проверьте подсоединение душевой кабины к источнику питания) 2. Проверьте наличие напряжения в трансформаторе света (AC12V) 3. Если в AC12V есть напязение, значит неисправность в системе контроля. Обратитесь к специалисту. Необходимо протестировать систему контроля.
Не работает верхний свет и вентилятор	<ol style="list-style-type: none"> 1. Проверьте наличие напряжения в трансформаторе света(AC12V) и трансформаторе вентилятора (DC12V), если напряжение есть, а система не работает значит неисправность требует квалифицированного тестирования. Обратитесь к специалисту.
FM-радио работает слишком шумно; кол-во улавливаемых радиостанций меньше заявленного в настоящей инструкции	<ol style="list-style-type: none"> 1. Антенна находится в невыгодном положении (измените угол наклона антенны для получения лучшего сигнала)

Технические характеристики пульта управления душевой кабиной

Условия эксплуатации и технические характеристики

номинальное напряжение	AC220V	расчетная частота	50/60Hz
расчетный ток	<1A	номинальная мощность	20W
Сопротивление изоляции	>20M	уровень герметичности	IPX4

Параметры нагрузки

нагрузка	номинальное напряжение	номинальная мощность	иные
верхний свет	AC12V	5W	
вентилятор	DC12V	2,5W	
динамики		5W	
