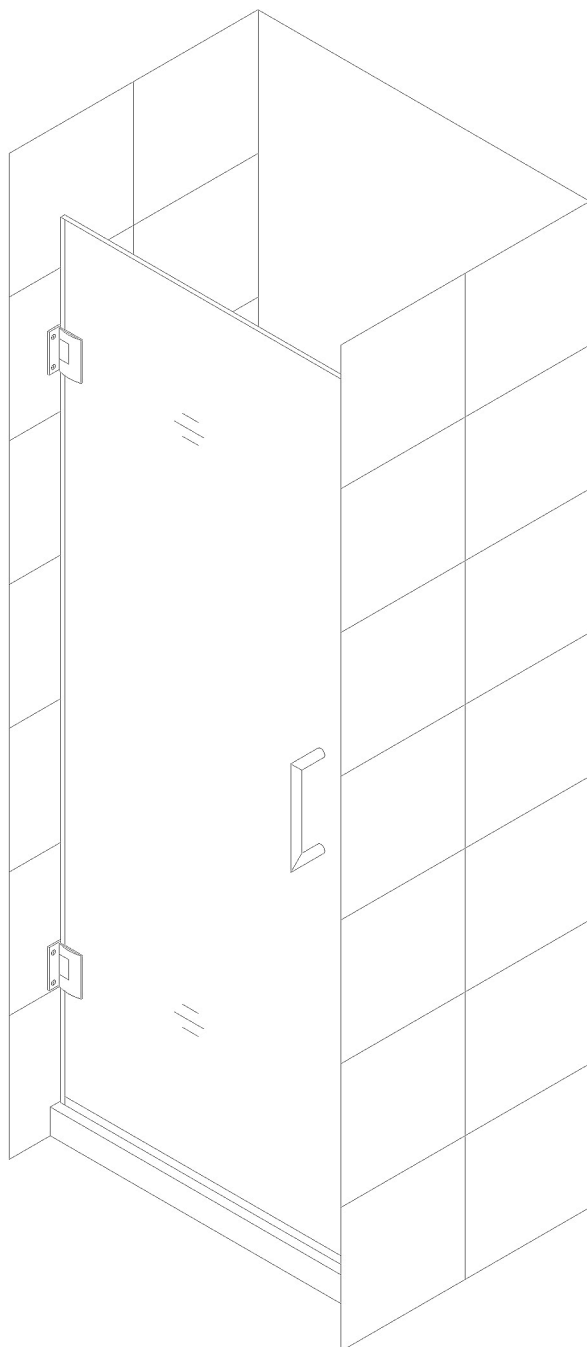


## ИНСТРУКЦИЯ ПО УСТАНОВКЕ

Для обеспечения правильной установки и правильного использования, во избежание травм при установке, пожалуйста, внимательно прочтите эту инструкцию. Начинайте установку после полного прочтения.

**Сохраните инструкцию для дальнейшего технического обслуживания.**



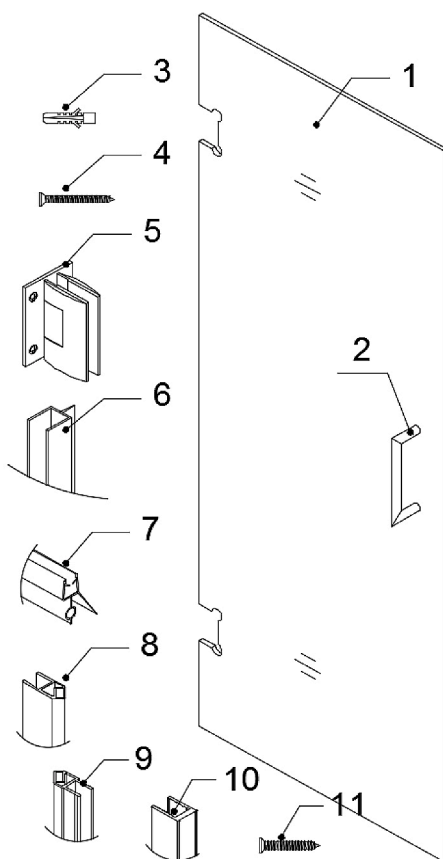
**Мы оставляем за собой право видоизменять продукцию в любое время без предварительного уведомления**

## 1. Подготовка

- 1) После вскрытия упаковки, внимательно изучите эту инструкцию. Убедитесь, что все необходимые детали включены в комплект; изучить коробки и пакеты на наличие повреждений при транспортировке. Если есть повреждения, имеются внешние дефекты, или отсутствует деталь, пожалуйста, свяжитесь с Продавцом. Вам понадобятся: герметик, измерительная лента, карандаш, отвертка, сверло  $\Phi 6\text{mm}$ , уровень, пистолет для герметика, дрель, молоток.
- 2) После установки, промойте изделие..



## 2. Перечень деталей



01	Дверь стеклянная	1шт	07	Водозащитная полоса нижняя	1шт
02	Ручка	1шт	08	Магнитная полоса	1шт
03	Дюбель	13шт	09	Магнитная лента для профиля	1шт
04	Винт ST5×70	8шт	10	Профиль	1шт
05	Петля	2шт	11	Винт ST4.2×40	5шт
06	Водозащитная полоса (3 секции)	1шт			

### 3. Установка

- 1) Прикрепите петлю (05) на стеклянную дверь (01); см. Рис. 1
- 2) Поместите плоский деревянный брусок (1,5 см толщиной) на основании душевого уголка или душевого поддона. Поместите стеклянную дверь на деревянный брусок, и проверьте уровнем. См. рис.2.
- 3) Удерживайте дверь на месте и отверстия для обеих петель (05) на стене. Просверлите отверстия сверлом, вставьте дюбели (03) в стену, прикрепите петли к стене двумя винтами ST5 × 70 (04). См. Рис.
- 4) Разрежьте боковую полосу (6) на три секции в соответствии с мерками кромки стекла на стороне петель, и прижмите полосы по краям стеклянной двери (01), рис. 4. Прикрепите нижнюю водозащитную полосу (07) к стеклянной двери, см.
- 5) Приклейте магнитную полосу (08) к стеклянной двери (01), и прикрепите магнитную ленту для профиля (09) к профилю (10). Со стеклянной дверью (01) вертикально установленной, и двух соединенных магнитных полос, сделайте отметки карандашом на стене, и просверлите отверстия Ф8; крепите профиль (10) к стене с винтом ST4.2 × 40 (11) и дюбелем (03). Затем приложите магнитную ленту для профиля (09) к профилю. См. рис. 6 и 7.

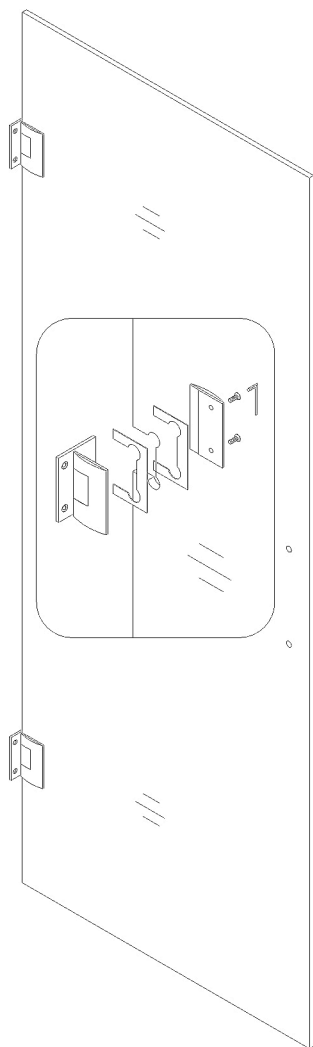


Рис. 1

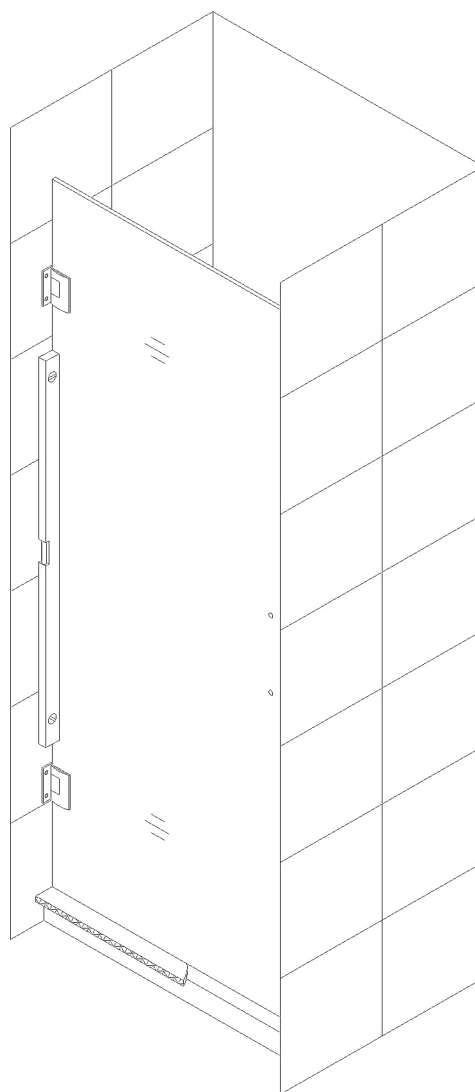


Рис. 2

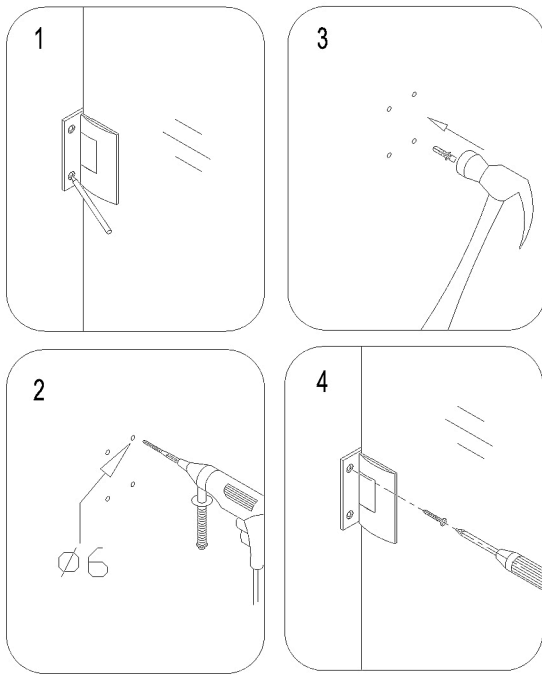


Рис. 3

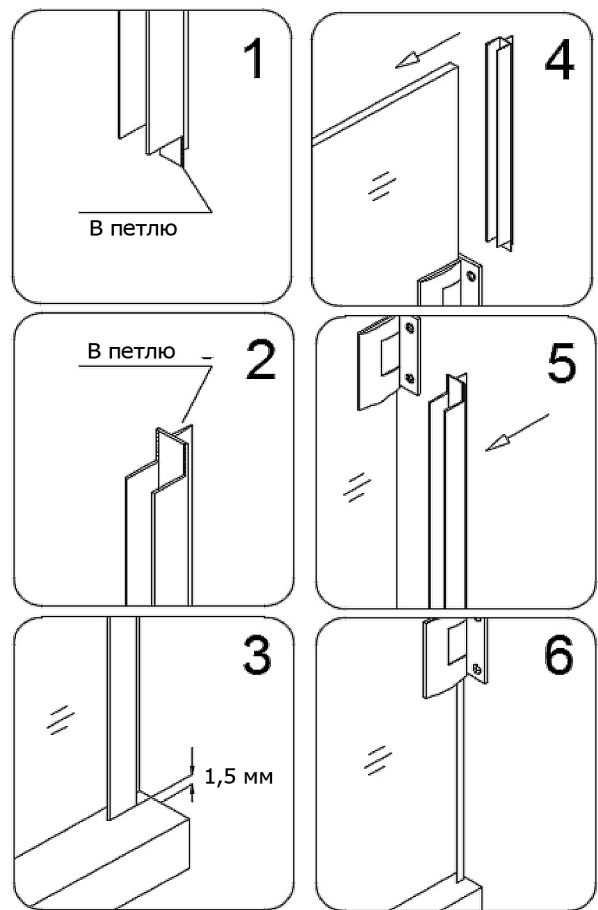


Рис. 4

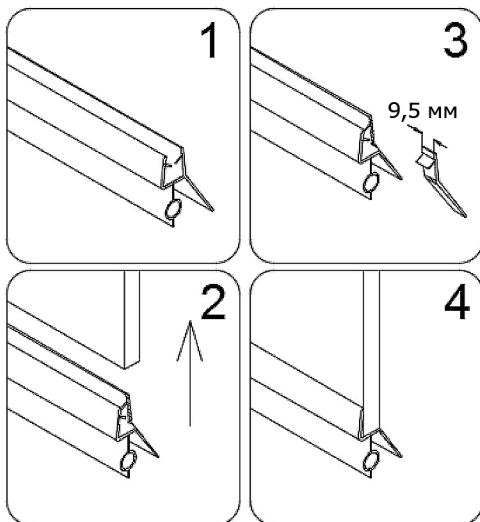


Рис. 5

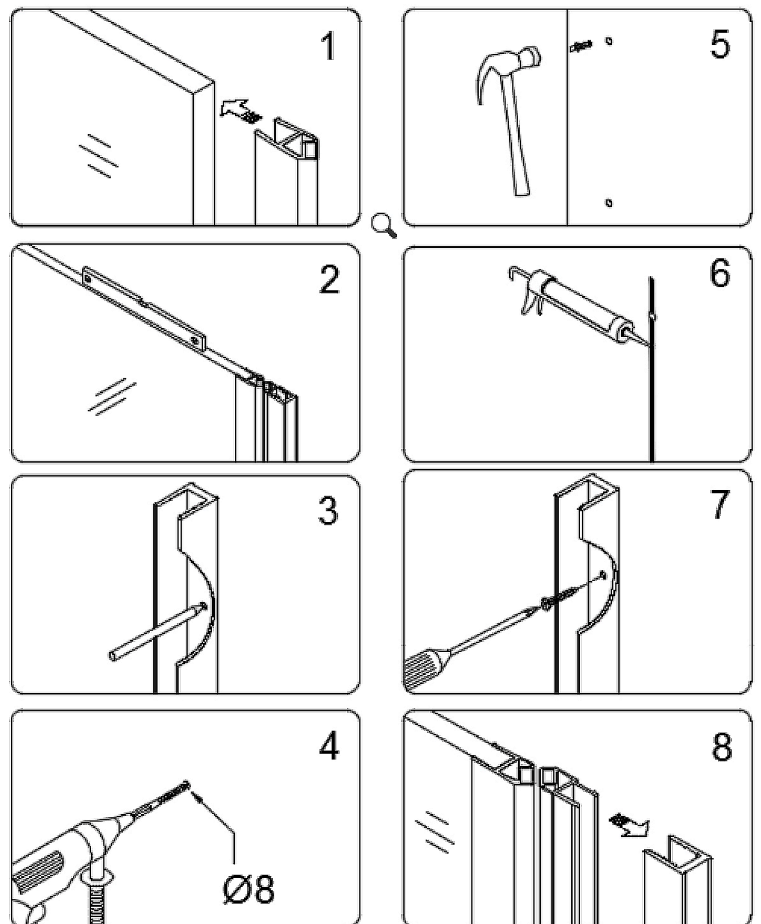


Рис. 6

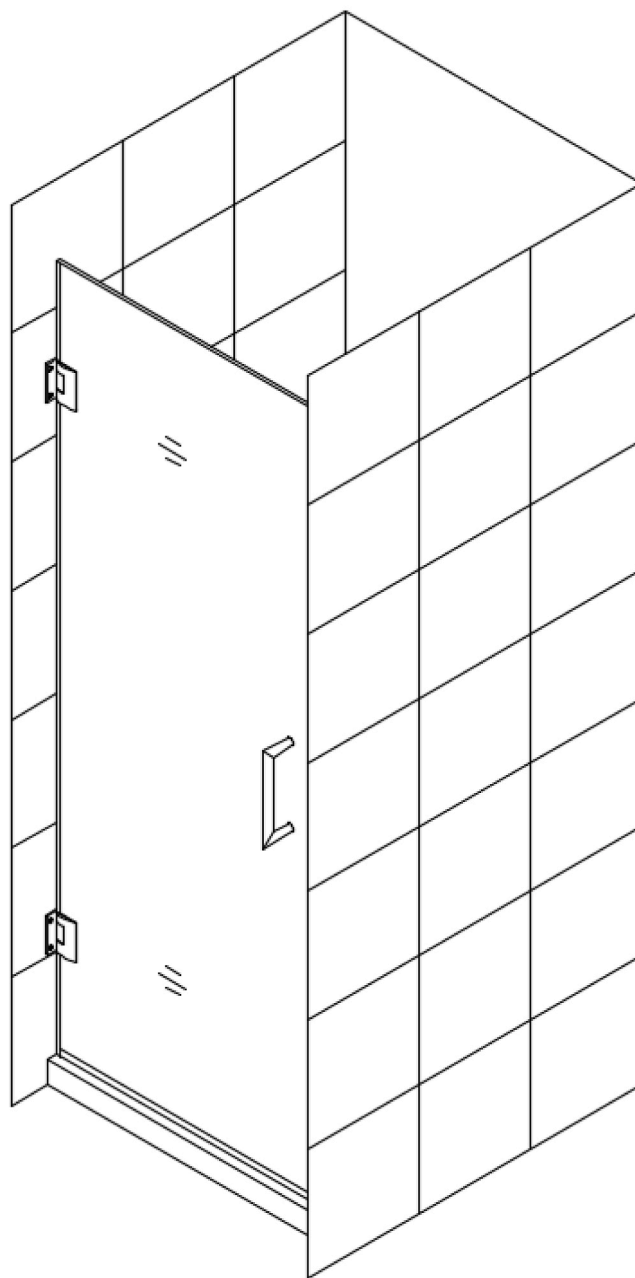


Рис. 7

#### 4. Рекомендации по уходу

1) Уход за закаленным стеклом: Вытирайте грязь или пыль с помощью мягкой ткани, смоченной моющим средством. Не используйте абразивные чистящие средства и моющие средства, которые содержат абразивные частицы, спирт, ацетон и др.. Не используйте щетки или абразивные губки. Для трудноудаляемой грязи используйте слабый раствор уксусной кислоты для очистки, после этого тщательно промойте водой.

2) Техническое обслуживание алюминиевого профиля. Вытирайте грязь или пыль на металлической части с помощью мягкой ткани, смоченной моющим средством. Никогда не используйте абразивные чистящие средства и моющие средства, которые содержат абразивные частицы, спирт, ацетон и др.. Не используйте щетины щетки или абразивные губки. Для трудноудаляемой грязи, используйте слабый раствор уксусной кислоты для очистки, после этого тщательно промойте водой.