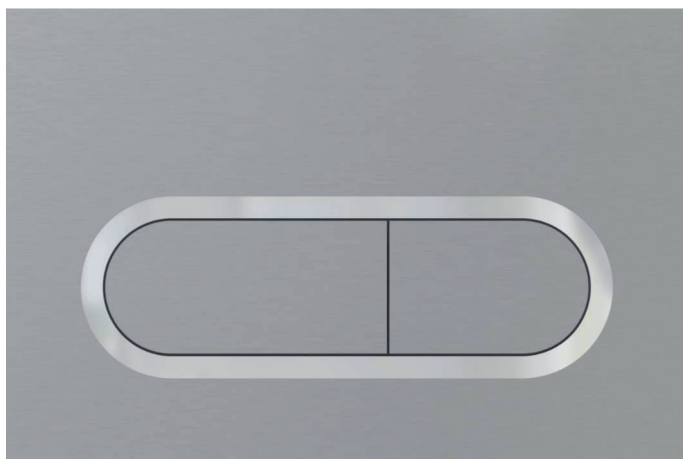
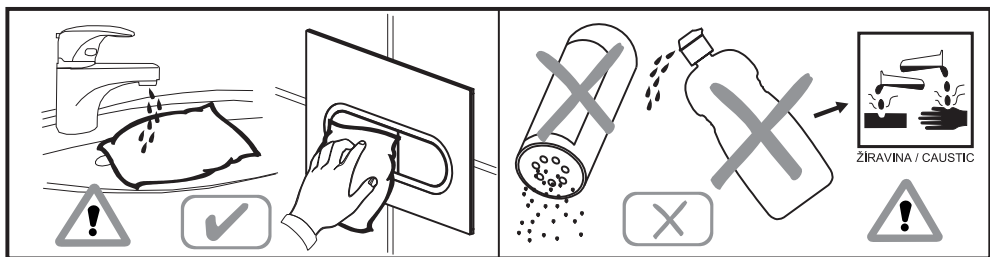


WC tlačítko CHROME

- GB** Flush plate - Mounting instructions
- DE** Betätigungsplatte - Montageanleitung
- PL** Przycisk sterujący - Instrukcja montażowa
- HU** Nyomó előap - Szerelési útmutató
- RU** Кнопка управления - Инструкция по монтажу
- UA** Кнопка/панель управління - інструкція з монтажу
- BG** Бутон управления - упътване за монтаж
- ES** Placa de accionamiento - instrucciones de montaje
- FR** Plaque de commande - Instructions de montage
- RO** Tipka za ispiranje - Upute za montažu
- SK** Ovládacie tlačítko - Návod k montáži
- CZ** Ovládací tlačítko - Návod k montáži



RAVAK®



GB CAUTION!

1. Use only soft, damp cloth to clean the visible parts. Use detergents that are not harmful to skin such as a dishwashing liquid added to warm water. 2. Unsuitable cleaning agents may damage the material surface! Do not use any cleaning agents containing chlorine or acids, abrasive or caustic cleaning agents.

DE ACHTUNG!

1. Zur Reinigung sichtbarer Teile nur weiches feuchtes Tuch verwenden. Nur die Reinigungsmittel verwenden, welche die Haut nicht beschädigen, (Z.B. Geschirrspülmittel), in das laue Wasser zugeben. 2. Ungeeignete Reinigungsmittel können die Materialoberfläche beschädigen! Keine chlor- und säurehaltigen Reinigungsmittel verwenden, sowie keine Schleif- oder Ätzmittel zur Reinigung.

PL UWAGA!

1. Do czyszczenia części wierzchnich stosować tylko miękkie, zwilżone materiały. Stosować środki czyszczące nie zagrażające skórze (np. środek do mycia naczyń), dodane do letniej wody. 2. Nieodpowiednie środki czyszczące mogą spowodować uszkodzenie powierzchni materiału! Nie stosować jakichkolwiek środków czyszczących z zawartością chloru albo kwasów, środków abrazyjnych albo żrących.

HU FIGYELEM!

1. A látható részek tisztításához csupán benedvesített puha törülőkendőt használjon. Használjon langyos vízhez adagolható, bőrre nem veszélyes tisztítószeret (pl. mosogatószer). 2. A nem megfelelő tisztítószeres az anyag felületét károsíthatják! Ne használjon semmilyen klór- vagy savtartalmú, illetve csiszoló vagy maró készítményt.

RU ВНИМАНИЕ!

1. Для очищения запасных частей используйте только мягкие влажные ткани. Используйте чистящее средство которое не повреждает кожу (например средство для мытья посуды), которое добавляется в теплую воду. 2. Неподходящие средства для очищения могут повредить поверхность материала! Не используйте средства для чистки которые содержат хлор или кислоту абразивы или едкие средства.

UA УВАГА!

1. Для чистення видимих частин використовуйте лише м'яку вологу тканину. Користуйтеся засобами, які не пошкоджують шкіру (наприклад, засіб для миття посуду), додаючи їх у теплу воду. 2. Непридатні миючі засоби можуть пошкодити поверхню матеріалу! В жодному разі не використовуйте миючі засоби, що містять хлор, кислоту, абразивні чи їдкі речовини.

BG ВНИМАНИЕ!

1. Използвайте мека кърпа за почистване на видимите части! Използвайте почистващи препарати които са безвредни за кожата, като препарат за съдове разтворен в топла вода! 2. Неподходящи почистващи препарати може да нанесат поражения по повърхността на продукта. Не използвайте препарати които съдържат киселини, основи хлорни съединения и абразиви!

ES ADVERTENCIA!

1. Para la limpieza de las partes visibles solamente use tela suave y húmeda. Use solo detergentes apropiados que no irritan la piel (p. ej. lavavajillas) mezclados con agua. 2. Detergentes inadecuados pueden dañar la superficie del producto! No use productos con cloro o ácidos, detergentes abrasivos o cáusticos.

FR ATTENTION!

1. Utilisez uniquement un chiffon doux et humide pour nettoyer les parties visibles. Utilisez des détergents qui ne sont pas nocifs pour la peau tels que du liquide vaisselle avec de l'eau chaude. 2. Les agents de nettoyage inappropriés peuvent endommager le matériau de la plaque de commande! Ne pas utiliser des agents nettoyants contenant du chlore, des acides ou des agents de nettoyage abrasifs.

RO ATENȚIE!

1. Pentru curățarea pieselor vizibile întrebuințați numai țesături moi umezite. Utilizați detergenți care nu vătămă pielea (de exemplu detergent pentru spălat vase) adăugați în apă caldă. 2. Detergenți nepotriviti pot strica suprafața materialului! Nu întrebuințați nici un fel de detergenți cu conținutul de clor sau acizi, abrazive sau caustici.

SK POZOR!

1. Pre čistenie viditeľných dielov používajte iba makké navlhčené látky. Použite čističe nepoškodzujúce pokožku (napr. prostriedok na umývanie riadu), ktoré pridáte do vlažnej vody. 2. Nevhodné čistiace prostriedky môžu poškodiť povrch materiálu! Nepoužívajte žiadne čistiace prostriedky s obsahom chlóru alebo kyseliny, brúsne alebo žieravé čistiace prostriedky.

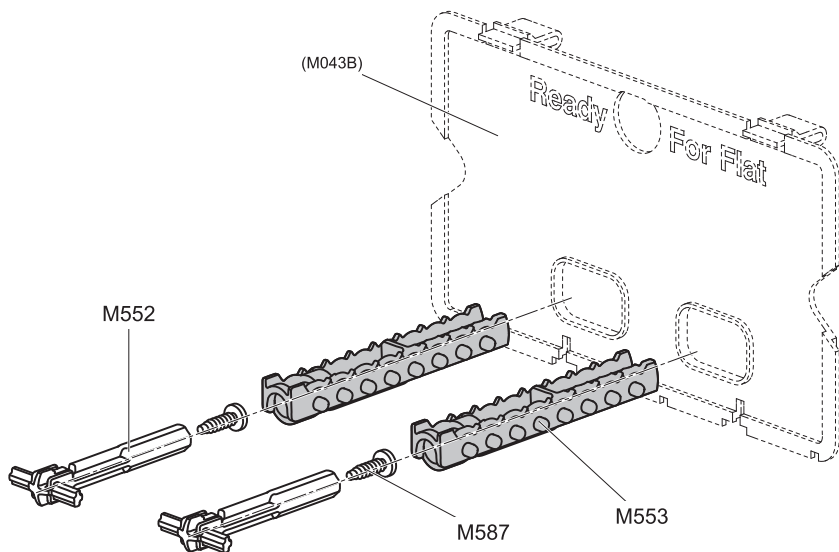
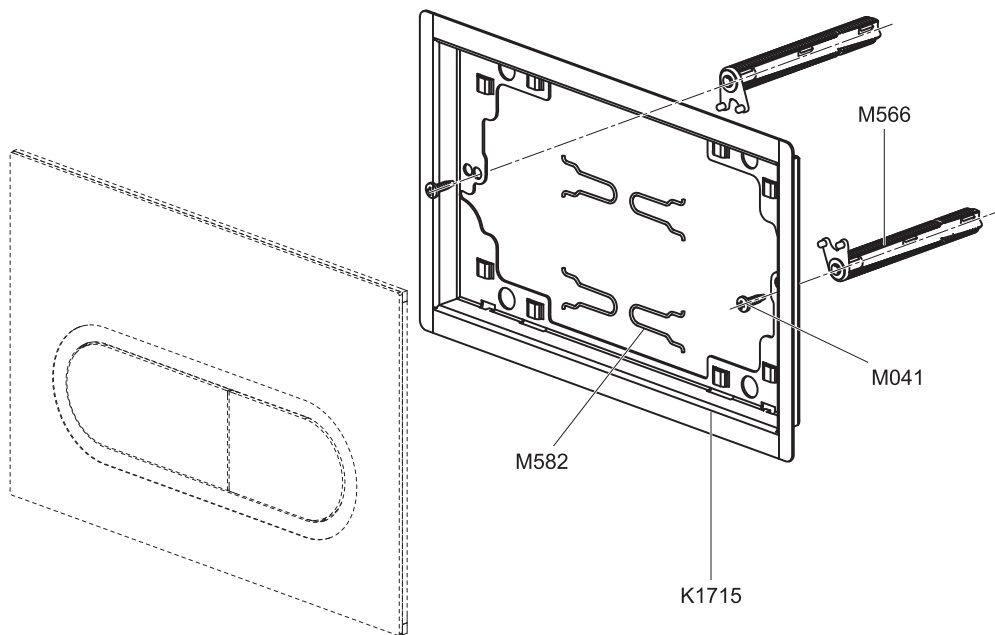
CZ POZOR!

1. Pro čištění viditelných dílů používejte pouze měkké navlhčené látky. Použijte čističe nepoškozující pokožku (např. prostředek na mytí nádobí), které přidáte do vlažné vody. 2. Nevhodné čisticí prostředky mohou poškodit povrch materiálu! Nepoužívejte žádné čisticí prostředky s obsahem chloru nebo kyselin, brusné nebo žravé čisticí prostředky.

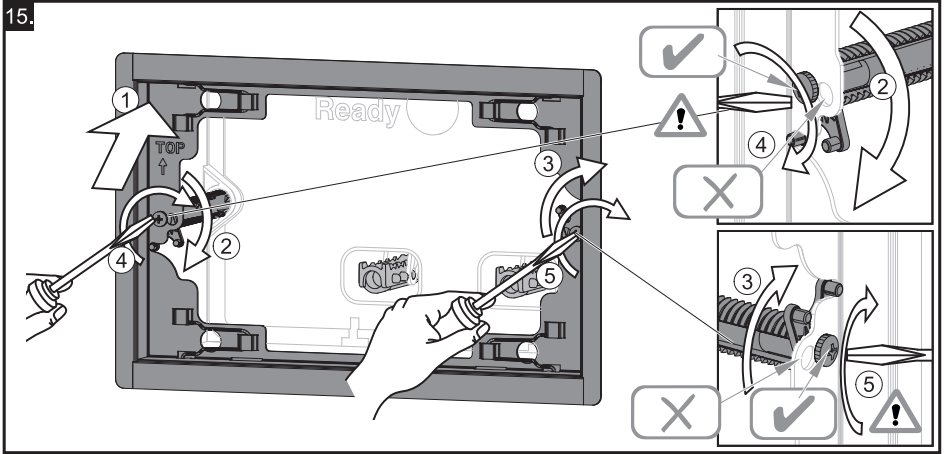
GB Spare parts:
DE Ersatzteilen:
PL Części zamienne:
HU Alkatrészek:
RU Запасные части:
UA Запасні частини:

BG Резервни части:
ES Piezas de repuesto:
FR Pièces de détachées:
RO Piese de schimb:

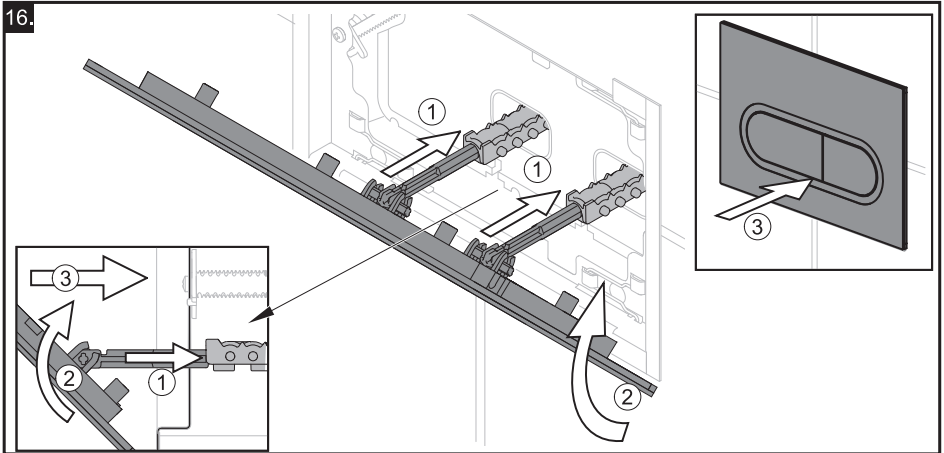
SK Náhradné diely:
CZ Náhradní díly:



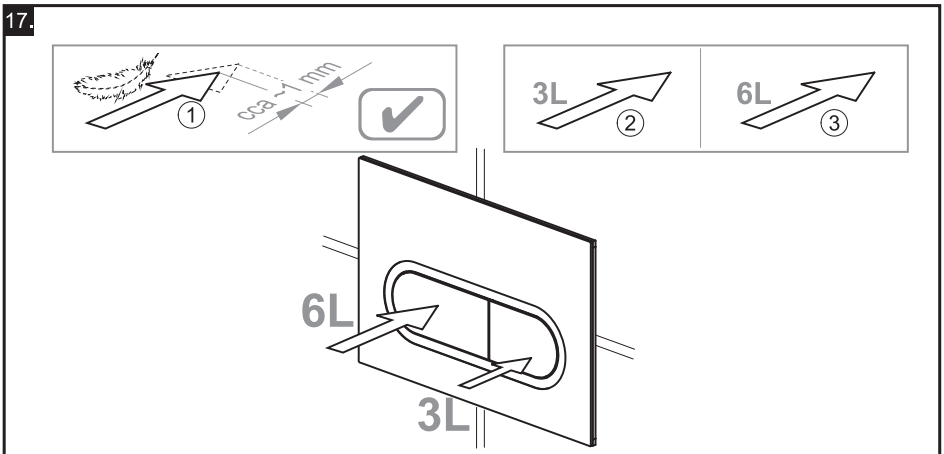
15.

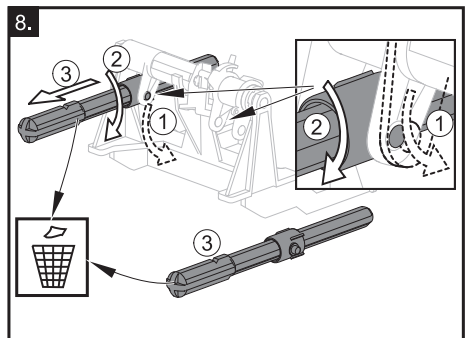
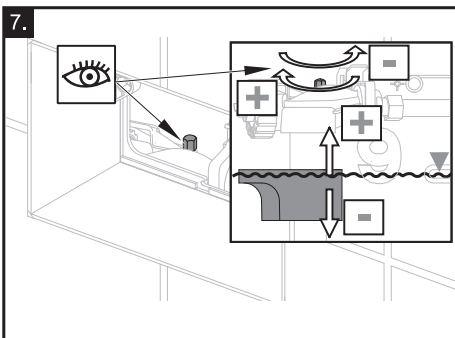
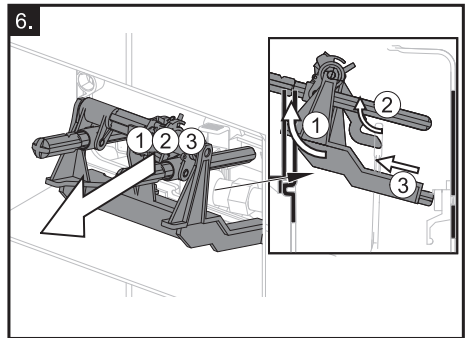
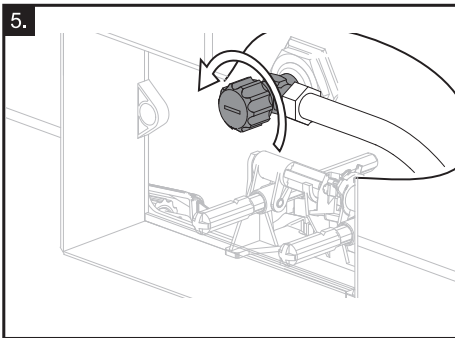
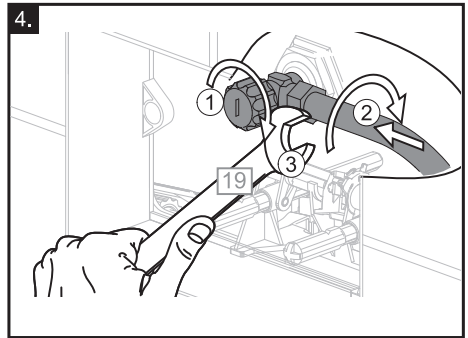
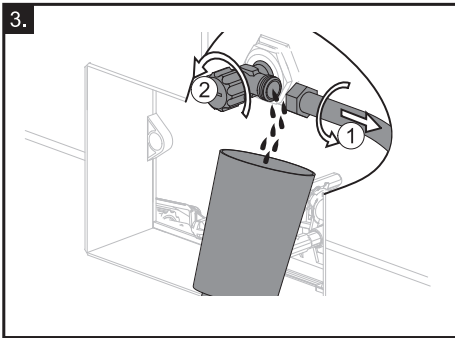
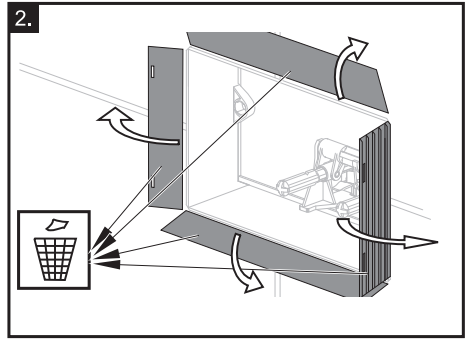
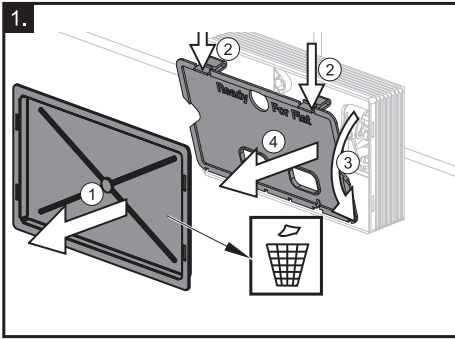


16.

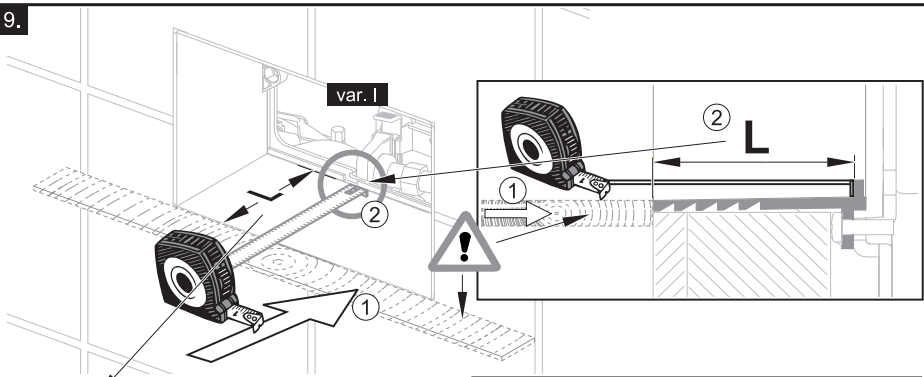


17.

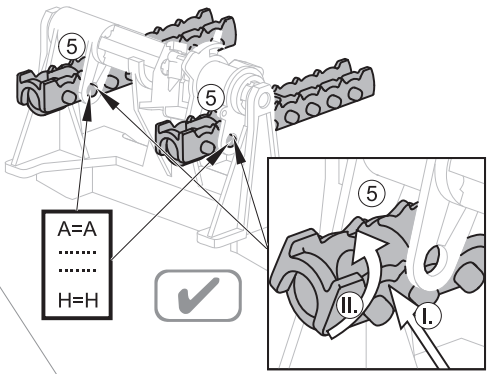
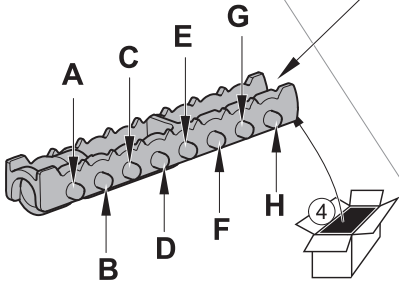
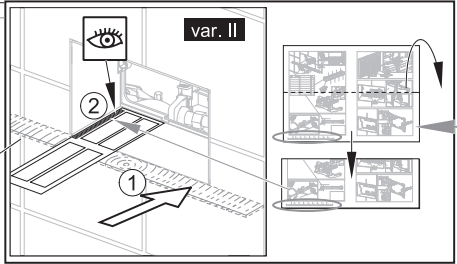




9.



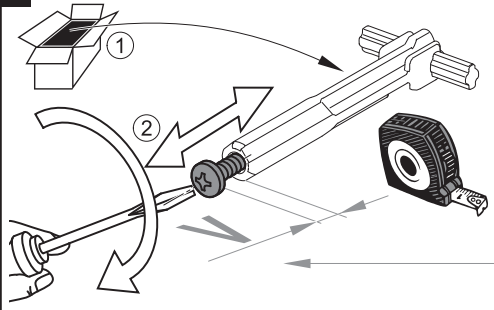
L	V	
21 ÷ 27 mm	V = L - 15 mm	A
27 ÷ 37 mm	V = L - 25 mm	B
37 ÷ 47 mm	V = L - 35 mm	C
47 ÷ 57 mm	V = L - 45 mm	D
57 ÷ 67 mm	V = L - 55 mm	E
67 ÷ 77 mm	V = L - 65 mm	F
77 ÷ 87 mm	V = L - 75 mm	G
87 ÷ 97 mm	V = L - 85 mm	H



A=A

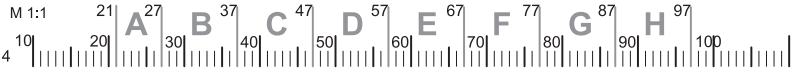
 H=H

10.

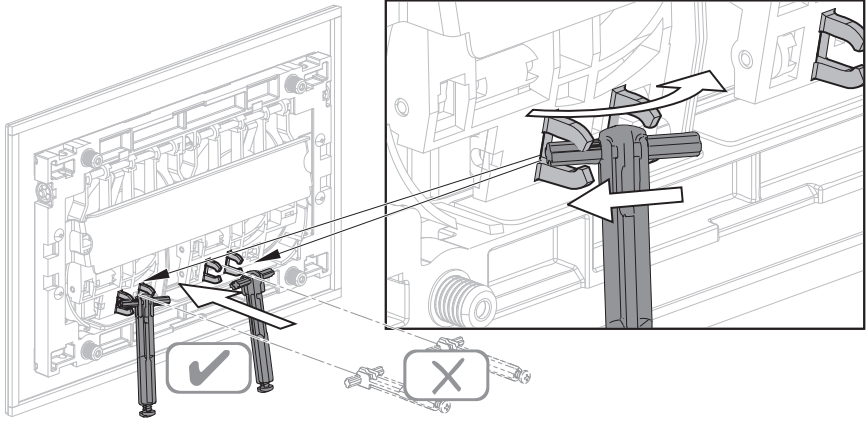


V = L - 15mm
 (L - 25mm

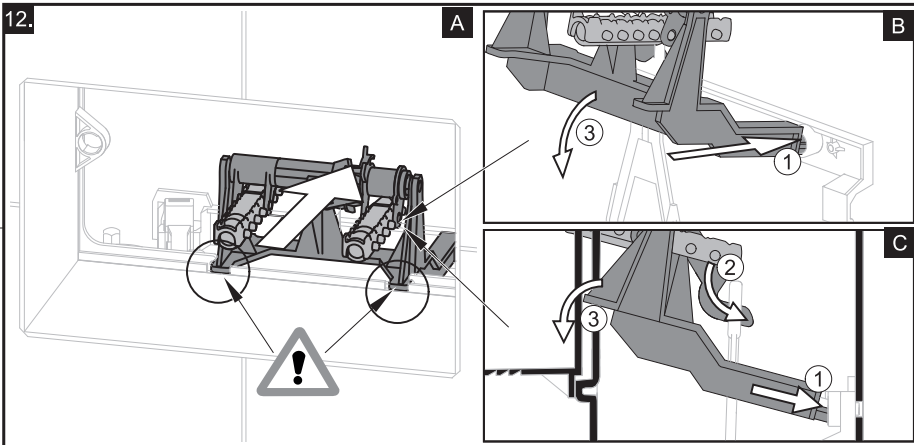
 L - 85mm)



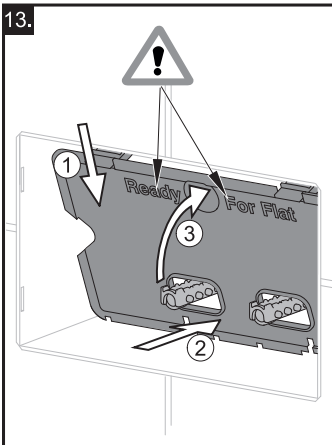
11.



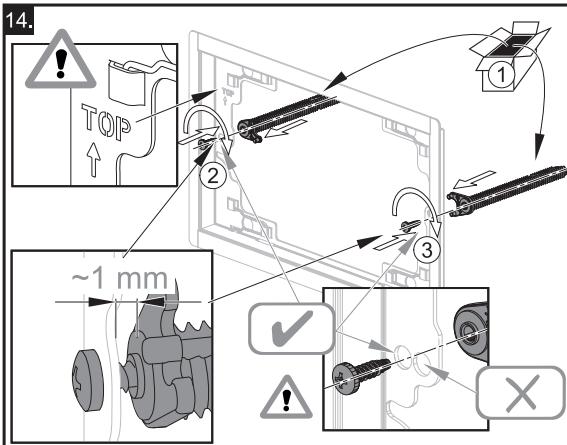
12.

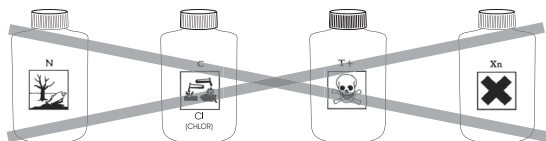


13.



14.





RAVAK®

RAVAK a.s., Obecnická 285, 261 01 Příbram I
tel.: +420 318 427 200, 318 427 111, fax: +420 318 427 269
e-mail: info@ravak.cz, web: www.ravak.com

Výrobce si vyhrazuje právo změny ceny, technických parametrů, či dalších skutečností bez předchozího upozornění a nese odpovědnost za tiskové chyby.