

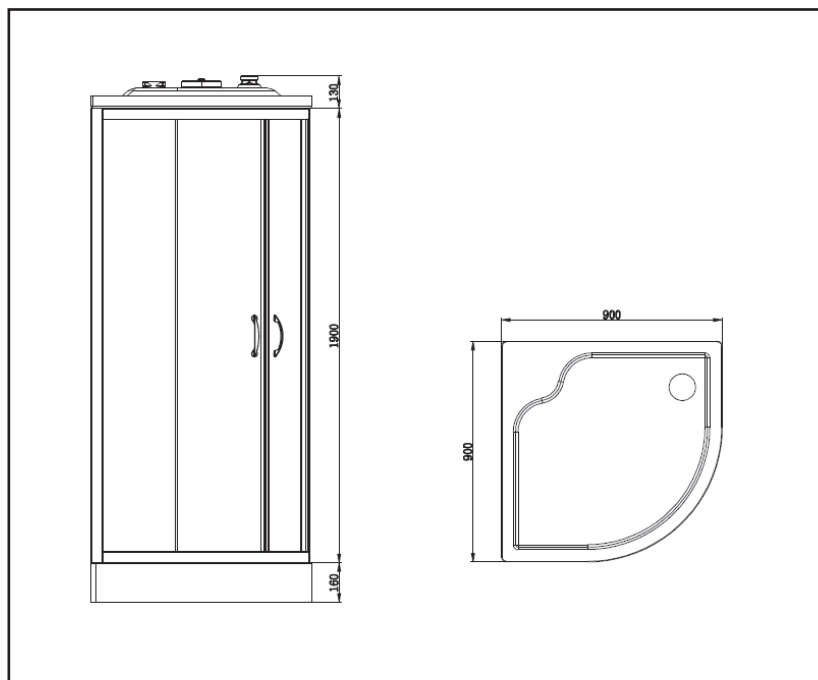


AM·PM
JOY

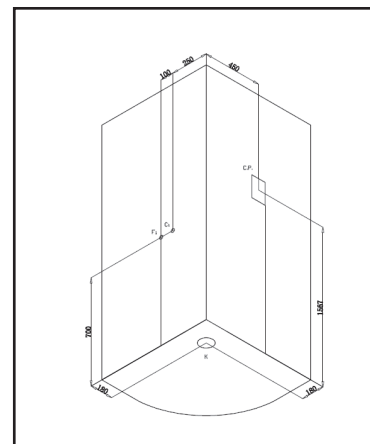
ВНИМАНИЕ:

1. Все параметры, указанные в настоящей инструкции, являются номинальными.
2. Продавец оставляет за собой право изменять комплектацию и характеристики устройства без предварительного уведомления.
3. Для предотвращения несчастных случаев, подключение к питанию должно осуществляться профессиональным мастером.
4. Электрическое питание должно быть подведено с заземлением.

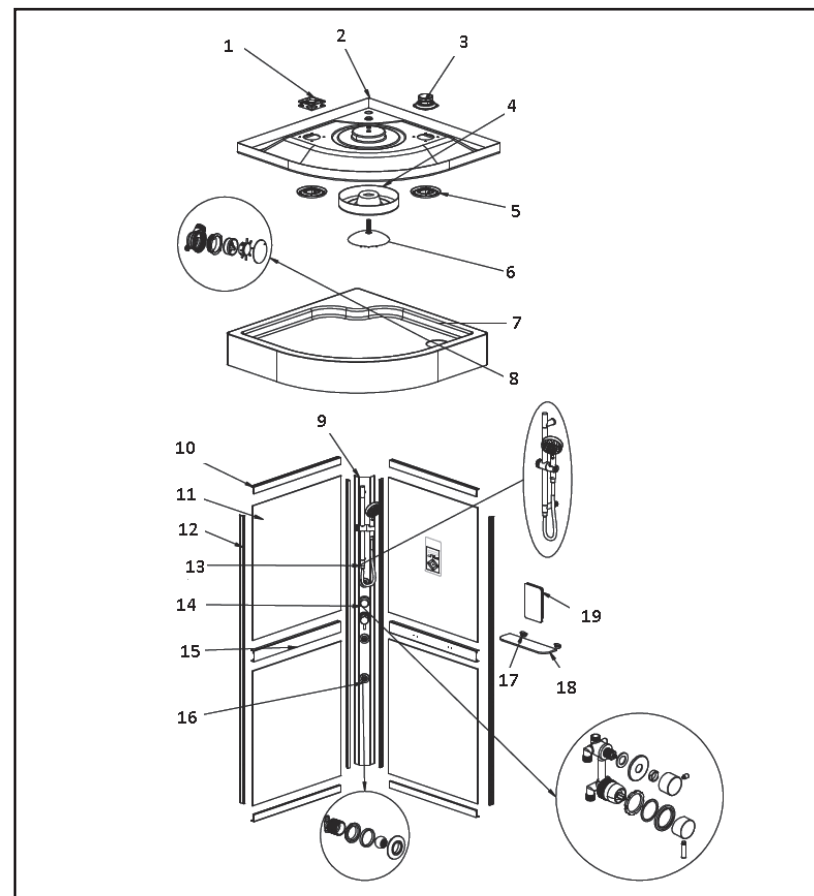
УСТАНОВОЧНЫЙ ЧЕРТЕЖ



С.Р. – место вывода электрической розетки
 К – место выхода канализационной трубы
 С1 – место выхода водорозетки горячего водоснабжения
 F1 – место выхода водорозетки холодного водоснабжения



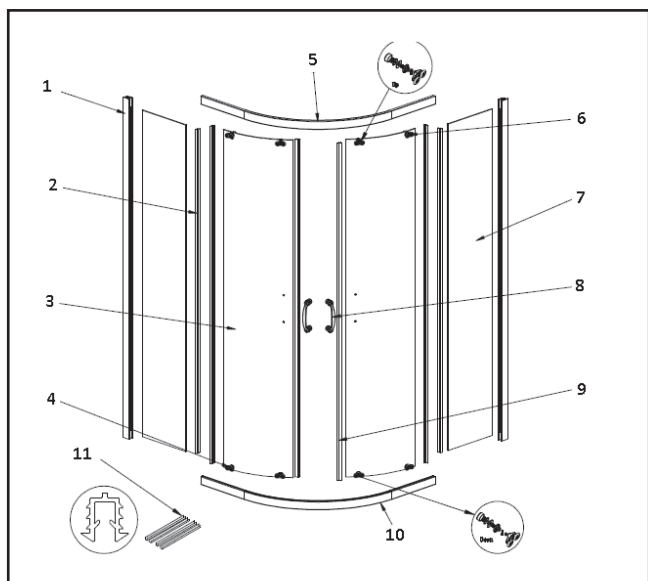
КОМПЛЕКТАЦИЯ:



1.	Вентилятор	1 шт.
2.	Купол	1 шт.
3.	Динамик	1 шт.
4.	Светильник	1 шт.
5.	Накладки вентилятора и динамика	2 шт.
6.	Верхний душ	1 шт.
7.	Поддон	1 шт.
8.	Сифон	1 шт.
9.	Душевая колонна	1 шт.
10.	Алюминиевый профиль	4 шт.
11.	Стеклопанель задней стенки	4 шт.
12.	Вертикальный алюминиевый профиль	4 шт.
13.	Душевой гарнитур	1 шт.
14.	Смеситель	1 шт.
15.	Алюминиевый профиль-соединитель	2 шт.
16.	Спинная форсунка	3 шт.
17.	Крепеж полочки	2 шт.
18.	Стеклопанель полочки	1 шт.
19.	Пульт управления	1 шт.

Примечание: дополнительно изделие комплектуется душевым шлангом, электроблоком, комплектом подводок водоснабжения (по 1 шт.)

КОМПЛЕКТАЦИЯ СТЕКОЛ:



1.	Пристенный профиль	2 шт.
2.	Водоупорная полоса	4 шт.
3.	Подвижное стекло	2 шт.
4.	Нижний подвижный ролик	4 шт.
5.	Верхний алюминиевый профиль	1 шт.
6.	Верхний подвижный ролик	4 шт.
7.	Боковое фиксированное стекло	2 шт.
8.	Дверная ручка	2 шт.
9.	Магнитный уплотнитель дверей	2 шт.
10.	Нижний алюминиевый профиль	1 шт.
11.	Уплотнитель	2 шт.

СБОРКА КАБИНЫ.

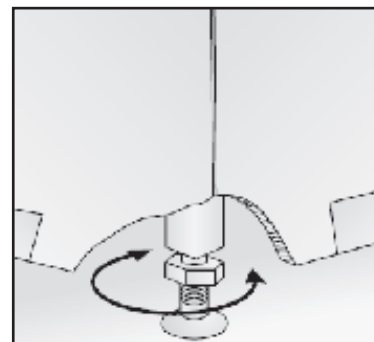
ВНИМАНИЕ!

Установка кабины должна производиться только квалифицированным персоналом, следуя инструкциям данного руководства.

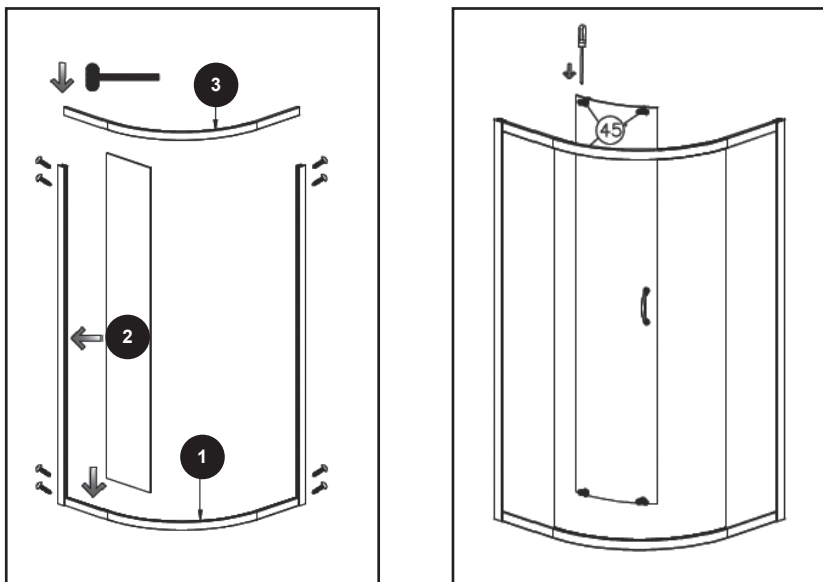
СБОРКА КАБИНЫ ОСУЩЕСТВЛЯЕТСЯ СИЛАМИ ДВУХ СПЕЦИАЛИСТОВ!

После распаковки проверьте наличие всех деталей. Стеклопанели должны транспортироваться вертикально. После распаковки стеклянные панели прислоняйте вертикально к стене на время сборки остальных частей. Категорически запрещается стучать по углам стеклянных панелей.

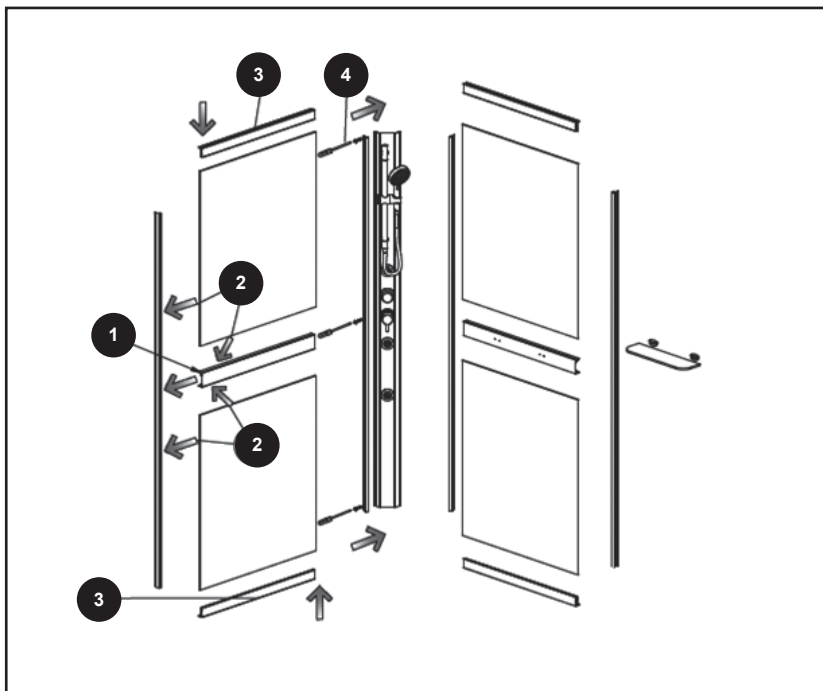
1. Установите поддон душевой кабины, отрегулировав болты на ножках таким образом, чтобы поддон находился в горизонтальном положении. Затяните крепеж (расстояние от нижнего края поддона до пола должно составлять 10-20 мм).



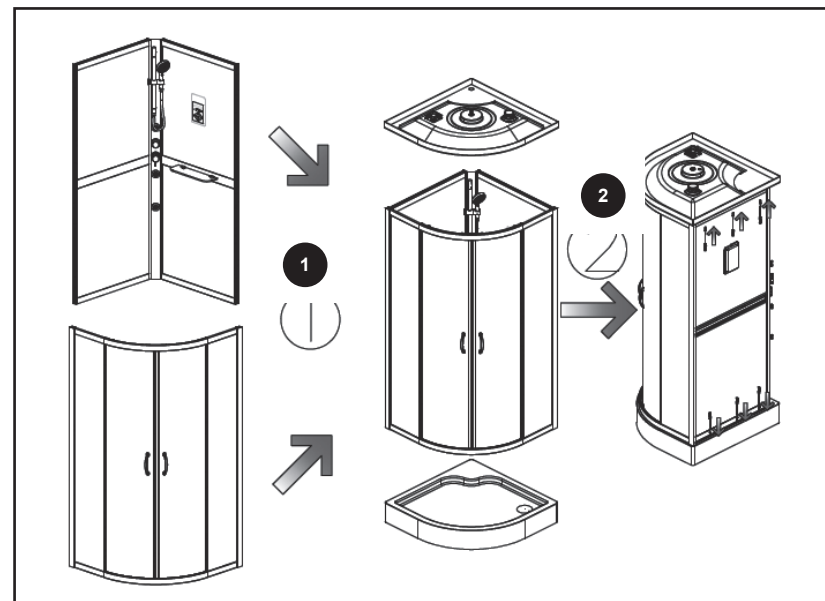
2. Соберите комплект стекол, как показано на рисунке:



3. Соберите заднюю стенку:



4. Подключите электроблок к оборудованию и поместите его на свободное место на куполе кабины. Осуществите сборку купола, как показано на рисунке:

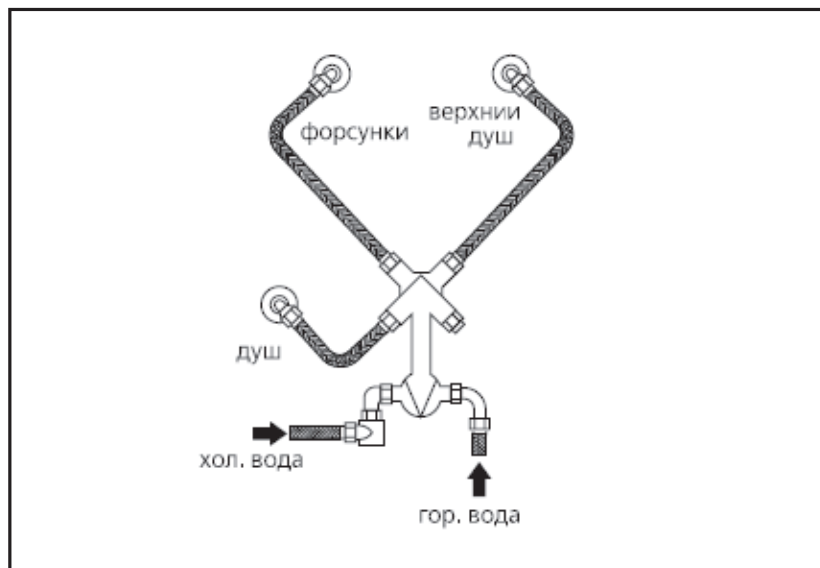


5. Все стыки обработайте силиконовым герметиком (показан к применению любой силиконовый герметик отвечающий свойствам pH-нейтральности, бесцветности, противогрибкости).

**ВНИМАНИЕ! ПОСЛЕ СБОРКИ
ТРЕБУЕТСЯ ДАТЬ ВРЕМЯ
ЗАТВЕРДЕВАНИЯ ГЕРМЕТИКУ.
ЗАПРЕЩАЕТСЯ ИСПОЛЬЗОВАНИЕ
ИЗДЕЛИЯ В ТЕЧЕНИИ 24 ЧАСОВ
ПОСЛЕ ЗАВЕРШЕНИЯ МОНТАЖНЫХ
РАБОТ.**

СХЕМА ПОДКЛЮЧЕНИЯ К ВОДОСНАБЖЕНИЮ.

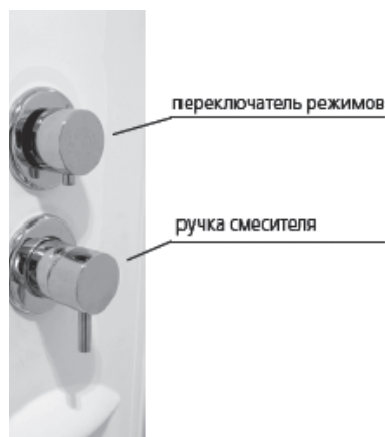
Используйте гибкие подводки для подключения кабины к водоснабжению, согласно схемы:



ИНСТРУКЦИЯ ПО ЭКСПЛУАТАЦИИ

Для включения холодной, горячей воды потяните ручку смесителя вверх. Для получения струи горячей воды, поверните переключатель влево, для получения струи холодной воды – поверните переключатель вправо. В среднем положении переключателя холодная и горячая вода будет смешиваться. Отрегулируйте необходимую (комфортную) температуру воды.

Поворачивайте верхнюю рукоятку смесителя для переключения между режимами душ / верхний душ / массаж спины.



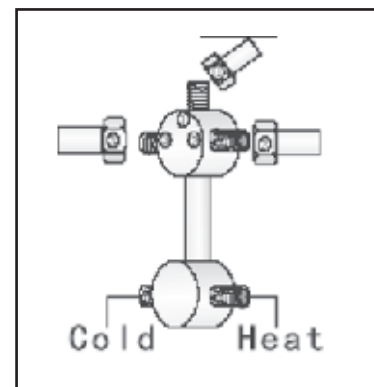
ВНИМАНИЕ!

1. Не открывайте распределительную коробку при подключенном напряжении
2. Электрическое подключение должно быть выполнено с заземлением
3. Напряжение в сети 220V±10%

ВНИМАНИЕ! ДЛЯ ПРАВИЛЬНОГО ФУНКЦИОНИРОВАНИЯ СМЕСИТЕЛЯ НЕОБХОДИМА УСТАНОВКА ФИЛЬТРОВ ОЧИСТКИ НА ПОДВОДЯЩИХ ТРУБОПРОВОДАХ СО СТЕПЕНЬЮ ОЧИСТКИ 100-300 МК.

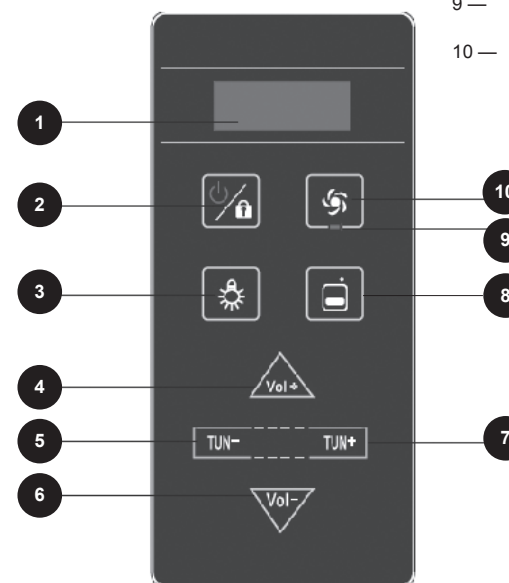
ИЛЛЮСТРАЦИЯ СОЕДИНЕНИЯ ВОДОСНАБЖЕНИЯ

Установите соединение согласно этикеткам на штекерах, как показано на рисунке. При установке прокладки внутри соединения водопровода избегайте попадания воды и крепко закрутите гайку.




УПРАВЛЕНИЕ ФУНКЦИЯМИ КАБИНЫ

- 1 — дисплей
- 2 — кнопка включения / блокировки
- 3 — кнопка включения освещения
- 4 — кнопка повышения громкости звука
- 5 — кнопка настройки радио в сторону уменьшения диапазона частот
- 6 — кнопка понижения громкости звука
- 7 — кнопка настройки радио в сторону увеличения диапазона частот
- 8 — кнопка включения радио
- 9 — индикатор включения вентиляции
- 10 — кнопка включения вентиляции




ОБЩИЕ ПОЛОЖЕНИЯ:


- в случае ошибочной подачи команды (одновременного нажатия двух и более кнопок), выполнение функций будет автоматически отменено. Повторите нажатие кнопки выбранной функции через 1 секунду

- В случае отсутствия команд в течение 25 секунд, панель управления блокируется, подача дополнительных команд управления становится невозможным, а на экране отображается надпись **LOC**. Для разблокировки панели управления, нажмите кнопку  на экране появится надпись **ULOC**, после чего нажмите на кнопку выбранной функции.



1. ВКЛЮЧЕНИЕ

После подключения к электроснабжению, на экране отобразится красная точка, сигнализирующая о наличии напряжения.



Для включения кабины, нажмите и удерживайте 1 секунду кнопку  Система включится и на экране отобразится **----**

Для выключения кабины, нажмите и удерживайте 1 секунду кнопку  еще раз.

2. Освещение.




Нажмите кнопку  – свет будет включен, чтобы выключить свет, нажмите кнопку  еще раз.

3. Радио

Когда система активна, нажмите на кнопку  радиоприемник включится, а на экране отобразится текущая частота радиостанции. Повторное нажатие на кнопку  приведет к выключению функции. При включенной функции, однократное нажатие на кнопку **TUN+** приведет к повышению частот с шагом 0,1 МГц; в случае удержания кнопки **TUN+** включится режим автоматического поиска радиостанций в диапазоне увеличения частот. При включенной функции,

однократное нажатие на кнопку **TUN-** приведет к понижению частот с шагом 0,1 МГц; в случае удержания кнопки **TUN-** включится режим автоматического поиска радиостанций в диапазоне уменьшения частот. Диапазон частот радиоприемника 87,5 – 108 МГц. Уровень громкости регулируется нажатием кнопок **Vol-** (уменьшение громкости) и **Vol+** (увеличение громкости). Уровень громкости регулируется в диапазоне 0 – 15 Дб.

V. ВЕНТИЛЯЦИЯ

Нажмите кнопку , функция вентиляции запустится, а индикатор под кнопкой  загорится. Повторное нажатие на кнопку  приведет к отключению функции..

МЕРЫ ПРЕДОСТОРОЖНОСТИ

1. Установку должен производить квалифицированный специалист.
2. При установке систему необходимо устойчиво зафиксировать на поверхности. Если это условие не будет соблюдено, гарантия утрачивается.
3. Необходимо отключить систему от сети, если она не используется в течение длительного времени или долгое время находится в режиме ожидания (Stand By mode).
4. Должны быть приняты все меры по предупреждению запуска рабочего цикла кабины во время установки, так как это может привести к неправильной работе системы, или несчастным случаям.

ТЕХНИЧЕСКОЕ ОБСЛУЖИВАНИЕ И ТЕКУЩИЙ РЕМОНТ

1. Если в случае неисправности проблема не может быть решена способами, указанными в данном руководстве, необходимо обратиться к специалисту по ремонту такого вида оборудования или к поставщику.
2. Необходимо отключить систему от сети, если она не используется в течение длительного времени или долгое время находится в режиме ожидания (Stand By mode).

ПРОИЗВОДИТЕЛЬ ОСТАВЛЯЕТ ЗА СОБОЙ ПРАВО НА ТЕХНИЧЕСКИЕ ИЗМЕНЕНИЯ

ОСНОВНЫЕ ТЕХНИЧЕСКИЕ ПАРАМЕТРЫ:

1. электрический интервал для модификатора : AC240/60Гц
2. время восприятия утечки: менее, чем 100 м/с
3. чувствительность утечки: менее, чем 30 mA
4. интервал переключения радиоканалов: 87.5 – 108.0 MHz
5. чувствительность переключения радиоканалов: < 15 uV/m

ХАРАКТЕРИСТИКИ ПОДКЛЮЧЕННЫХ УСТРОЙСТВ:

1. электромагнетический рупорный переключатель: постоянный ток 12V /3W
2. вентиляционная вытяжка: переменный ток12V/ 4W
3. верхняя лампа: постоянный ток 12V /20W
4. динамик: 8Ω/ 4W

ПАРАМЕТРЫ:

Напряжение в сети - 220V

Частота - 50Hz

Верхний свет - AC 12V

Вентилятор, колонки - ≤100W

Ток - 13,5A

Допуск на отклонение фактического размера акриловых комплектующих, относительно заявленных на чертеже, - ±5мм на 1 м-п.

ПАРАМЕТРЫ ВОДОСНАБЖЕНИЯ:

Давление в сети от 1Атм. до 4Атм.
Производительность 8-10 л/мин.

ПРИМЕЧАНИЕ:

Все параметры, указанные в данной инструкции, имеют формальное значение. Производитель оставляет за собой право на технические изменения.

Неисправность	Возможная причина	Метод устранения
Не включается	<ol style="list-style-type: none"> 1. Не включается блок защиты от утечки напряжения. 2. Кабель питания неправильно подключен к распределительному блоку 	<ol style="list-style-type: none"> 1. Убедиться, что горит индикатор блока. 2. Правильно подключите кабель питания
Не горит свет	<ol style="list-style-type: none"> 1. Сгорел предохранитель 2. Перегорела лампа освещения 	<ol style="list-style-type: none"> 1. Заменить предохранитель на аналогичный 2. Заменить лампу
Плохой радиоприем	<ol style="list-style-type: none"> 1. Не установлена антенна. 2. Частота приема радиостанции не отрегулирована 3. Кабина находится вне зоны приема радиосигнала 	<ol style="list-style-type: none"> 1. Правильно установить антенну 2. Настроить частоту радиостанции
Динамик не работает	<ol style="list-style-type: none"> 1. Установлен слишком низкий уровень звука. 2. Динамик не подключен. 3. Динамик сломан. 	<ol style="list-style-type: none"> 1. Увеличить уровень громкости. 2. Подключить динамик. 3. Заменить динамик.
Не работает вентилятор	<ol style="list-style-type: none"> 1. Вентилятор установлен либо подключен (полярность) неправильно. 2. Вентилятор поврежден. 	<ol style="list-style-type: none"> 1. Правильно подсоединить вентилятор. 2. Заменить вентилятор.
На цифровом дисплее не отображается информация	<ol style="list-style-type: none"> 1. Неправильно подключено питание. 2. Дисплей поврежден. 	<ol style="list-style-type: none"> 1. Подключить питание, следуя инструкции. 2. Заменить дисплей.
Срабатывает предохранитель	<ol style="list-style-type: none"> 1. Замыкание в парогенераторе. 2. Испорчен термостат в парогенераторе 	<ol style="list-style-type: none"> 1. Обследовать парогенератор на предмет утечки напряжения. 2. Заменить термостат.

AM · PM

AM.PM AG Torstrasse 177 D-10115 Berlin
WWW.AMPM-WORLD.COM