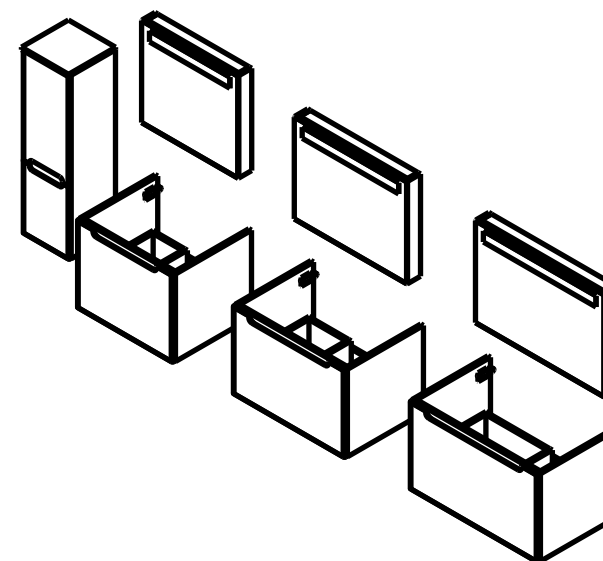


(CZ) NÁVOD NA MONTÁŽ
 (DE) MONTAGEANLEITUNG
 (PL) INSTRUKCJA MONTAŻU
 (RU) ИНСТРУКЦИЯ МОНТАЖА

(GB) INSTALLATION INSTRUCTION
 (HU) ÖSSZESZERELÉSI ÚTMUTATÓ
 (SK) NÁVOD PRE MONTÁŽ
 (UA) ІНСТРУКЦІЯ З МОНТАЖУ



X000000243		X000000250	ZRCADLO 800
X000000303	SPODNÍ SKŘÍŇKA POD UMYVADLO 600	X000000309	
X000000347		X000000354	
X000000426		X000000432	
X000000244		X000000247	BOČNÍ SLOUP VYSOKÝ R
X000000304	SPODNÍ SKŘÍŇKA POD UMYVADLO 700	X000000310	
X000000349		X000000355	
X000000427		X000000433	
X000000245		X000000251	BOČNÍ SLOUP VYSOKÝ L
X000000305		X000000311	
X000000350	SPODNÍ SKŘÍŇKA POD UMYVADLO 800 L	X000000356	
X000000428		X000000434	
X000000246		X000000249	ZRCADLO 700
X000000306	SPODNÍ SKŘÍŇKA POD UMYVADLO 800 P	X000000308	
X000000351		X000000353	
X000000429		X000000431	
X000000248	ZRCADLO 600		
X000000307			
X000000352			
X000000430			



CZ Výrobek musí být zapojen podle platných norem a předpisů, smí jej připojit pouze osoba s potřebnou elektrotechnickou kvalifikací.

SK Výrobok musí byť zapojený podľa platných noriem a predpisov, smie ho pripojiť len osoba s potrebnou elektrotechnickou kvalifikáciou.

EN The product must be connected according to the applicable standards and regulations and may be connected only by a person with the necessary electrician qualifications.

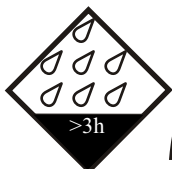
DE Das Produkt muss nach den geltenden Normen und Vorschriften und nur von einer qualifizierten Elektro-Fachkraft angeschlossen werden.

PL Produkt należy montować wg obowiązujących norm i przepisów, instalację lampy może wykonać tylko osoba z odpowiednią kwalifikacją elektrotechniczną.

HU A terméket az érvényes szabványok és előírások szerint kell bekötni, és csak megfelelő elektrotechnikai képzettséggel rendelkező személy végezheti!

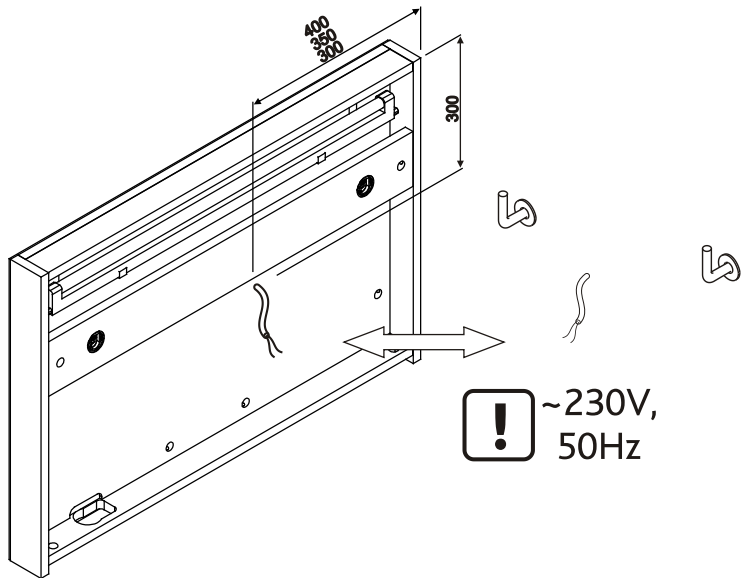
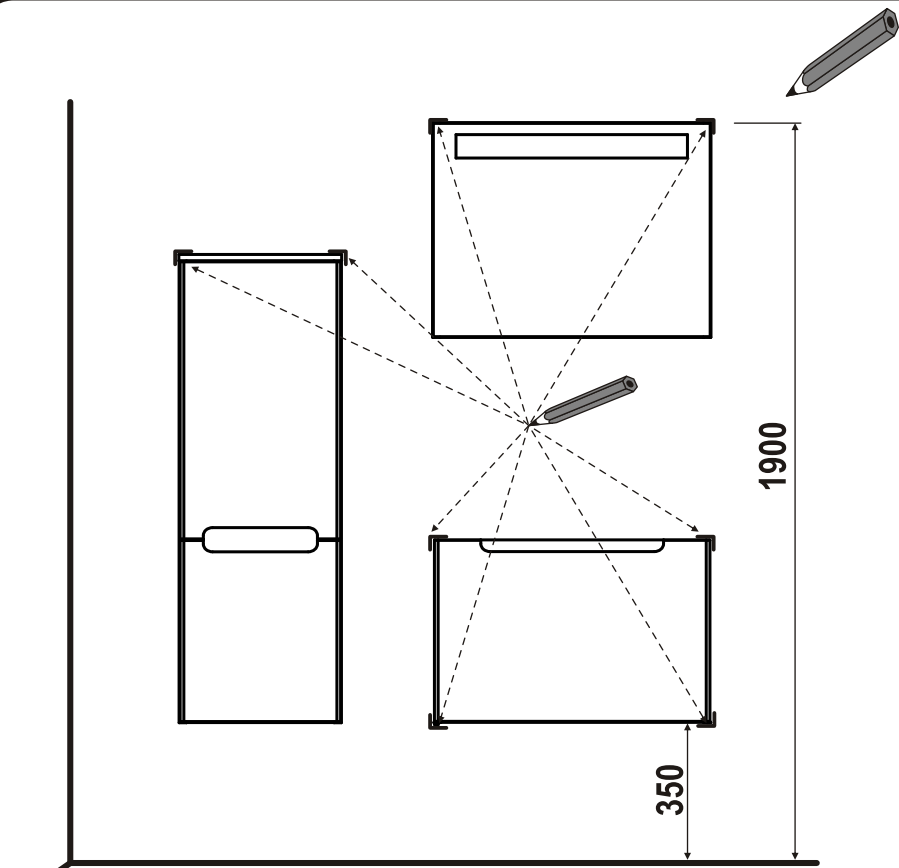
RU Изделие должно быть подключено согласно действующим нормам и предписаниям, подключить её может только специалист с необходимой электротехнической квалификацией.

UA Виріб мусить бути підключений відповідно до чинних стандартів і нормативних актів, підключати його має лише особа з необхідною електротехнічною кваліфікацією.



2

CZ/SK let záruky
 DE Jahre Garantie
 GB years of guarantee
 HU év garancia
 PL lata gwarancji
 RUS лет гарантии
 UA рокив гарантії



Ø10

