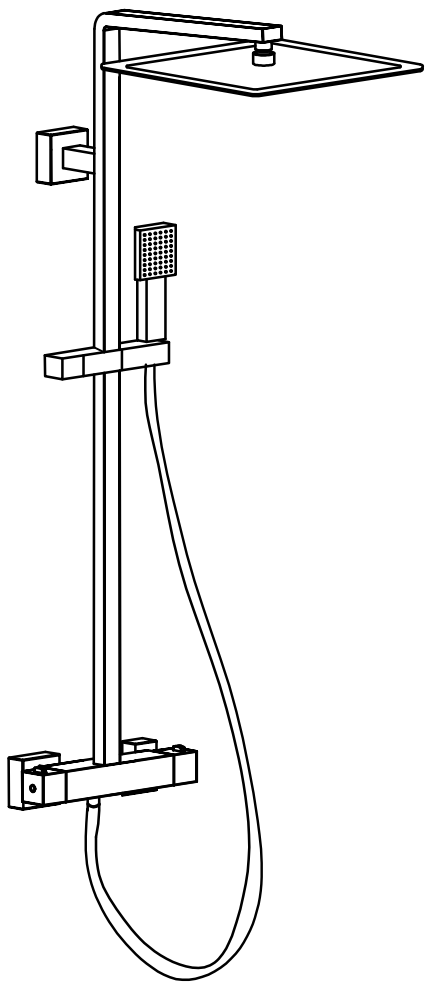
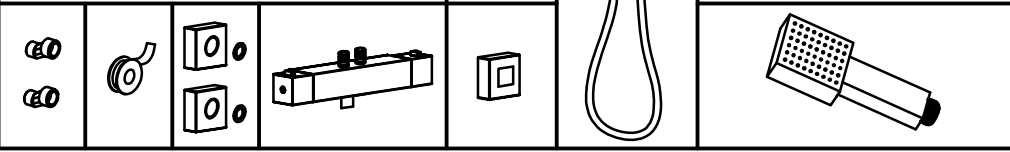
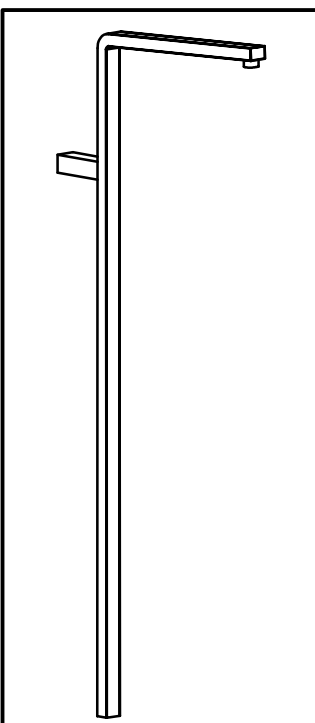
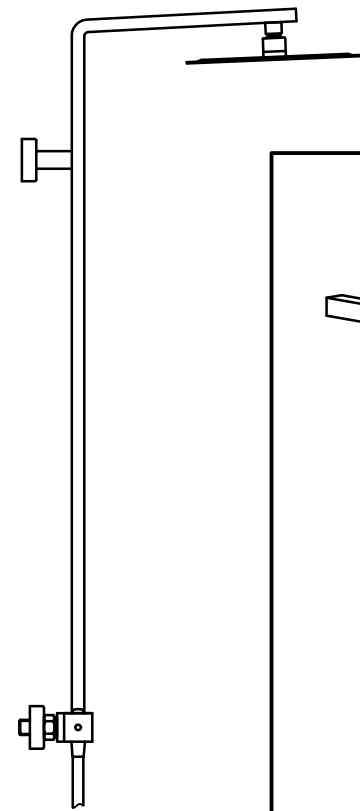
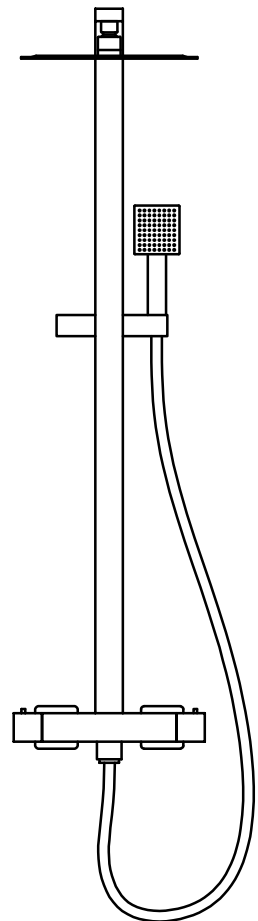
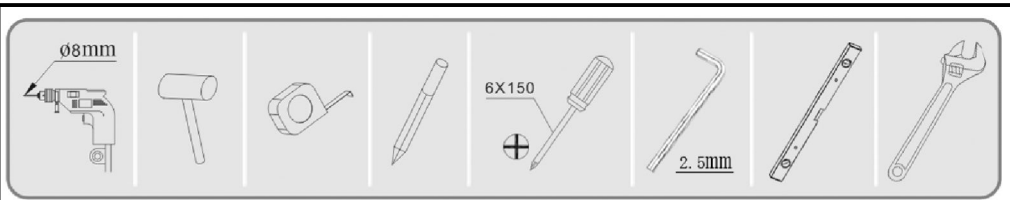


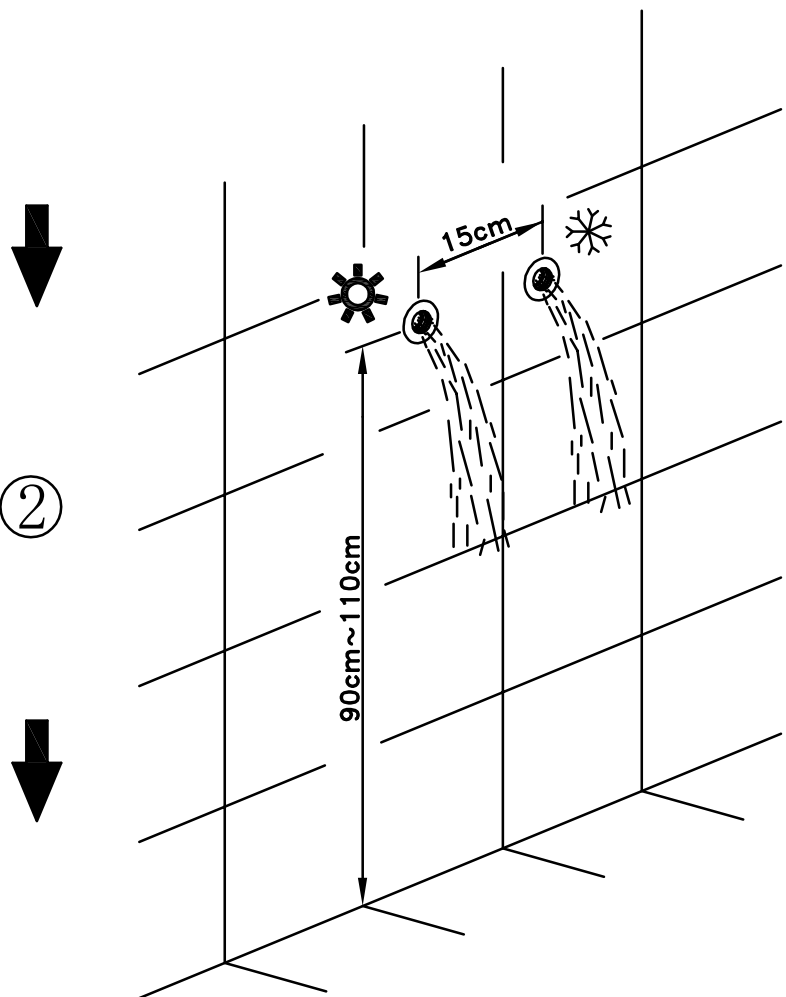
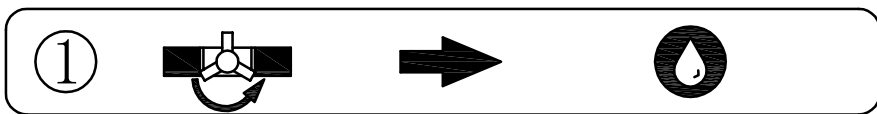
Инструкция по установке RGW SP-21



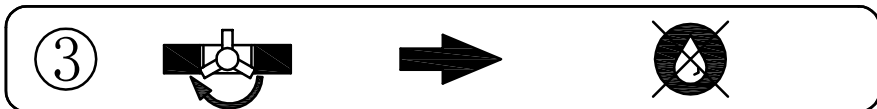
Душевая стойка с термостатом RGW SP-22



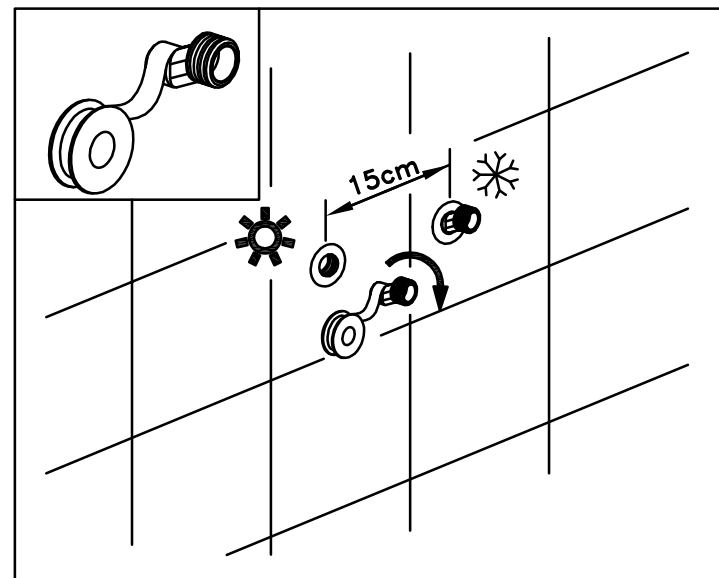
1. Тщательно промойте линии подачи воды, чтобы удали стружки и загрязнения. Перед установкой отключите воду.



2



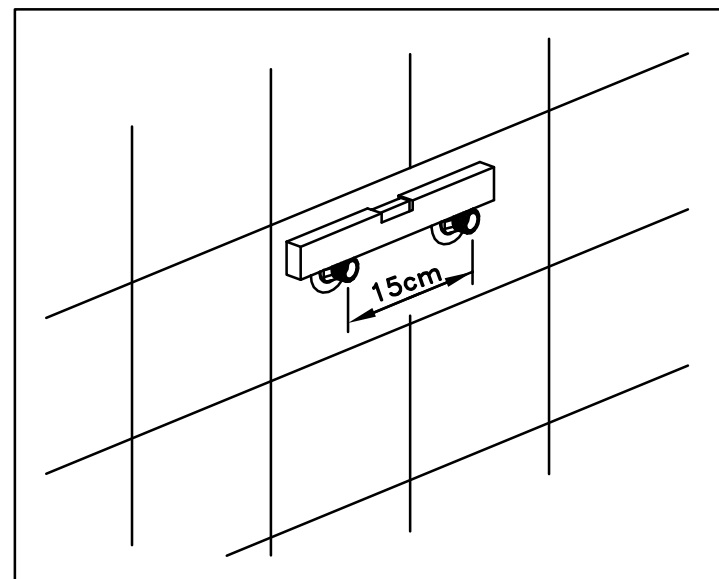
2. Нанесите герметик для резьбы на эксцентриковый редукт и подключите его к входным трубам.



1



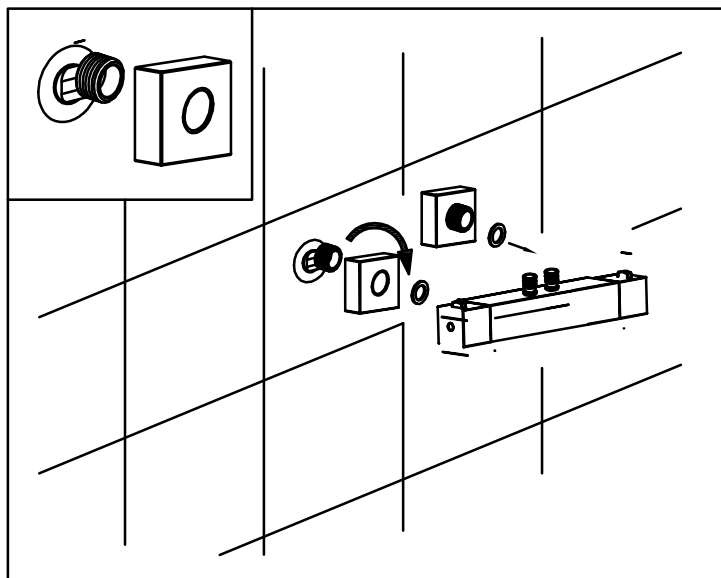
Отрегулируйте длину центра и горизонтальность редуктора.



2

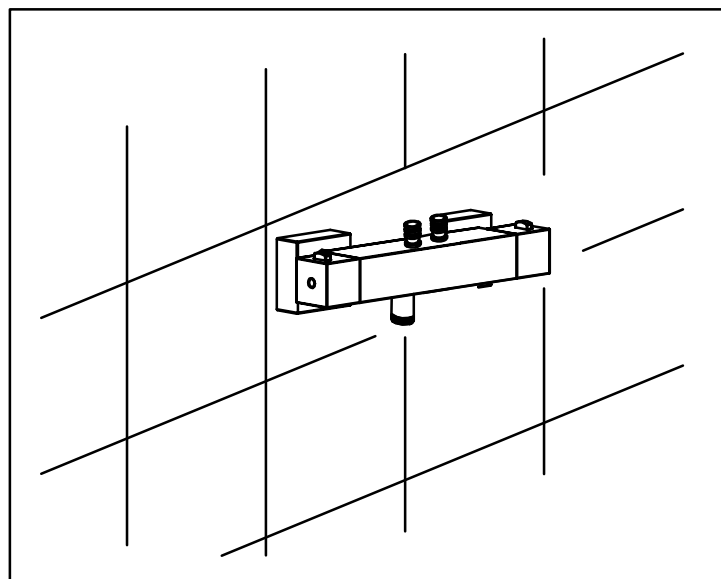
3. Положите металлическую крышку на редуктор, затем вставьте две прокладки в отверстия для впускных отверстий крана.

①

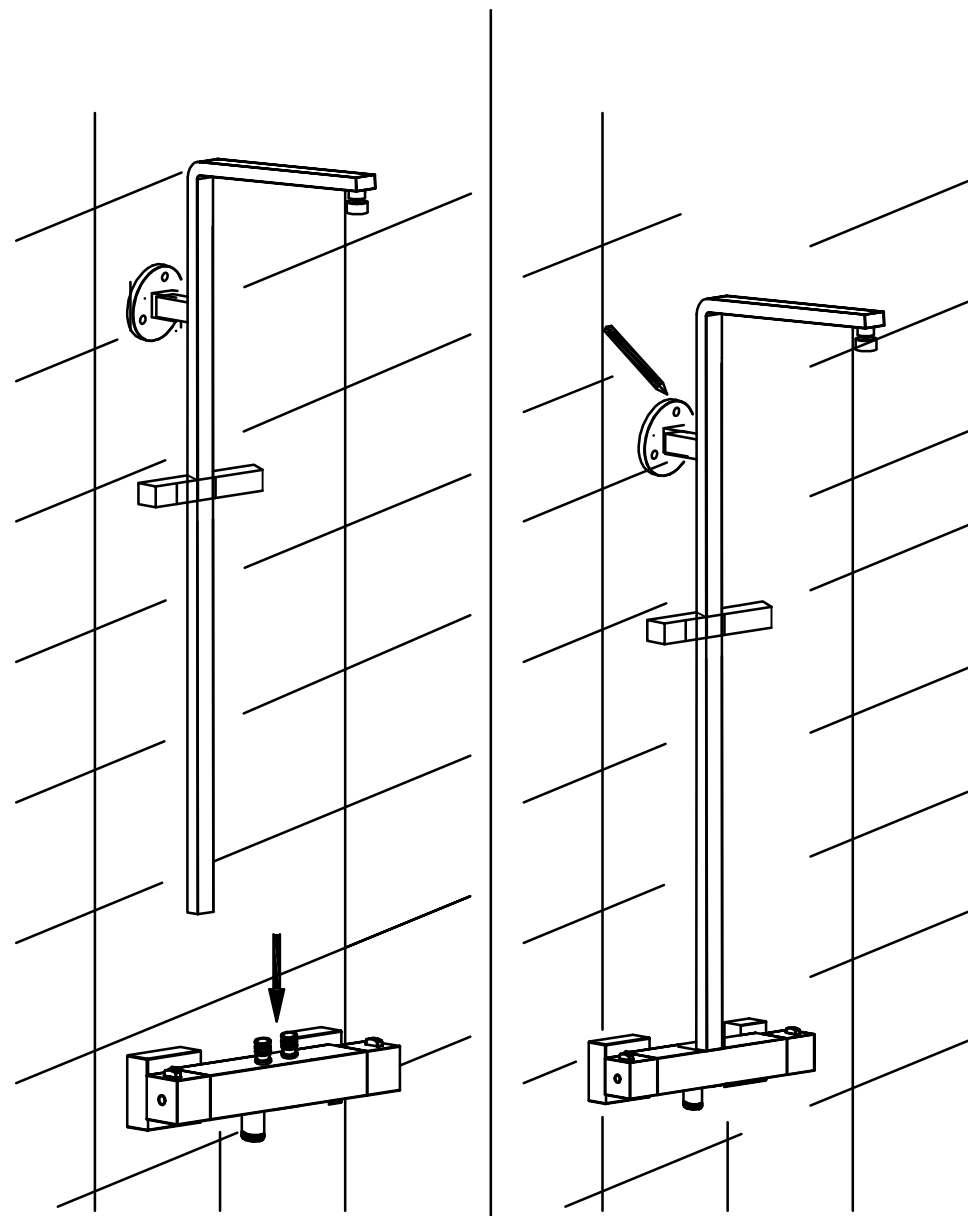


Соедините входы крана с редуктором.

②

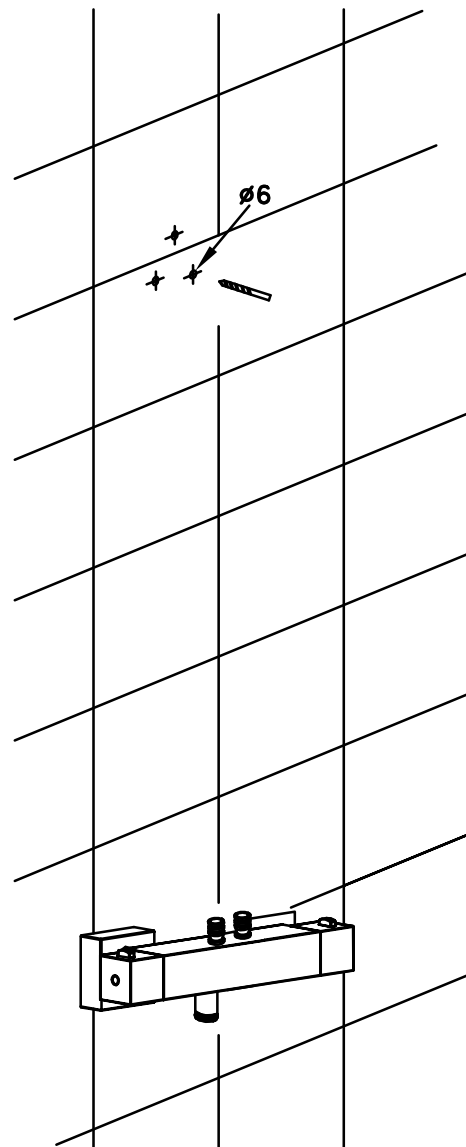
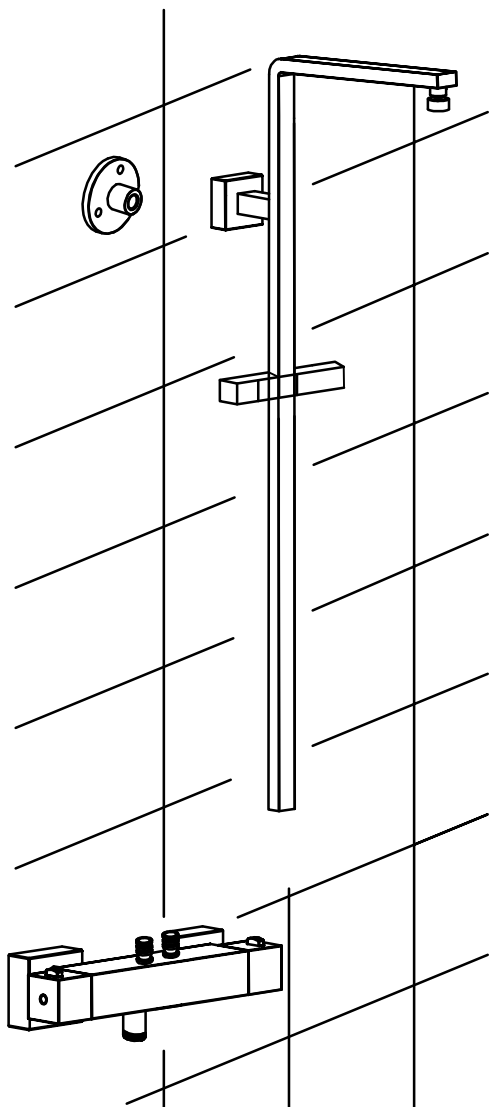


4. Поместите шайбу в конец трубки для душа.

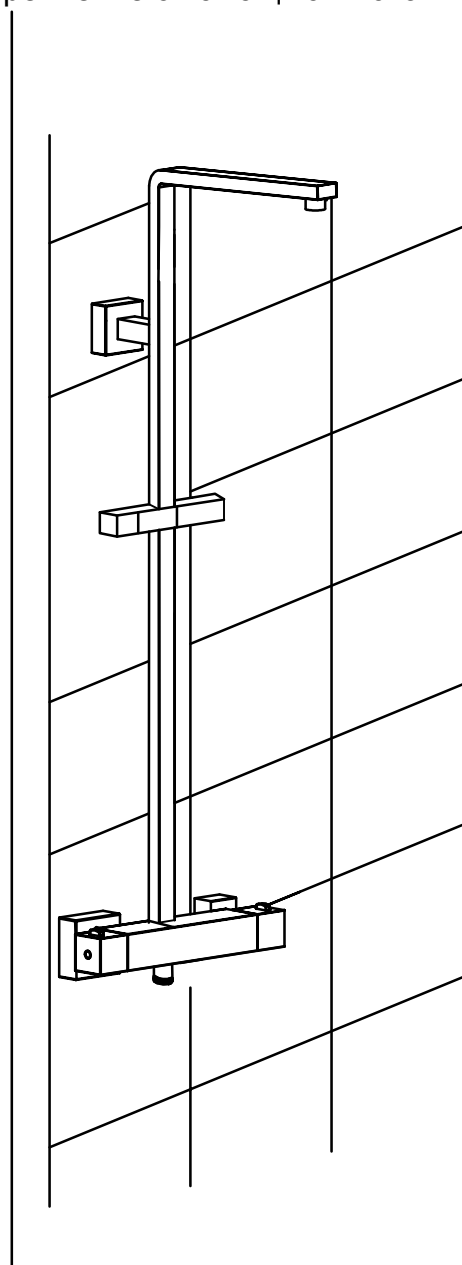
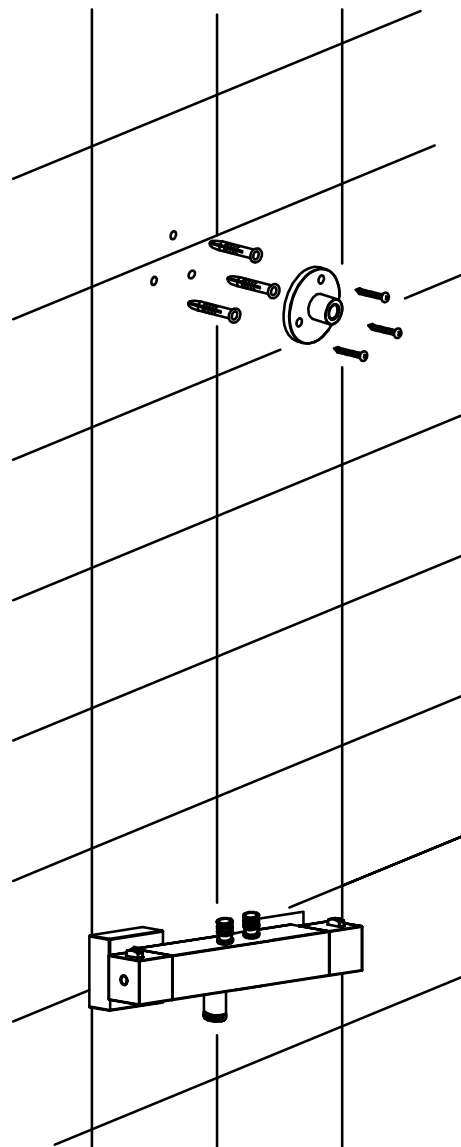


5. Поместите шайбу в конец трубки для душа,
Отрегулируйте правильное положение крепления и отметьте
карандашом.

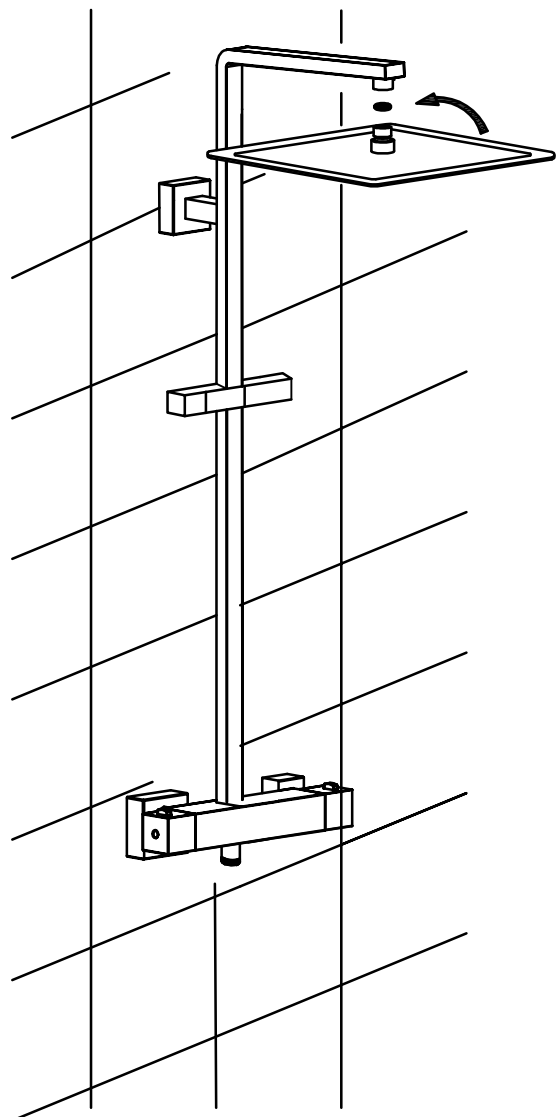
Просверлите отверстие 6 мм



6. Вставьте расширительный винт в отверстие и закрепите
настенное сиденье. Установите трубку для душа и
затяните трубу и настенное крепление с помощью ключа.



7. Прикрутите головной душ.



8. Подсоедините ручной душ и шланг, подключите другую сторону шланга для душа к смесителю.

