



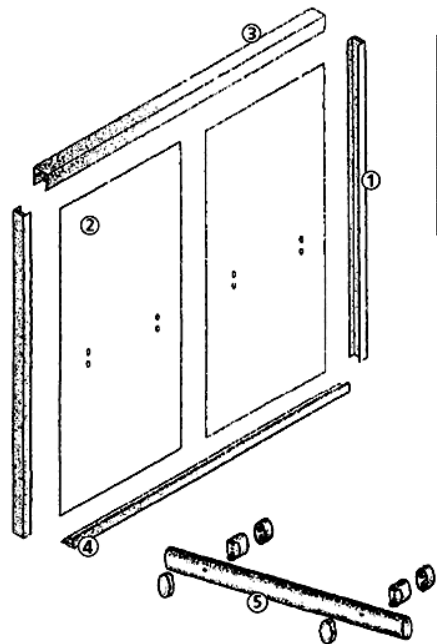
AM·PM

BLISS

**INSTRUCTIONS FOR ASSEMBLY AND INSTALLATION OF THE BATHTUB SCREEN  
BLISS 15, BLISS 17, BLISS 18**

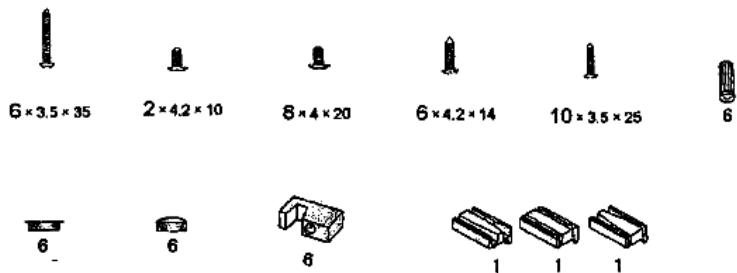
Attention! The assembly by two specialists is recommended.

Delivery set:



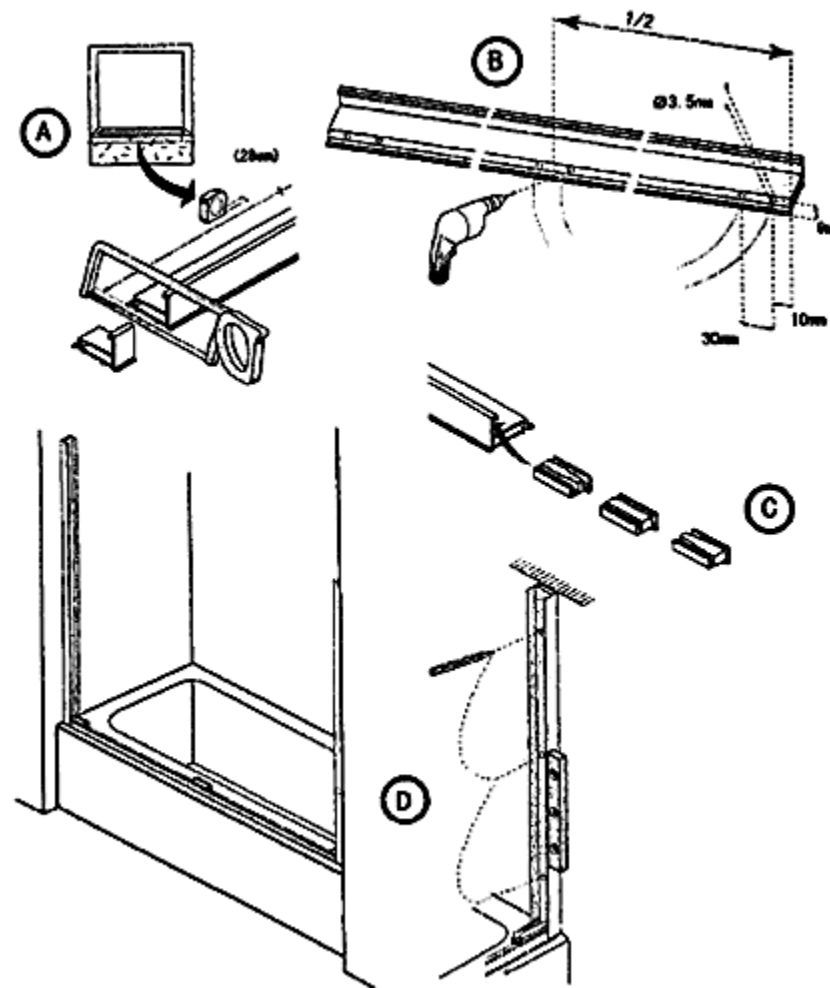
1.	Wall mounted profile – 2pcs.
2.	Moving glass panel – 2pcs.
3.	Upper guiding profile – 1pce.
4.	Lower guiding profile – 1pce.
5.	Door handle – 2 pcs.
6.	Fitting set:

**Fitting set:**



**ASSEMBLY AND INSTALLATION.**

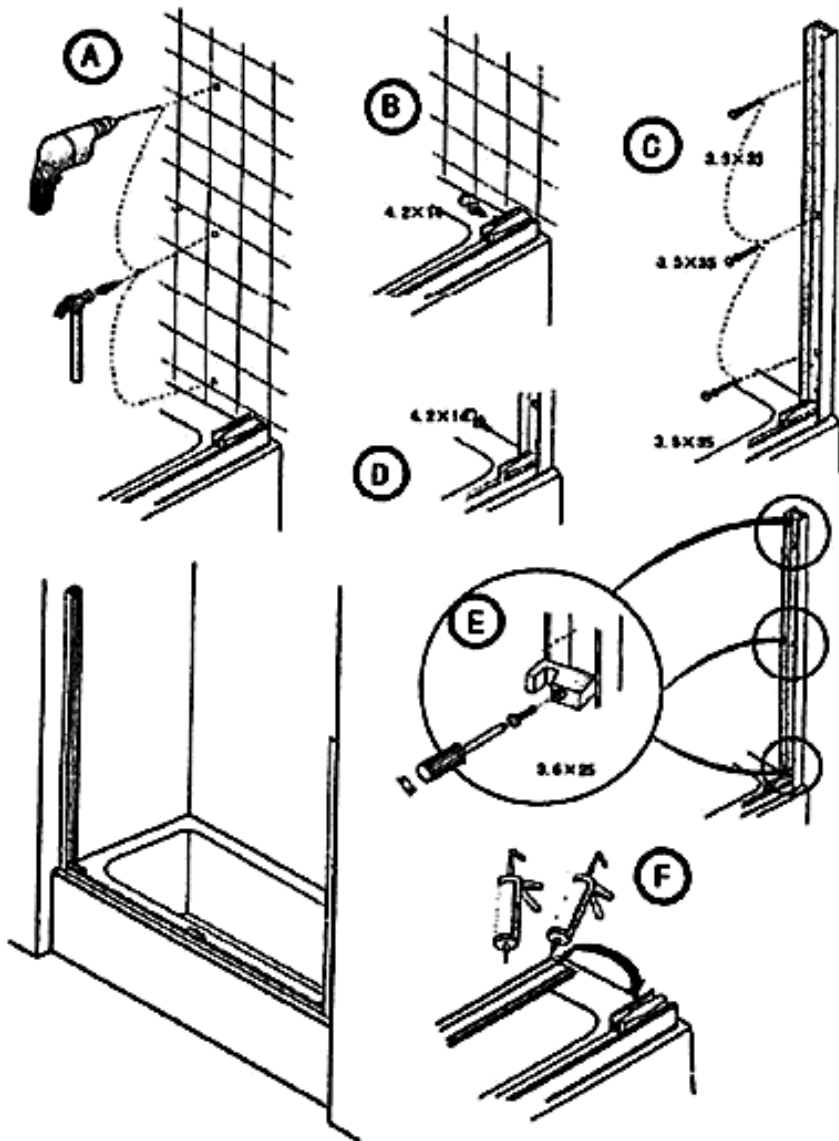
**Step 1.**



Cut the lower guiding profile (A) to length if required. Drill holes with diameter 3.5 mm for stop plates (B), install stop plates into the lower guiding profile (C). Mark with carpenter's level the location of the wall-mounted profiles (D).

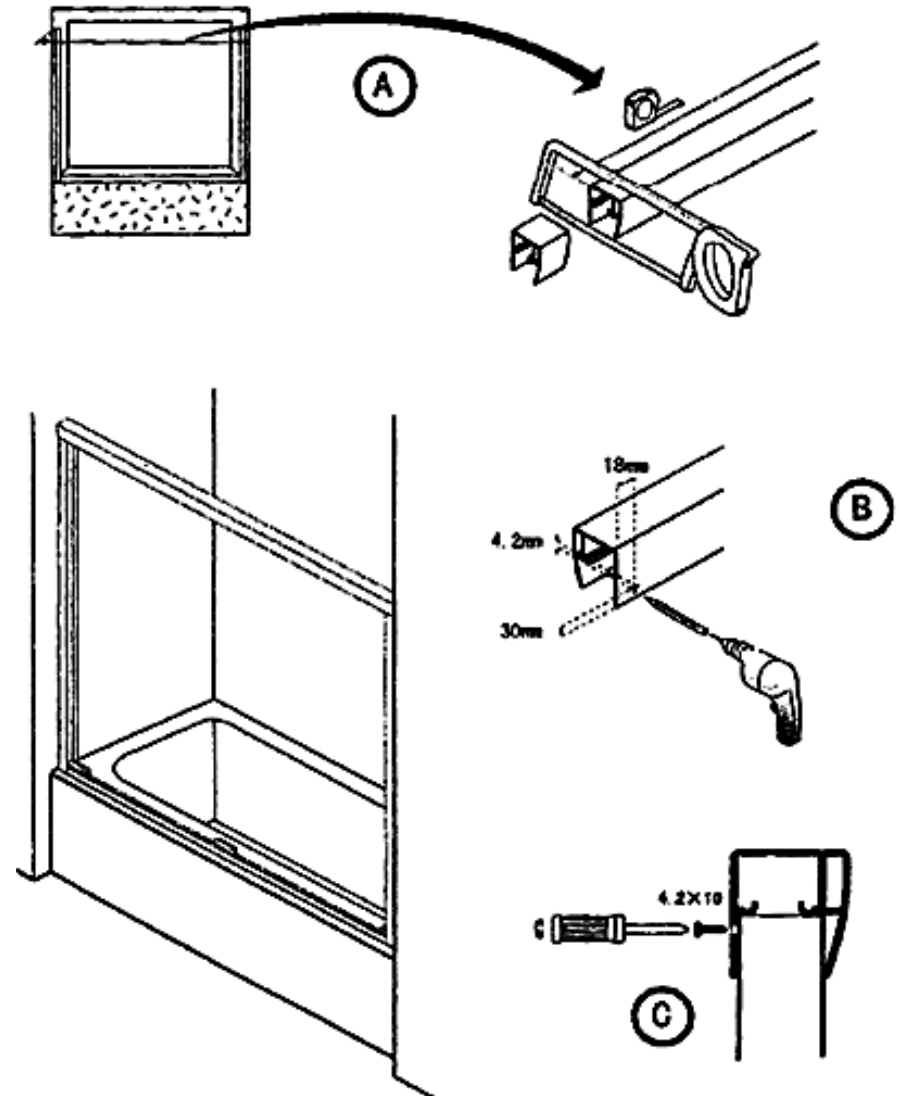
## Step 2.

- Drill holes for fastening of wall-mounted profiles and install tappers into it (A).
- with the help of one drilling screw 4,2x14 fasten stop plate (B)
- fix wall-mounted profiles to the wall with the help of self-drilling screws 3,5x35. (C)
- screw in second self-drilling screw 4,2x14 into the ограничитель (D)
- fix the fixed stop at the wall-mounted profile with the help of self-drilling screws 3,5x25 mm (E)
- treat the joints of the lower guiding profile and a tub with a silicone sealer (that meets the properties of pH-neutrality, colorlessness and antifungal action) (F).



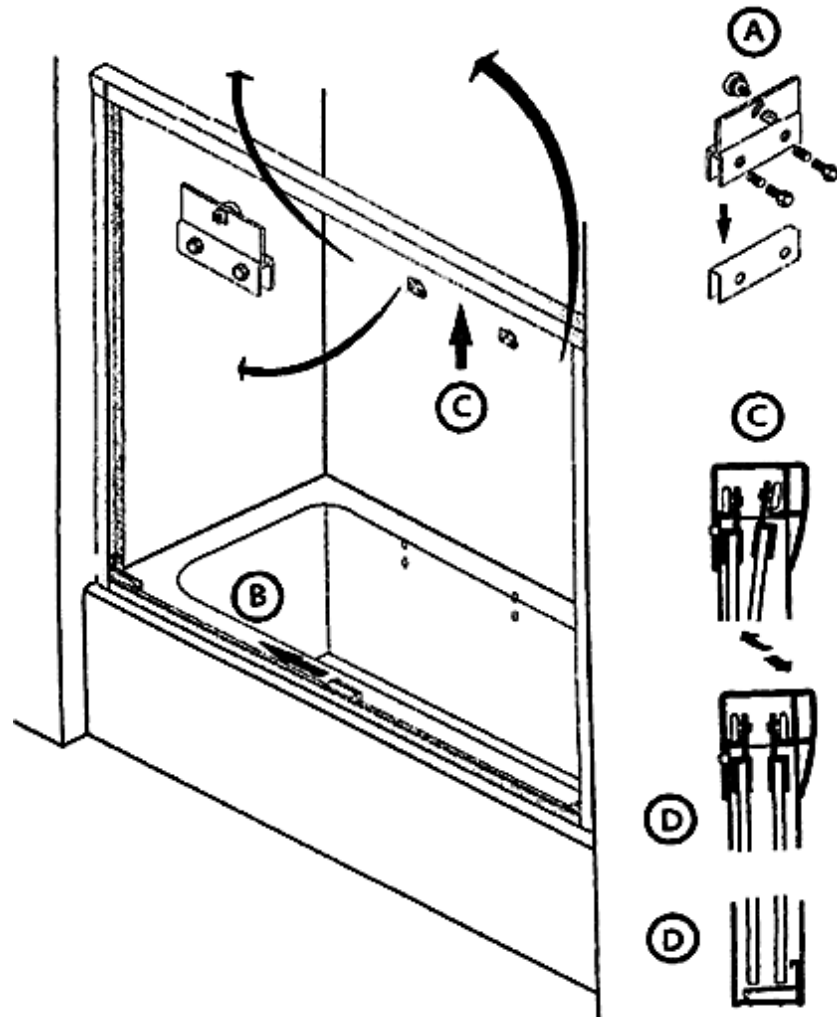
## Step 3.

- Cut the upper guiding profile (A) to length if required , drill holes at the profile (B) and fasten it with the help of self-drilling screw 4,2x10 and close the fastening with a stopper (C).



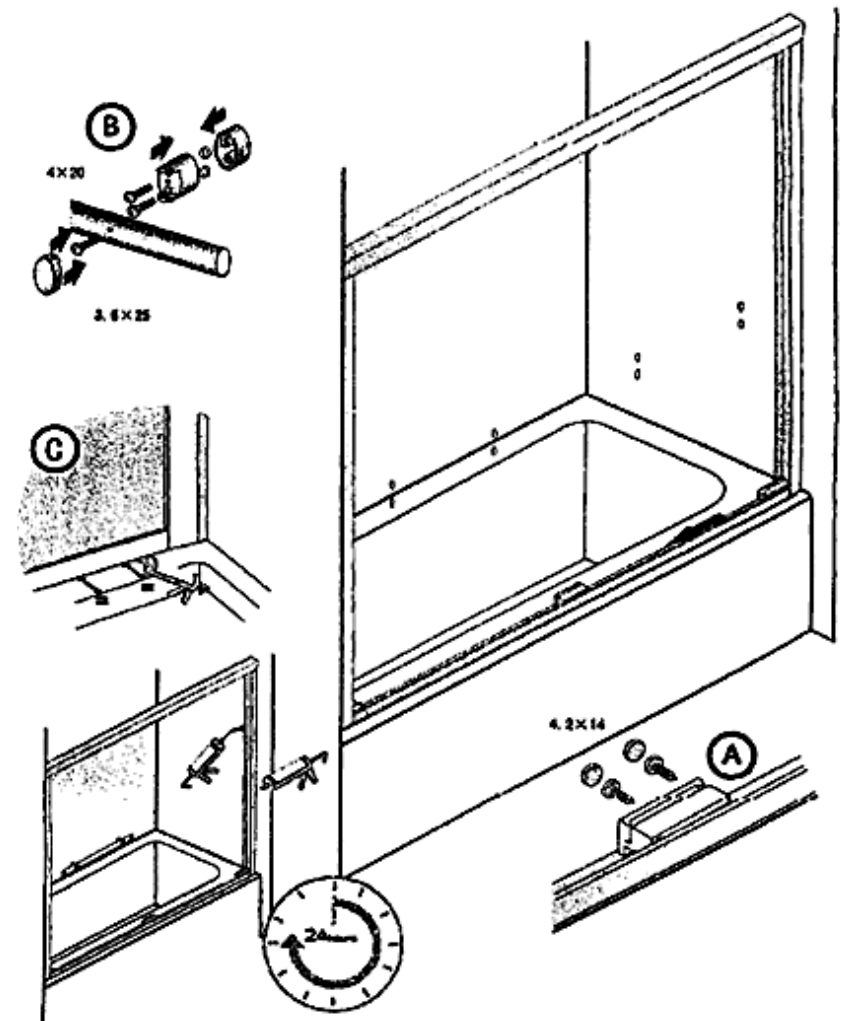
#### Step 4.

- Insert and fasten moving rollers into the moving glass panels (A).
- displace guiding element from the edge of the glass (B), hang the door on the upper guiding profile having displaced the guiding element beforehand (C).
- hang second door (D).



#### Step 5.

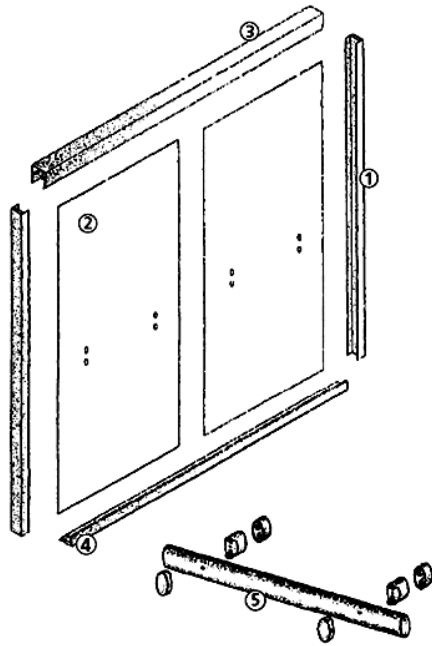
- Fasten the guiding element at the centre of the guiding profile with the help of self-drilling screws 4,2x14 (A), install handles onto the doors – at one glass outside of the bath tub, at another glass inside (B). Treat the joints of the profiles and a wall with a silicone sealer (that meets the properties of ph-neutrality, colorlessness and antifungal action) (C).



**ATTENTION!** After the assembly some time should be given for the sealer to harden. It is prohibited to use the product during 24 hours after the finishing of the installation works.

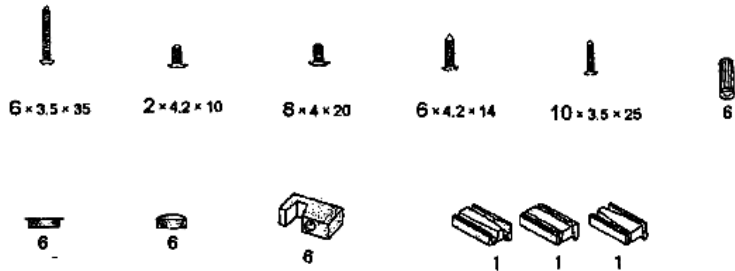
**ANLEITUNG ÜBER DEN ZUSAMMENBAU UND EINBAU DER SCHIRMWÄNDE FÜR DIE BAD-  
EWANNE BLISS 15, BLISS 17, BLISS 18**

**Achtung!** Es empfiehlt sich, dass die Schirmwand durch zwei sachkundige Personen  
zusammengebaut wird.

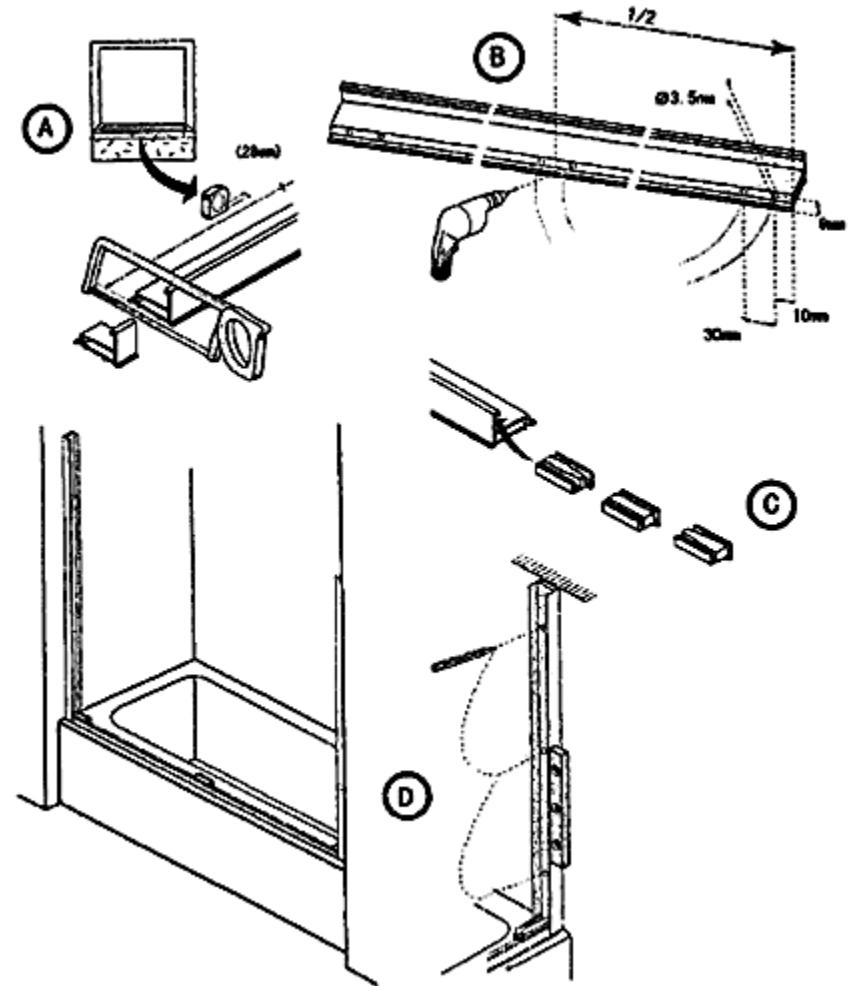


1.	Wandanbauprofil – 2 St.
2.	bewegliche Glasplatte – 2 St.
3.	das obere Führungsprofil – 1 St.
4.	das untere Führungsprofil – 1 St.
5.	Türklinke – 2 St.
6.	Befestigungssatz:

**Befestigungssatz:**



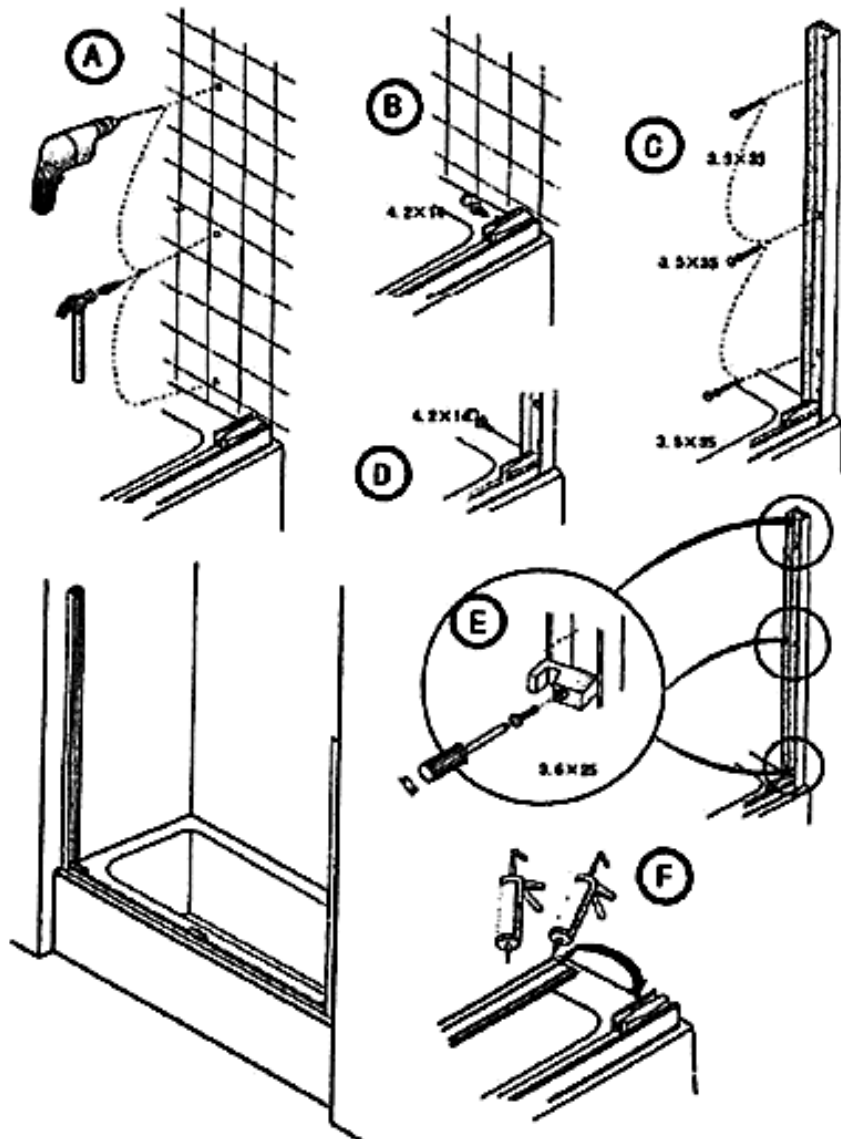
**ZUSAMMENBAU UND EINBAU.  
Schritt 1.**



Bei Bedarf schneiden Sie das untere Führungsprofil  
auf das erforderliche Maß ab (A). Bohren Sie  
Bohrungen mit dem Durchmesser 3,5 mm für  
die Begrenzer (B), setzen Sie die Begrenzer ins  
untere Führungsprofil (C) ein. Zeichnen Sie nach  
der Wasserwaage die Lage der Wandanbauprofile  
(D) ab.

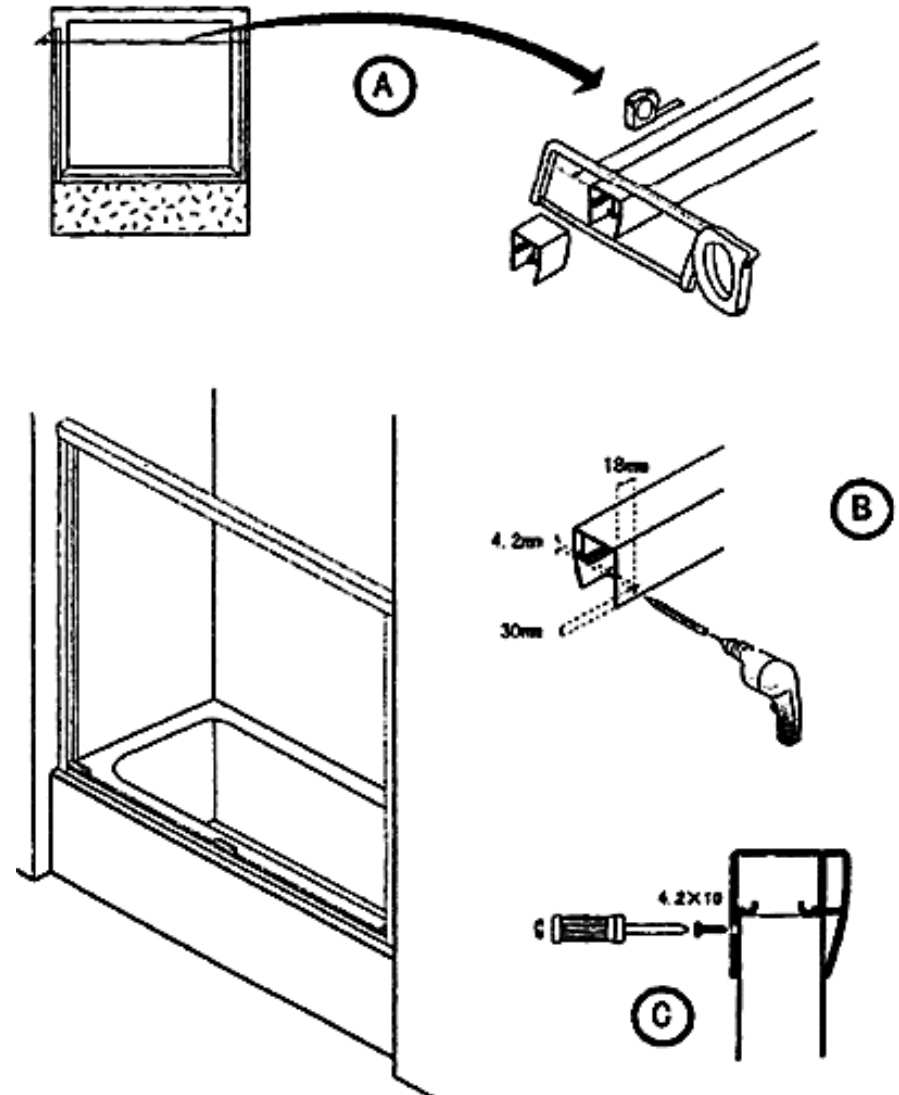
## Schritt 2.

- Bohren Sie Öffnungen zur Befestigung der Wandaubaufprofile vor und setzen Sie darin Dübel (A) ein.
- Mit einer selbstbohrenden Schraube 4,2x14 mm befestigen Sie den Begrenzer (B).
- Befestigen Sie die Wandaubaufprofile mit selbstbohrenden Schrauben 3,5x35 (C) an der Wand.
- Schrauben Sie die zweite selbstbohrende Schraube 4,2x14 mm in den Begrenzer (D) ein.
- Sichern Sie die Anschläge in den Wandaubauprofilen mit selbstbohrenden Schrauben 3,5x25 mm (E).
- Dichten Sie die Stoßstellen zwischen dem unteren Führungsprofil und der Badewanne mit Silikon ab (das Silikondichtungsmittel soll pH-neutral, farblos und schimmelbeständig sein) (F).



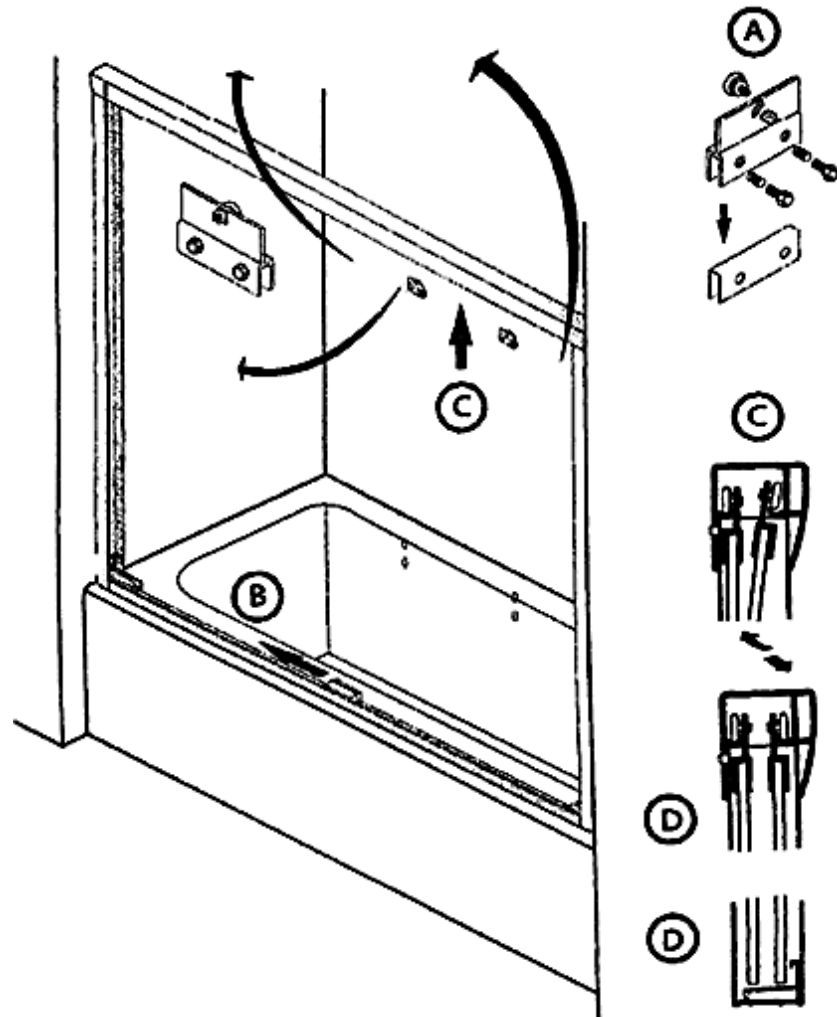
## Schritt 3.

- Bei Bedarf schneiden Sie das obere Führungsprofil (A) auf das erforderliche Maß ab. Bohren Sie eine Bohrung ins Profil (B) und befestigen Sie das Profil mit der selbstbohrenden Schraube 4,2x10 mm, decken Sie die Befestigungsstelle mit einem Blindstopfen (C) zu.



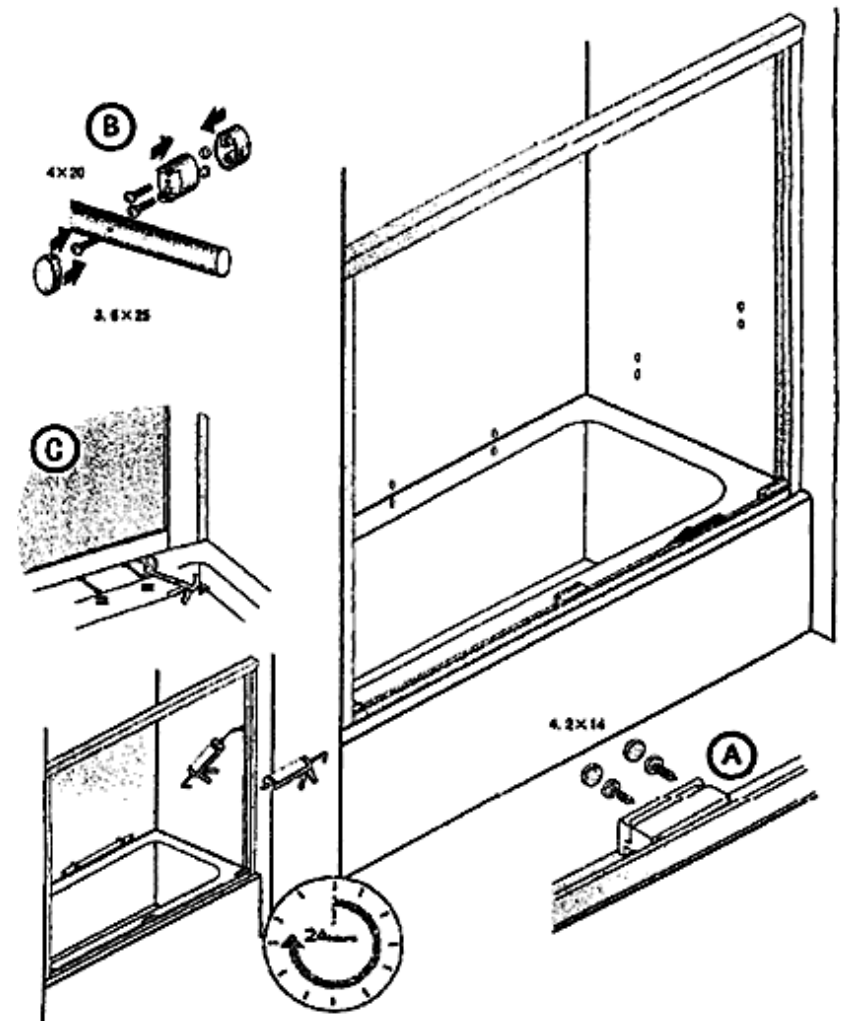
#### Schritt 4.

- Setzen Sie die Laufrollen in die beweglichen Glasplatten (A) ein und sichern Sie sie dort.
- Versetzen Sie das Führungselement an die Glasscheibenkante (B), hängen Sie die Tür an das obere Führungsprofil, nachdem Sie das Führungselement (C) versetzt haben.
- Hängen Sie die zweite Tür (D) ein.



#### Schritt 5.

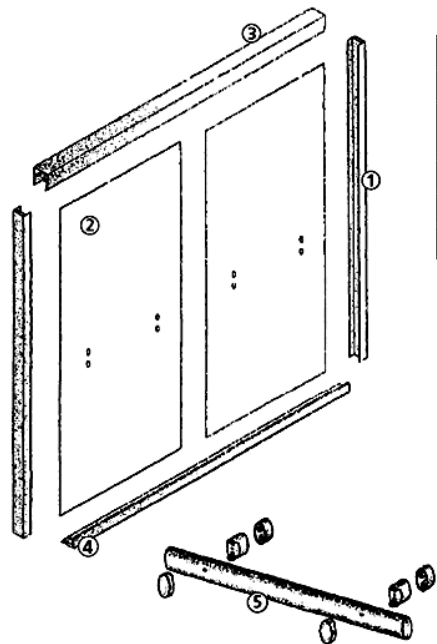
- Befestigen Sie das Führungselement in der Mitte der unteren Führungsschiene mit Hilfe der selbstbohrenden Schrauben 4,2x14 mm (A), bringen Sie die Klinken an der Tür an, und zwar folgenderweise: an der einen Glasscheibe im Außenbereich der Wanne und an der anderen Glasscheibe im Innenbereich der Wanne (B). Dichten Sie die Stoßstellen zwischen den Profilen und der Wand mit Silikon ab (das Silikondichtungsmittel soll pH-neutral, farblos und schimmelbeständig sein) (C).



**ACHTUNG!** Nach dem Zusammenbau muss man dem Dichtungsmittel Zeit lassen, damit es in Ruhe bindet. Es ist untersagt, die Schirmwand während der ersten 24 Stunden nach der Fertigstellung der Montagearbeiten zu benutzen!

**ИНСТРУКЦИЯ ПО СБОРКЕ И УСТАНОВКЕ ШТОРОК НА ВАННУ  
BLISS 15, BLISS 17, BLISS 18**

Внимание! Рекомендуется сборка силами двух специалистов.  
Комплектация:

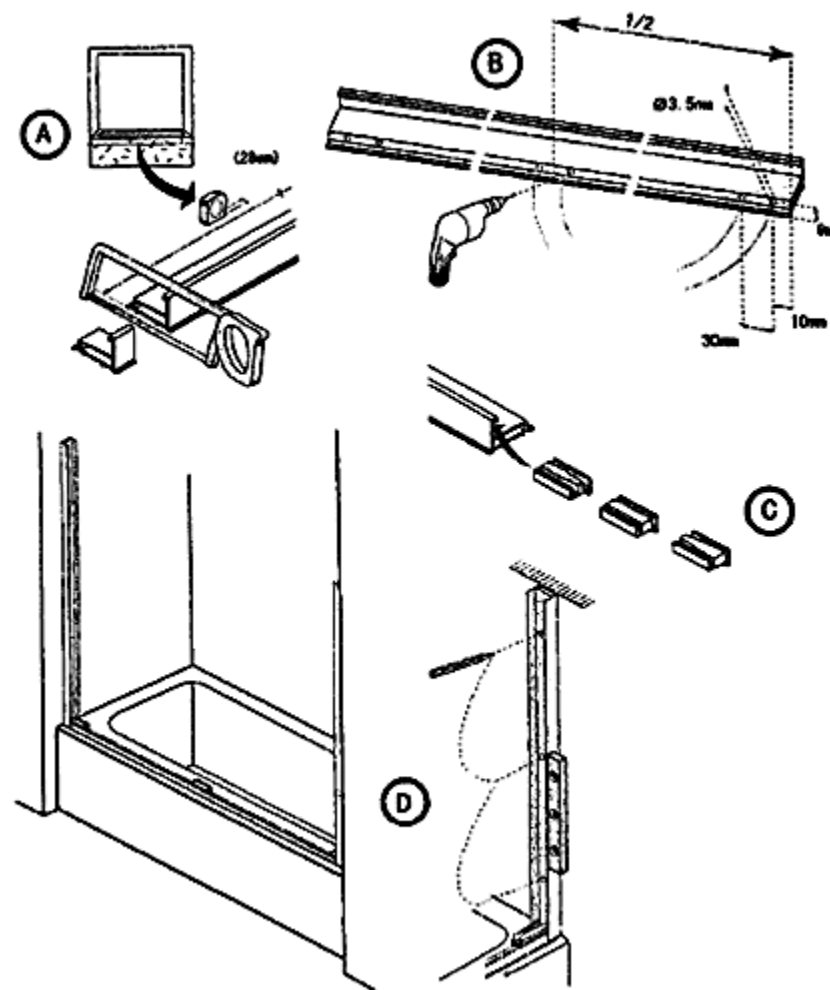


1.	Пристенный профиль – 2шт.
2.	Подвижная стеклянная панель – 2шт.
3.	Верхний направляющий профиль – 1шт.
4.	Нижний направляющий профиль – 1шт.
5.	Дверная ручка – 2 шт.
6.	Комплект крепежа :

**Комплект крепежа :**



**СБОРКА И УСТАНОВКА.  
Шаг 1.**

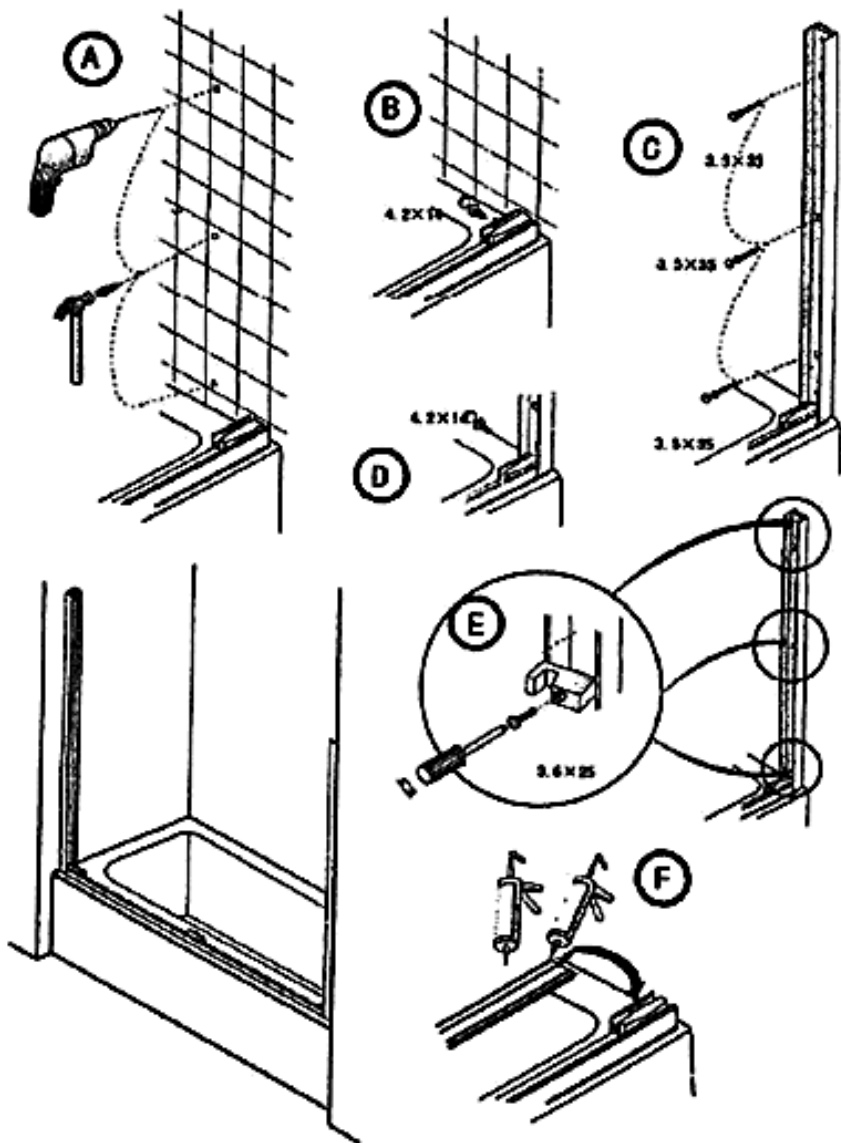


В случае необходимости, отрежьте по нужному размеру нижний направляющий профиль (А). Просверлите отверстия диаметром 3,5 мм под ограничители (В), установите ограничители в нижний направляющий профиль (С). Наметьте с помощью строительного уровня положение пристенных профилей (D).



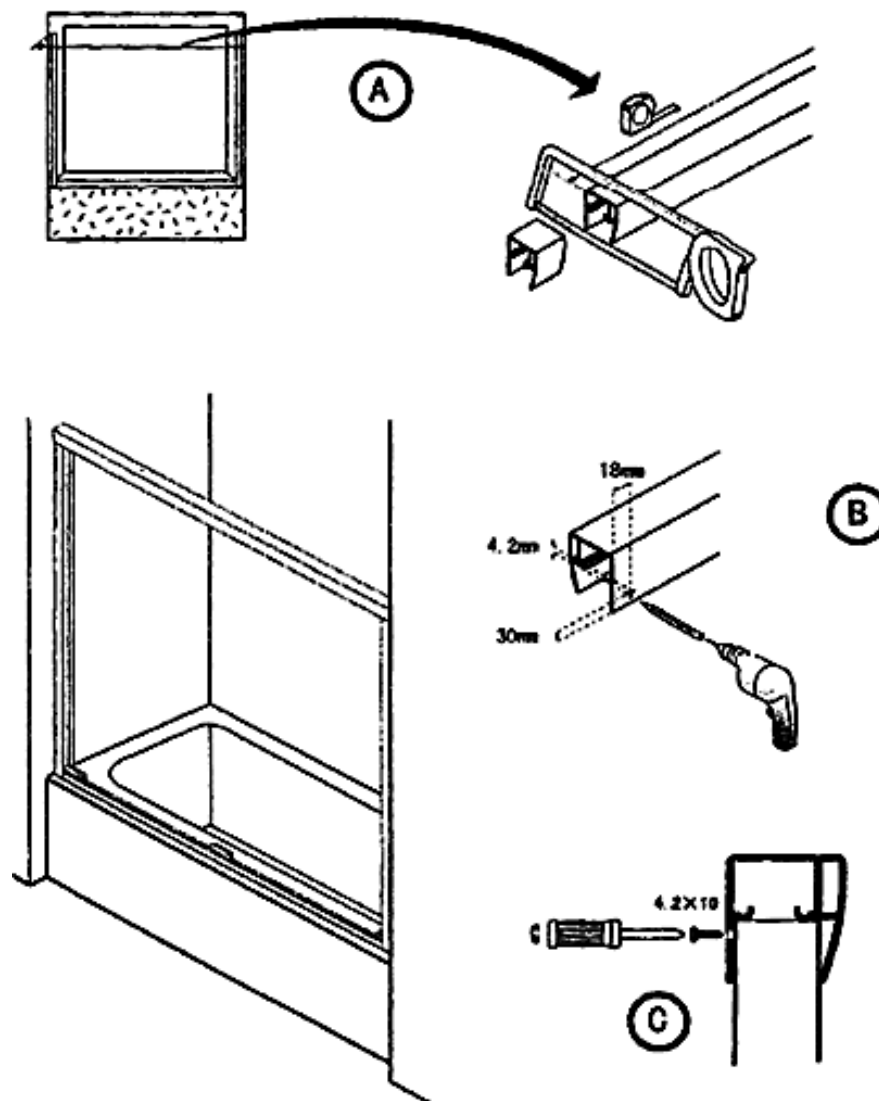
## Шаг 2.

- Просверлите отверстия для крепления пристенных профилей и установите в них дюбеля (A).
- с помощью одного самореза 4,2x14 закрепите ограничитель (B)
- закрепите пристенные профили к стене с помощью саморезов 3,5x35. (C)
- закрутите второй саморез 4,2x14 в ограничитель (D)
- закрепите упоры в пристенном профиле с помощью саморезов 3,5x25 мм (E)
- места стыка нижнего направляющего профиля и ванны обработайте силиконовым герметиком (отвечающим свойствам pH-нейтральности, бесцветности, противогрибкости) (F).



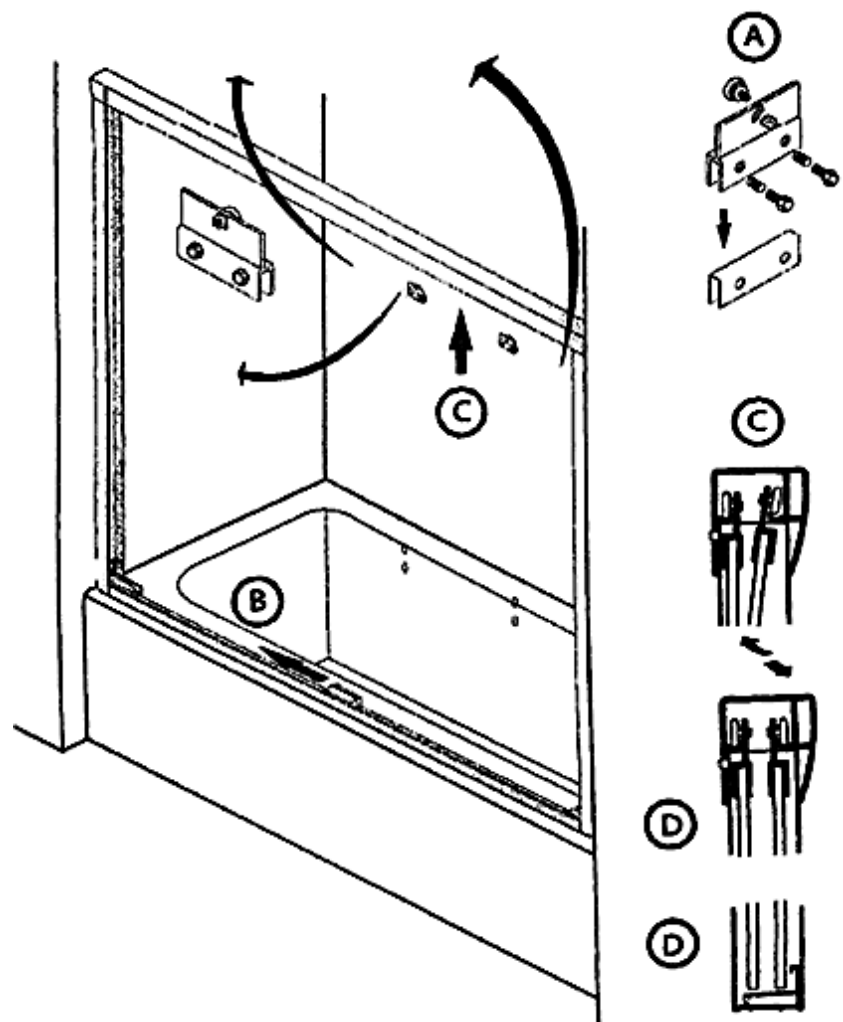
## Шаг 3.

- В случае необходимости, отрежьте по нужному размеру верхний направляющий профиль (A), засверлите отверстие в профиле (B) и закрепите профиль с помощью самореза 4,2x10 и закройте место крепления заглушкой (C).



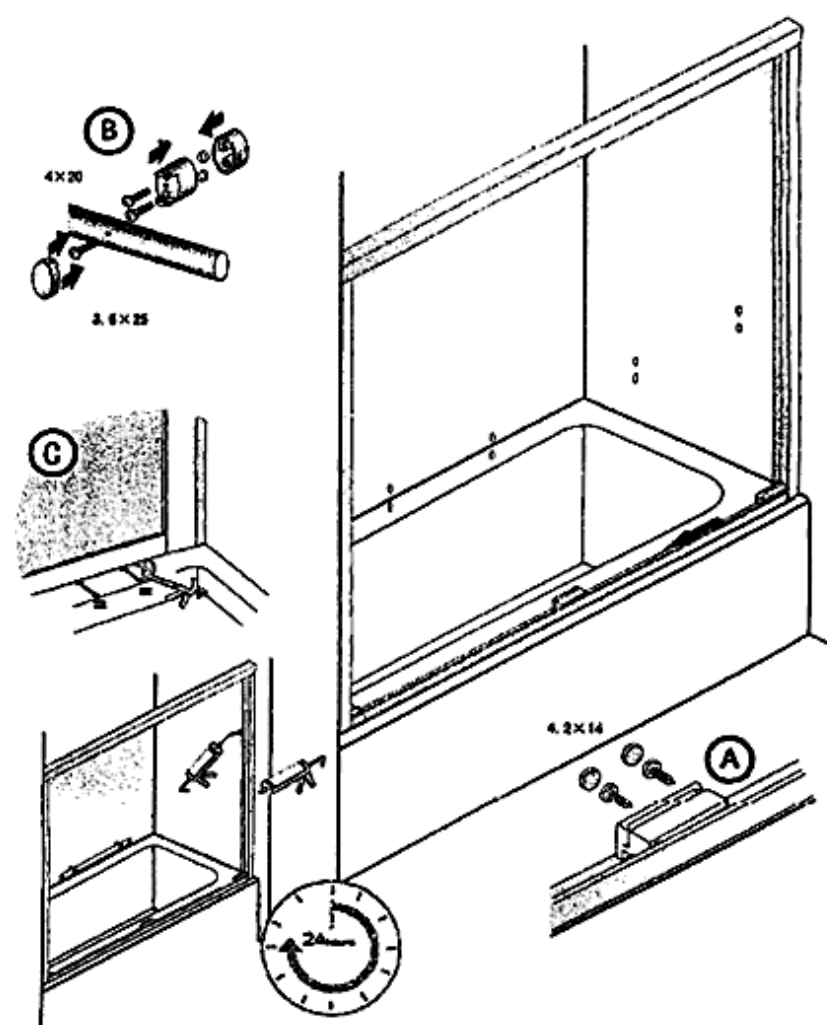
#### Шаг 4.

- Вставьте и закрепите подвижные ролики в подвижные стеклянные панели (А).
- сместите направляющий элемент до края стекла (В), повесьте дверь на верхний направляющий профиль, предварительно сместив направляющий элемент (С).
- повесьте вторую дверь (D).



#### Шаг 5.

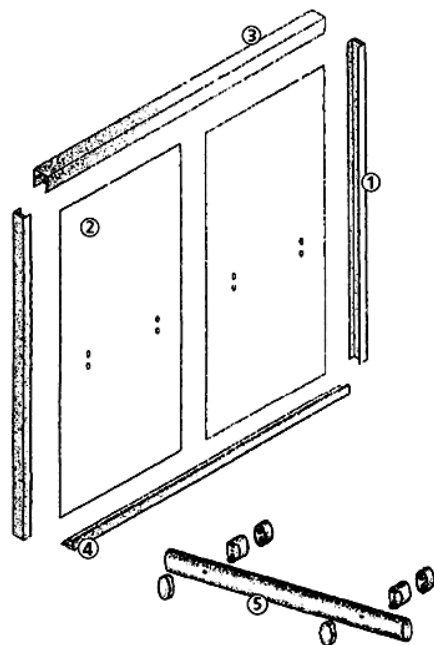
- Закрепите направляющий элемент в центре нижнего направляющего профиля, с помощью саморезов 4,2x14 (А), установите ручки на двери – на одном стекле снаружи ванны, на другом внутри (В). Обработайте места стыков профилей со стеной силиконовым герметиком (отвечающим свойствам рН-нейтральности, бесцветности, противогрибкости) (С).



**ВНИМАНИЕ!** После сборки требуется дать время затвердевания герметику. Запрещается использование изделия в течении 24 часов после завершения монтажных работ.

ІНСТРУКЦІЯ ПО ЗБІРЦІ І УСТАНОВЦІ ШТОРОК НА ВАННУ BLISS 15, BLISS 17, BLISS 1918

Увага! Рекомендується збірка силами двох фахівців.  
Комплектація:

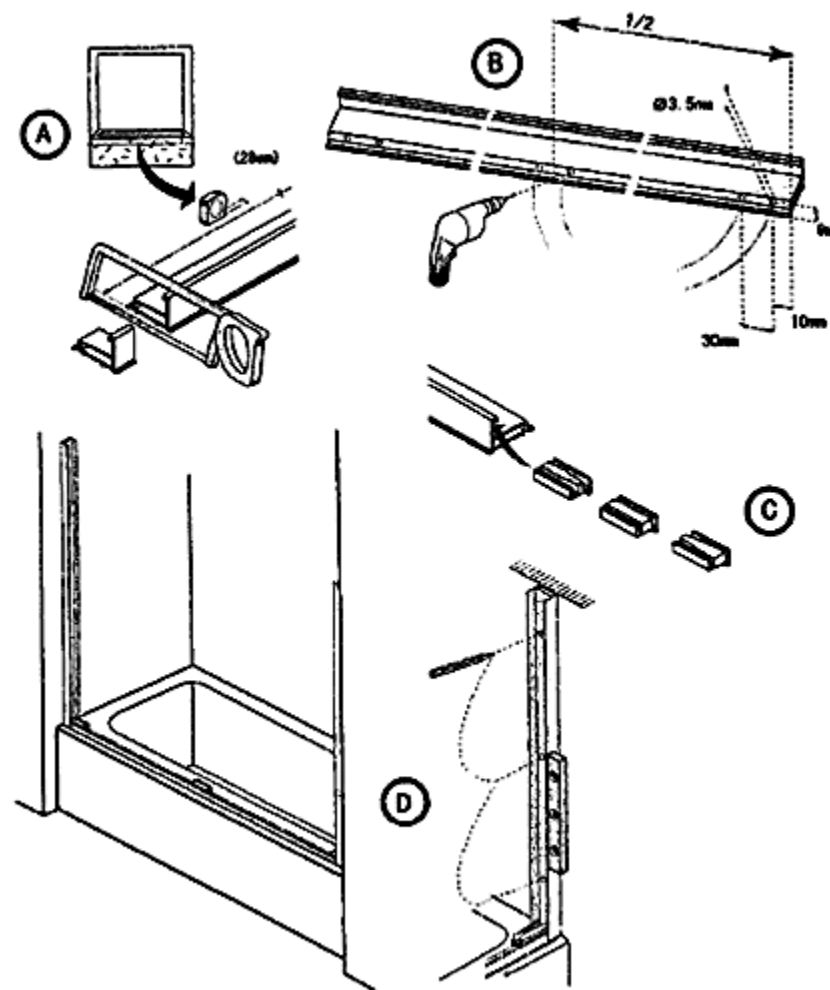


1.	Пристінний профіль - 2шт.
2.	Рухома скляна панель - 2шт.
3.	Верхній направляючий профіль - 1шт.
4.	Нижній направляючий профіль - 1шт.
5.	Дверна ручка - 2 шт.
6.	Комплект кріплення:

Комплект кріплення:



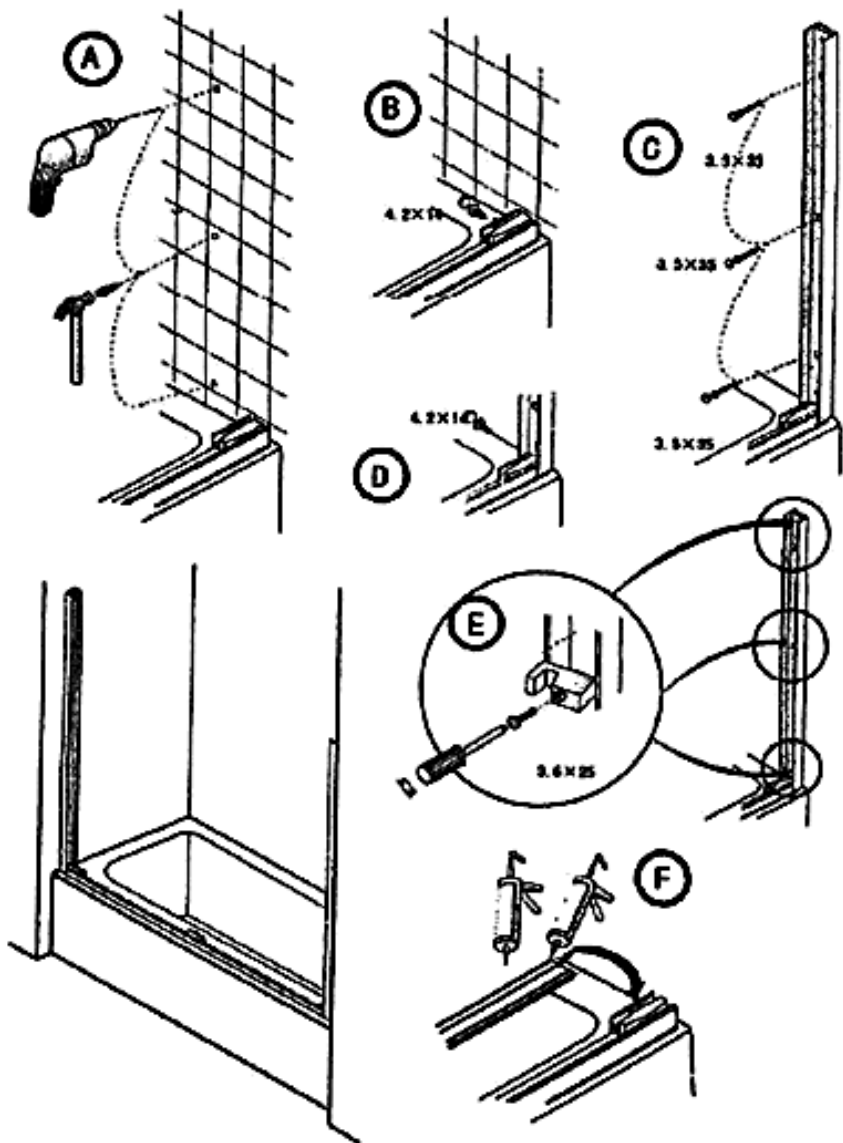
ЗБІРКА І УСТАНОВЛЕННЯ.  
Крок 1.



У разі необхідності, відріжте до потрібного розміру нижній напрямний профіль (А). Просвердлите отвори діаметром 3,5 мм під обмежувачі (В), встановіть обмежувачі в нижній напрямний профіль (С). Намітьте за допомогою будівельного рівня положення пристінних профілів (D).

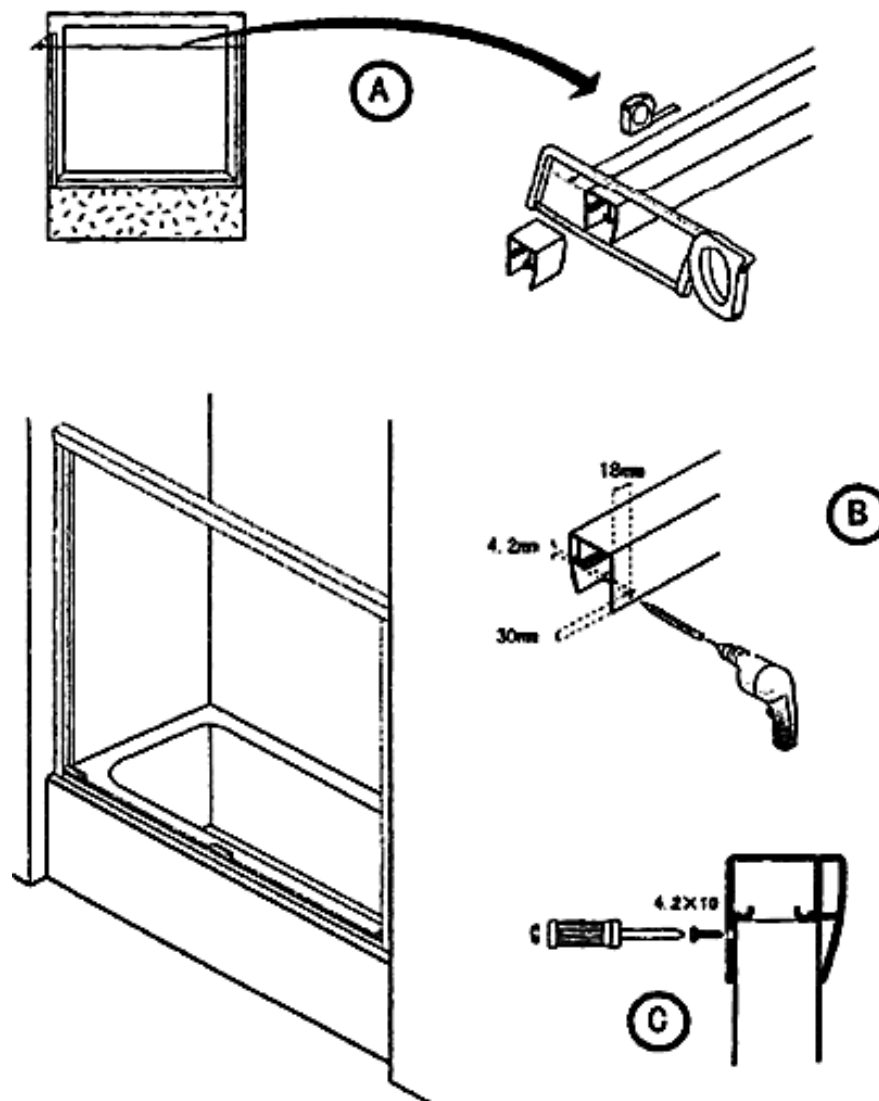
## Крок 2.

- Просвердіть отвори для кріплення пристінних профілів і встановіть в них дюбеля (А).
- За допомогою одного саморіза 4,2 x14 закріпіть обмежувач (В)
- Закріпіть пристінні профілі до стіни за допомогою саморізів 3,5 x35. (С)
- Закрутіть другий саморіз 4,2 x14 в обмежувач (D)
- Закріпіть упори в пристінний профіль за допомогою саморізів 3,5 x25 мм (E)
- Місця стику нижнього направляючого профілю і ванни обробіть силіконовим герметиком (що відповідає властивостям рН-нейтральності, безбарвності, противоплесенності) (F).



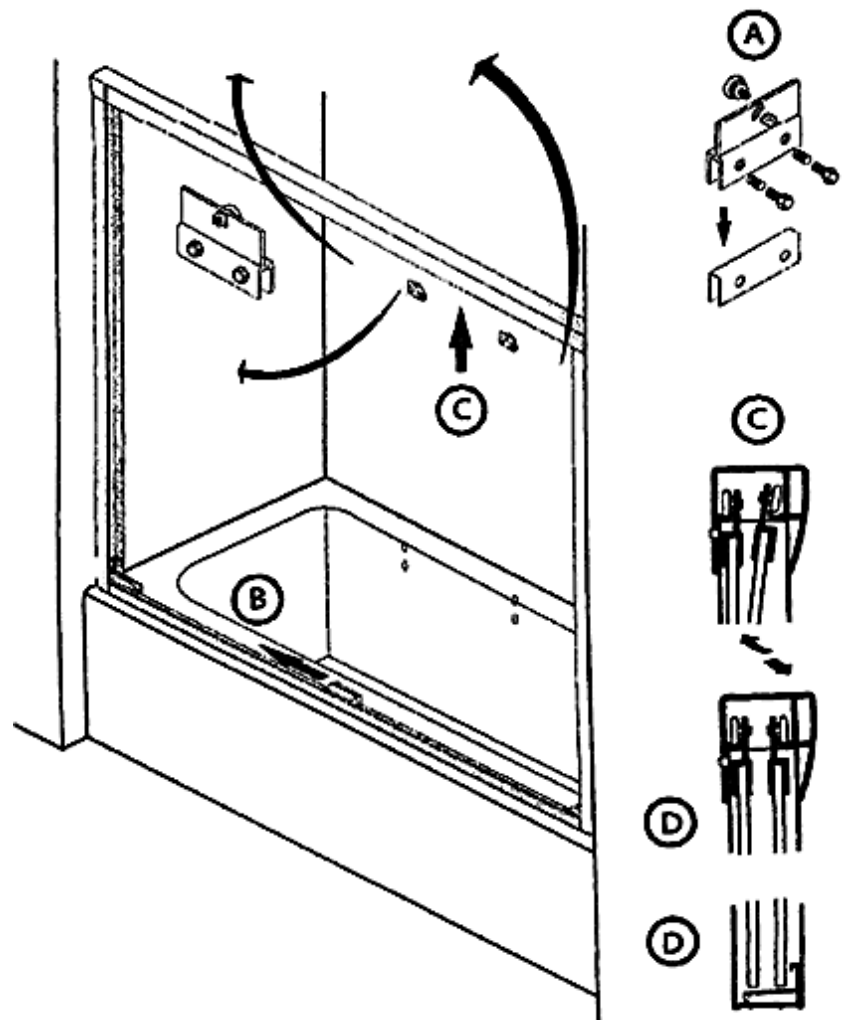
## Крок 3.

- У разі необхідності, відріжте до потрібного розміру верхній напрямний профіль (А), засвердлена отвір у профілі (В) і закріпіть профіль за допомогою саморіза 4,2 x10 і закрийте місце кріплення заглушкою (С).



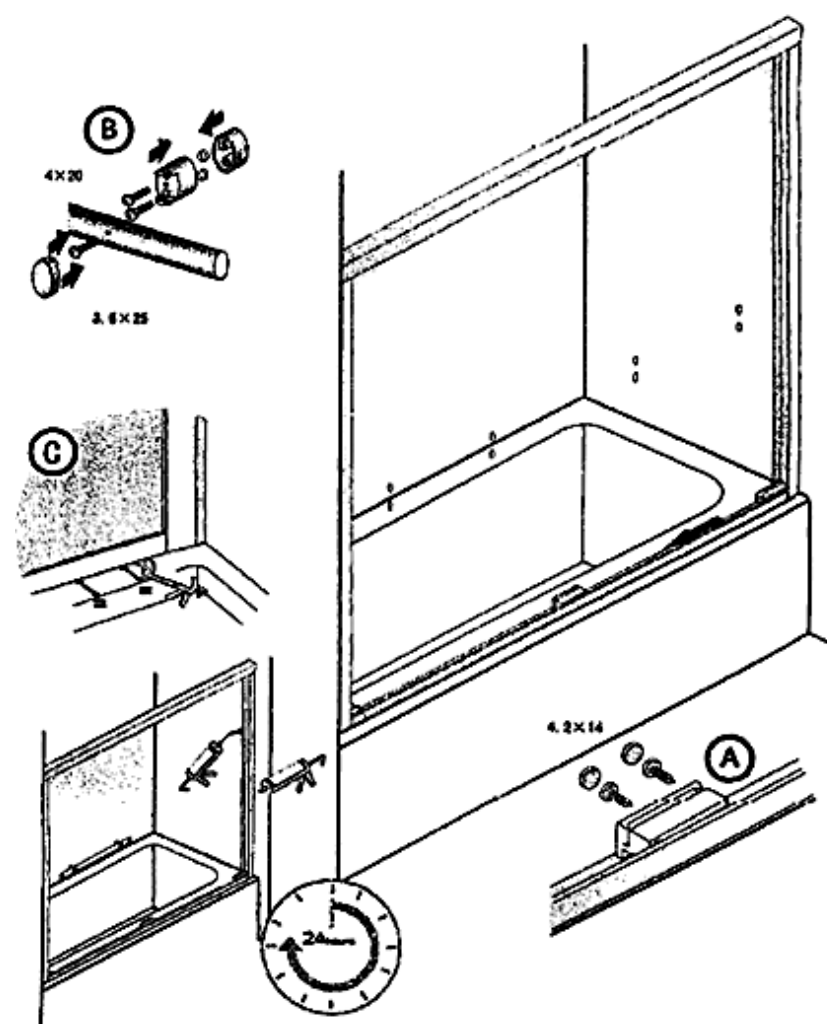
#### Крок 4.

- Вставте та закріпіть рухомі ролики в рухливій скляній панелі (А).
- Змістіть направляючий елемент до краю скла (В), повісьте двері на верхній напрямний профіль, попередньо змістивши направляючий елемент (С).
- Повісьте другі двері (D).



#### Крок 5.

- Закріпіть направляючий елемент у центрі нижнього направляючого профілю, за допомогою саморізів 4,2 x 14 (А), встановіть ручки на двері - на одному склі зовні ванни, на іншому всередині (В). Обробіть місця стиків профілів зі стіною силіконовим герметиком (що відповідає властивостям рН-нейтральності, безбарвності, противоцвіленості) (С).



**УВАГА!** Після збірки потрібно дати час затвердіння герметика. Забороняється використання виробу протягом 24 годин після завершення монтажних робіт.



**AM·PM**

AM.PM AG Torstrasse 177 D-10115 Berlin  
[www.ampm-world.com](http://www.ampm-world.com)