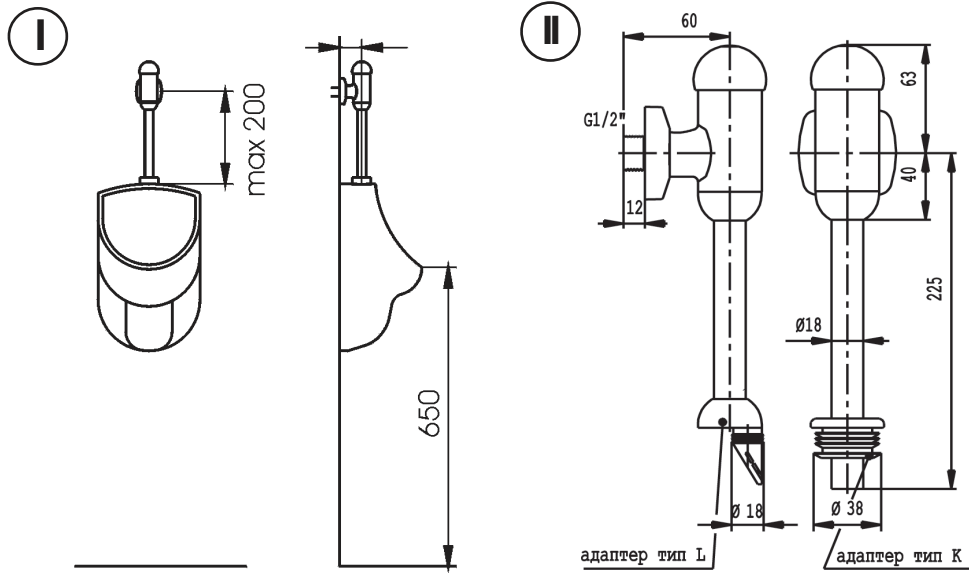


КЛАПАНА СМЫВА ДЛЯ ПИССУАРА G1/2"



1. УСТАНОВКА

Рекомендуемые размеры для сборки между клапаном смыва и писсуаром указаны слева сверху страницы - I. Общие размеры и размеры для сборки клапана смыва даны справа сверху страницы - II.

Клапан смыва монтируется к сливу G1/2" водопровода.

Монтаж клапана смыва к писсуару осуществляется при помощи следующих адаптеров:

- * Адаптер типа К для входа Ø36
- * Адаптер типа L для входа Ø15

Перед установкой нужно промыть водопровод для удаления механических загрязнений.

Прикрутите клапан вручную к сливу. Установите в писсуар необходимый адаптер. Урежьте промывочную трубу таким образом, чтобы она вошла на 20мм в адаптер и в то же время касалась клапана.

2. ИСПОЛЬЗОВАНИЕ

Для использования клапана смыва Вам необходимо нажать на секунду сферическую кнопку. Произойдет открытие клапана. Затем клапан автоматически будет закрыт.

Количество сливаемой воды будет составлять от 2 до 4 литров, это количество может регулироваться. Вы можете уменьшить количество сливаемой воды, подкрутив регулирующий болт, выполнив операции А, С. Если регулирующий болт находится в верхней позиции, и Вы хотите увеличить количество сливаемой воды, Вам необходимо удерживать кнопку и в течение более длительного времени (3 сек).

II - Адаптер типа К, Адаптер типа L

III, D - цилиндр, поршень

III, F - закрыто, открыто

3. ОБСЛУЖИВАНИЕ

При выполнении ремонта, пожалуйста, не смазывайте функционирующие части оборудования.

