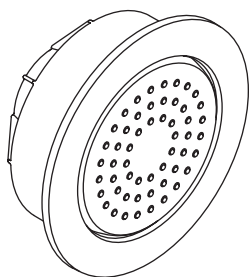
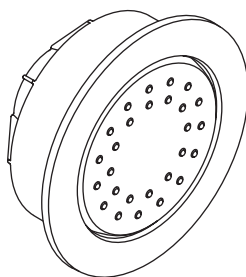


NOTICE TECHNIQUE  
INSTRUCTIONS  
INSTRUCCIONES  
ИНСТРУКЦИЯ ПО ЭКСПЛУАТАЦИИ



E8014



E8013

Une marque de la Société KOHLER FRANCE - 330 339 144 RCS BOBIGNY

Siège Social : Immeuble Le Cap - 3, rue de Brennus

93631 La Plaine St Denis cedex

TEL. : 33 (0) 1 49 17 37 37 - FAX : 33 (0) 1 49 17 37 40

[www.jacobdelafon.fr](http://www.jacobdelafon.fr)

[www.jacobdelafon.es](http://www.jacobdelafon.es)

SERVICE ASSISTANCE CLIENTÈLE : ☎ 0810 307 000

SAT ESPAÑA Y PORTUGAL: ☎ 902 11 38 36



## Table des matières

Merci d'avoir choisi JACOB DELAFON .....	4
Avant de commencer .....	4
Dimensions .....	4
Recommandations .....	4
Outillage nécessaire à l'installation .....	5
1. Installation de la tuyauterie d'alimentation .....	5
2. Installation de la boîte à plâtre .....	6
3. Réglage de la profondeur de la tuyauterie.....	6
4. Installation dans le mur fini .....	7
5. Vérification de la profondeur et installation du mamelon .....	7
6. Installation de l'adaptateur .....	8
7. Installation du passage d'eau .....	8
8. Installation de l'applique .....	9
Remédier à un débit d'eau réduit.....	10
Pièces de rechange .....	11

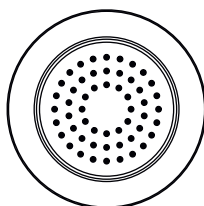
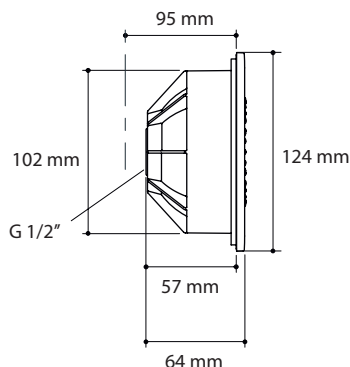
## Merci d'avoir choisi JACOB DELAFON

Nous apprécions votre engagement envers la qualité JACOB DELAFON. Veuillez prendre s'il vous plaît quelques minutes pour lire ce manuel avant de commencer l'installation. Ne pas hésiter à nous contacter en cas de problème d'installation ou de performance. Nos numéros de téléphone et notre adresse du site internet sont au verso. Merci encore d'avoir choisi la société JACOB DELAFON.

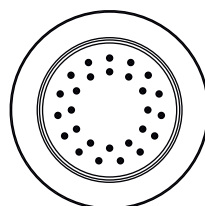
## Avant de commencer

Respecter tous les règlements de plomberie et de bâtiment locaux. Inspecter la tuyauterie d'alimentation de tout dommage. Remplacer si nécessaire. JACOB DELAFON se réserve le droit d'apporter toutes modifications au design des robinets et ceci sans préavis, comme spécifié dans le tarif Jacob Delafon.

## Dimensions



E8014



E8013

## Recommandations

### Pressions

- La pression minimale recommandée de fonctionnement est de 1 bar statique.
- Pour une performance optimale, une pression minimum de fonctionnement de 3 bars statiques est recommandée ainsi qu'une pression maximum de 6 bars statiques. Au delà, nous vous conseillons d'installer un réducteur de pression.

### Installation

- L'installation nécessite une profondeur d'encastrement disponible de 95 millimètres. Toutefois, nous vous recommandons une profondeur minimale de 100 millimètres afin de faciliter votre installation.

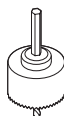
### Revêtement

- La finition de cet équipement de douche exige une attention particulière : pour conserver son aspect, nettoyer régulièrement sa surface avec une éponge savonneuse non abrasive, bien rincer et essuyer avec un linge doux. Eviter formellement l'utilisation des produits contenant de l'alcool méthylique, des acides, des solvants ou des abrasifs qui endommageraient le revêtement.

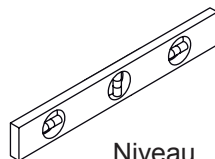
## Outillage nécessaire à l'installation



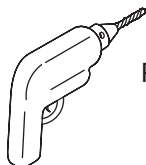
Ruban d'étanchéité



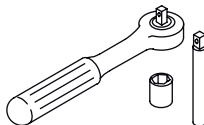
Scie cloche



Niveau



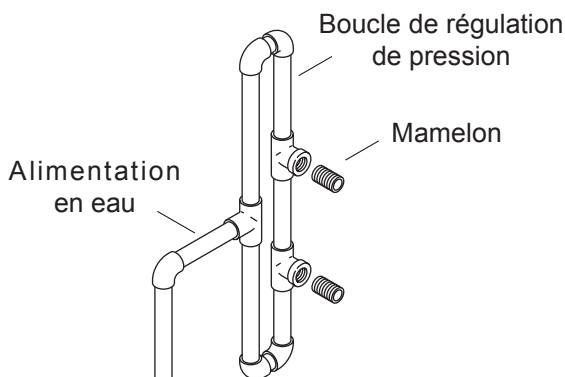
Perceuse



Douille de 7/16" fournie.  
Clé à cliquets, rallonge

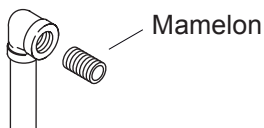
## 1. Installation de la tuyauterie d'alimentation

### Installation multiple



- Acheminez les lignes d'alimentation en eau.
- Si plusieurs douchettes sont installées sur une même ligne d'alimentation, construire une boucle de régulation et installer un Té pour réaliser une boucle à chaque emplacement de douchette.
- Ne pas fixer les tuyaux à ce moment.

### Installation d'une seule douchette

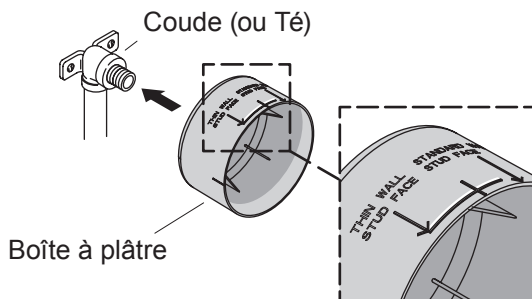


- Acheminez la ligne d'alimentation en eau.
- Installez un coude à l'extrémité du tuyau d'alimentation au niveau de la douchette.

## Toutes les installations

- Installez temporairement un mamelon à chaque Té ou coude. Ne pas utiliser de mastic.
- Présenter, monter les tuyaux, sans les fixer à ce moment.

### 2. Installation de la boîte à plâtre

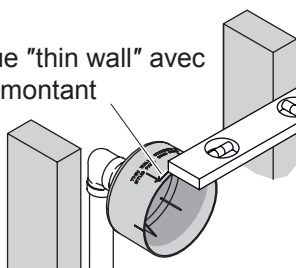


- Installez la boîte à plâtre.
- Pressez jusqu'à ce que la boîte à plâtre soit contre la face du coude (ou du Té).

### 3. Réglage de la profondeur de la tuyauterie

#### Installation en cloison mince

Alignez la marque "thin wall" avec la face avant du montant

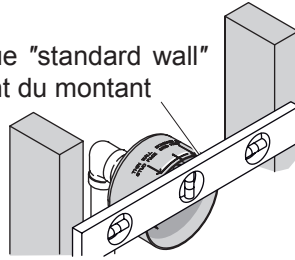


**REMARQUE :** Les installations en cloison mince ont une épaisseur au mur fini de moins de 10 mm.

- Pour ajuster la profondeur du tuyau, utilisez un niveau ou autre rebord droit pour aligner la marque "thin wall" (mur mince) avec la face avant des montants.

## Installation en mur standard

Alignez la marque "standard wall" avec la face avant du montant

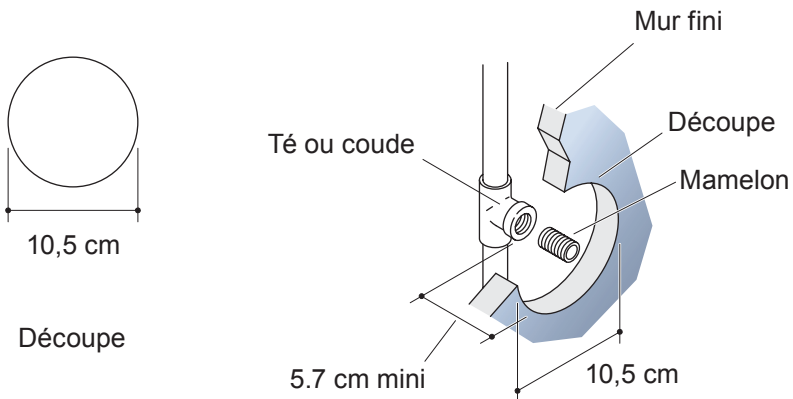


- Pour ajuster la profondeur du tuyau, utilisez un niveau ou autre rebord droit pour aligner le rebord de la boîte à plâtre avec la face avant des montants.

## Toutes les installations

- Installez un renfort approprié et attachez les tuyaux à la profondeur ajustée.

### 4. Installation dans le mur fini



- Utilisez un matériau de mur résistant à l'eau.
- Faites une découpe de 10,5 cm, centré sur le mamelon du tuyau à chaque emplacement d'installation de la douchette.
- Posez le matériau du mur fini.

### 5. Vérification de la profondeur et installation du mamelon

- Retirez le mamelon.

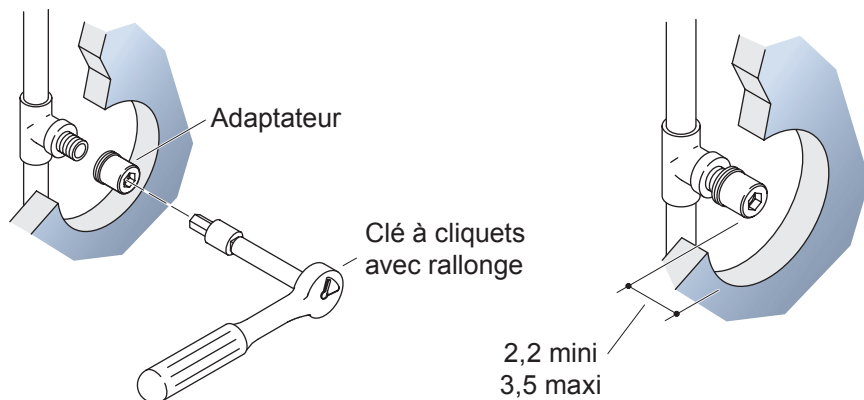
**REMARQUE :** La distance minimum entre l'avant du Té ou du coude et la surface du mur fini doit être de 5,7 cm.

- Mesurez la distance de l'avant du Té ou du coude à la surface du mur fini. Réalisez les ajustements nécessaires.

## Installer le mamelon

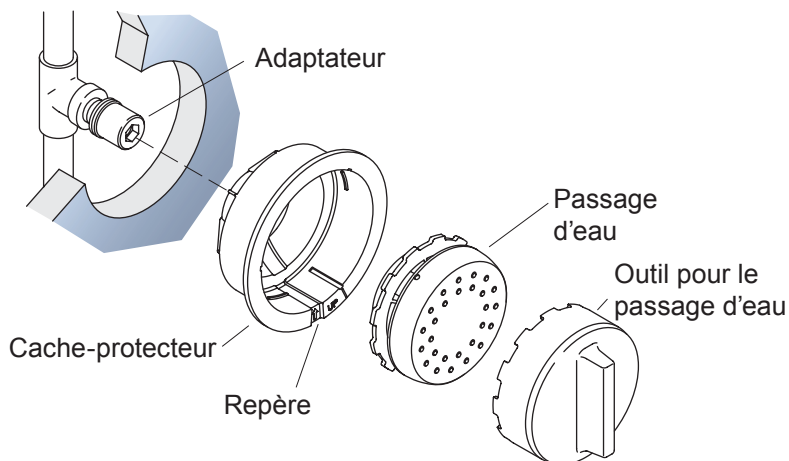
- Vissez le mamelon dans le Té ou le coude et serrez à la main.
- Mesurez la distance de l'extrémité du mamelon à la surface du mur fini. Vérifiez que la distance soit entre 3,8 cm et 5,1cm.
- Retirez le mamelon.
- Appliquez un ruban d'étanchéité sur le filetage du mamelon.
- Installez à nouveau le mamelon sur le Té ou le coude.
- Par un écoulement d'eau, éliminez débris et impuretés.

## 6. Installation de l'adaptateur



- Installez l'adaptateur sur le mamelon en utilisant une clé à cliquets avec une rallonge, une douille de 11 et la mèche de 11 mm fournie.
- Mesurez la distance de la face de l'adaptateur à la face du mur fini. Vérifiez que la distance soit au moins de 2,2 cm et pas plus de 3,5 cm. Faites les réglages si nécessaire.

## 7. Installation du passage d'eau





- Orientez le cache protecteur avec le repère vers le bas.
- Insérez le cache protecteur à l'intérieur de la découpe.

**IMPORTANT!** Si le passage d'eau ne peut pas être vissé sur l'adaptateur, retirer le mamelon du tuyau et en installer un plus long.

En utilisant l'outil de passage d'eau fourni, vissez le passage d'eau sur l'adaptateur.

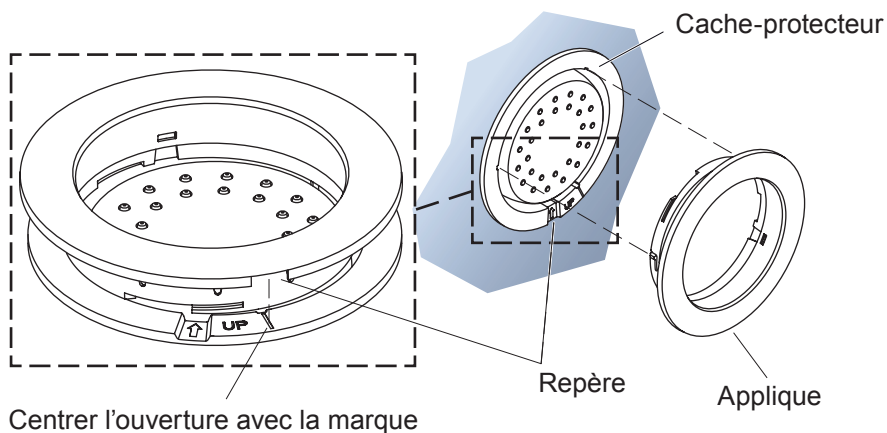
**ATTENTION:** Garder l'outil d'installation du passage d'eau. Cet outil est nécessaire pour retirer le passage d'eau pour le nettoyage ou le dépannage.

- Vérifiez que le passage d'eau soit centré dans le cache protecteur.

**IMPORTANT!** Si le cache protecteur est desserré après l'installation du passage d'eau, retirez le mamelon du tuyau et installez-en un plus court.

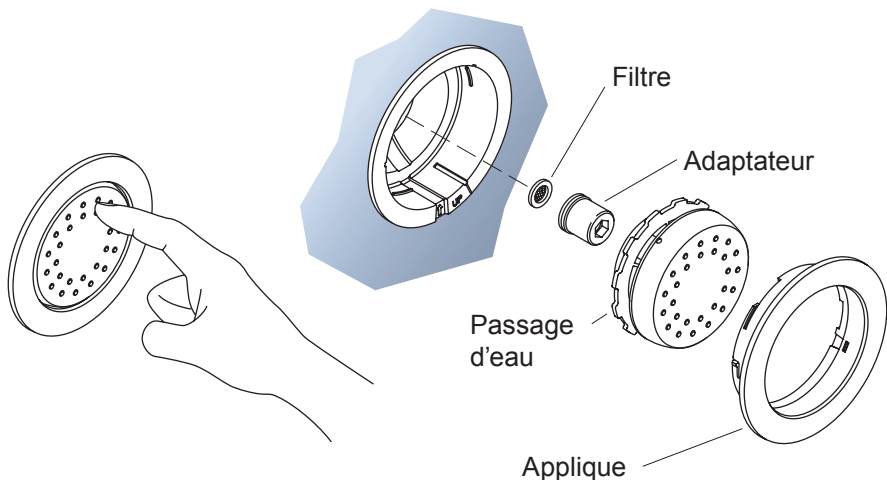
- Vérifiez que le cache protecteur soit positionné avec le repère vers le bas. Il doit s'insérer dans la découpe et ne pas bouger.

## 8. Installation de l'applique



- Localisez le repère sur l'applique.
- Positionnez l'applique sur le cache protecteur avec la marque centrée dans l'ouverture du repère de l'applique.
- Pressez l'applique sur le cache protecteur et tournez vers la droite pour le fixer.
- Vérifier que le repère du cache protecteur soit aligné avec le repère de l'applique.

## Remédier à un débit d'eau réduit



Si vous constatez que la débit d'eau de la douchette est réduit, essayez ce qui suit:

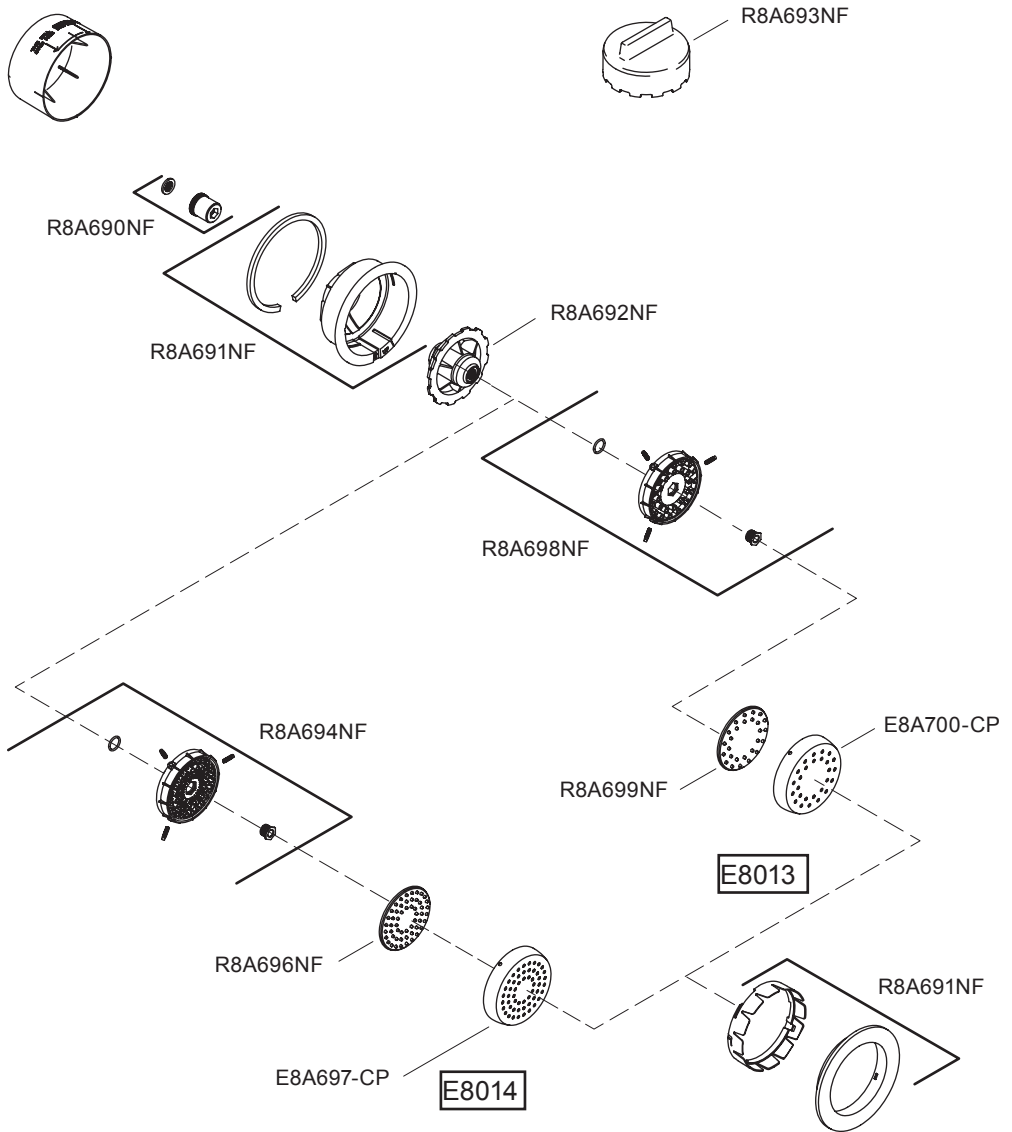
### Nettoyer les buses de la douchette

- Pendant que l'eau coule, frottez fermement le doigt sur les buses du vaporisateur pour déloger tout débris ou dépôt minéral. Si ceci n'améliore pas le débit d'eau, procédez à "Nettoyer le filtre"

### Nettoyer le filtre

- Tournez l'applique vers la gauche pour la retirer.
- Avec l'outil de passage d'eau (fourni), retirez le passage d'eau.
- Avec une clé à cliquets avec une rallonge et la mèche fournie de 11 mm, retirez l'adaptateur.
- Avec un petit tournevis plat, retirez délicatement le filtre de l'adaptateur.
- Frottez gentiment la rondelle sous l'eau courante afin de retirer tout débris.
- Réinstallez la rondelle dans l'adaptateur.
- Réinstallez l'adaptateur, le passage d'eau et l'applique comme indiqué dans ce manuel.

# Pièces de rechange





# Contents

Thank you for choosing JACOB DELAFON .....	14
Before you begin .....	14
Dimensions .....	14
Recommandations .....	14
Necessary tools .....	15
1. Install the supply piping .....	15
2. Install the plaster guard .....	16
3. Set the pipe depth .....	16
4. Install the finished wall .....	17
5. Verify depth and install the nipple.....	17
6. Install the adapter .....	18
7. Install the waterway .....	18
8. Install the escutcheon .....	19
Remedy reduced water flow.....	20
Service parts.....	21

## Thank you for choosing JACOB DELAFON

We appreciate your commitment to JACOB DELAFON quality. Please take a few minutes to review this manual before you start installation. If you encounter any installation or performance problems, please don't hesitate to contact us. Our phone numbers and website are listed on the back cover. Thanks again for choosing JACOB DELAFON Company.

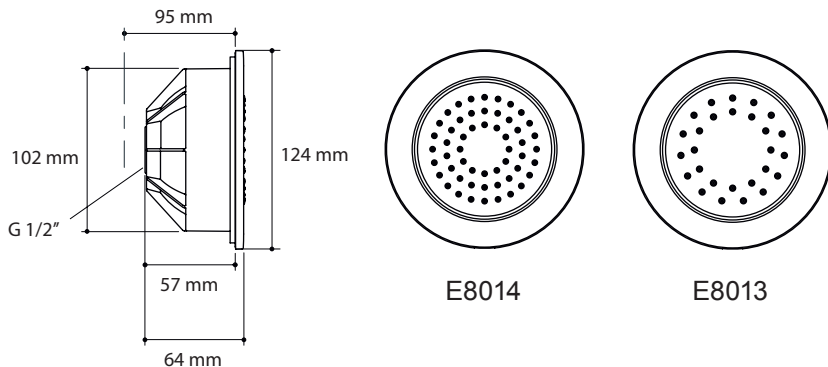
### Before you begin

Observe all local plumbing and building codes.

Inspect the supply piping for damage. Replace as necessary.

JACOB DELAFON reserves the right to make revisions in the design of faucets without notice, as specified in the Price Book.

### Dimensions



### Recommandations

#### Pressures

- The minimum recommended operating pressure is 1 bar static.
- For an optimal performance, a minimum operating pressure of 3 bars static is recommended and a maximum pressure of 6 bars static. Beyond that, we advise you to install a pressure reducing control valve.

#### Installation

- The installation requires an available depth of mounting of 95 millimeters. However, we advise you a minimal depth of 100 millimeters to facilitate your installation.

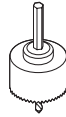
#### Covering

- The finish of this shower equipment requires special care. To maintain its shine and luster, clean regularly with a non-abrasive sponge and soap, rinse thoroughly and dry with a soft cloth. Do not use harsh products containing methyl alcohol, acids, solvents or abrasives that can damage the finish.

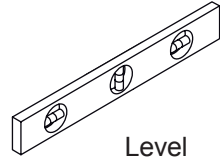
## Necessary tools



Sealant Tape



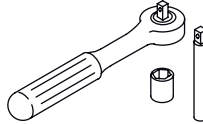
Hole Saw



Level



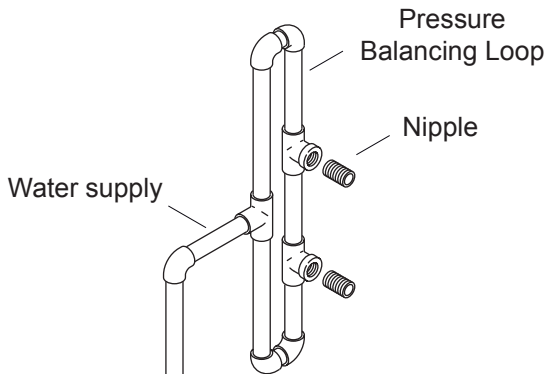
Drill



Socket Wrench with  
7/16" Socket and Ex-  
tension

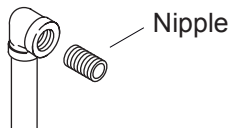
## 1. Install the supply piping

### Multiple bodyspray installation



- Install the water supply pipes.
- If installing more than one bodyspray off the same supply line, construct a pressure balancing loop. Locate a tee along the loop at each bodyspray installation location.
- Do not fix the pipework at this time.

### Single bodyspray installation

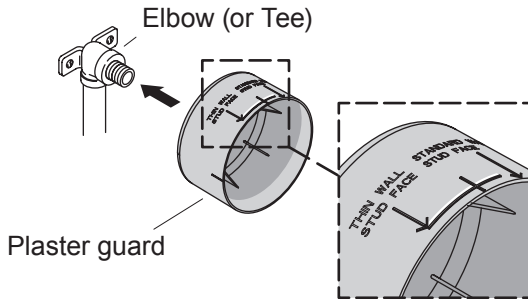


- Route the water supply line.
- Install an elbow to the end of the supply pipe at the bodyspray installation location.
- Do not strap the pipes at this time.

## All installations

- Temporarily install a nipple to each tee/elbow. Do not use any sealant.
- Do not strap the pipes at this time.

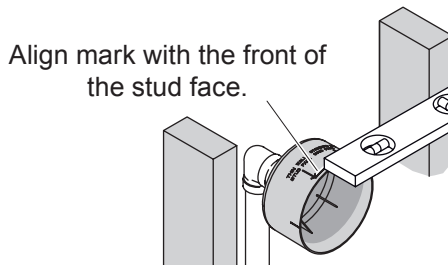
### 2. Install the plaster guard



- Install the plaster guard.
- Push until the plaster guard is snug against the face of the elbow (or tee)

### 3. Set the pipe depth

#### Thin wall installation

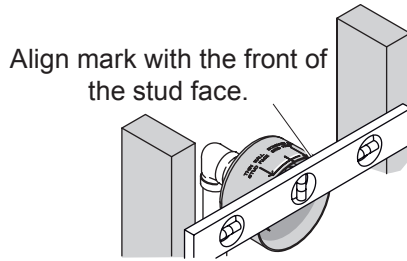


**NOTE :** Thin wall installations have a finished wall thickness of less than 1/2" (1.3 cm).

- To adjust the pipe depth, use a level or other straight edge to line up the "Thin Wall Installation" mark with the front face of the studs.



## Standard wall installation

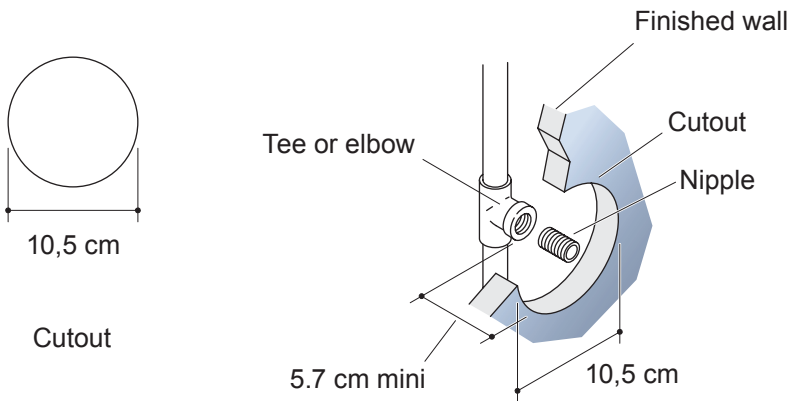


- To adjust the pipe depth, use a level or other straight edge to line up the edge of the plaster guard with the front face of the studs.

## All installations

- Install appropriate backing and strap the pipes at the adjusted depth.

### 4. Install the finished wall



- Install the water-resistant wall board.
- Cut out a 10.5 cm round hole, centered on the pipe nipple at each desired installation location.
- Install the finished wall material..

### 5. Verify depth and install the nipple

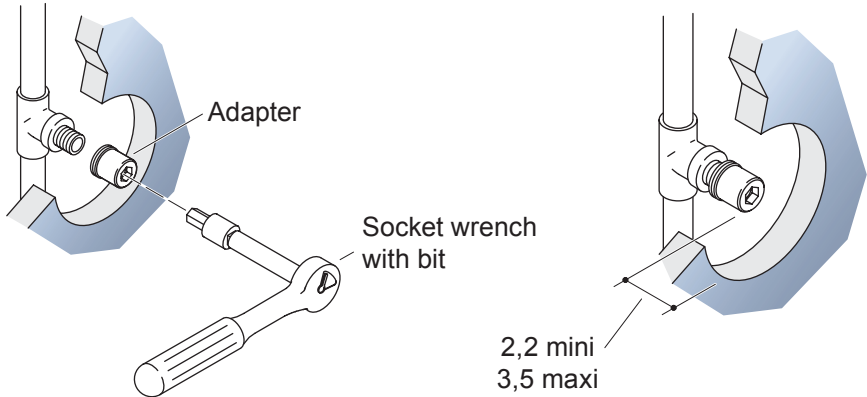
- Remove the nipple.

**REMARQUE :** The minimum distance between the face of the tee/elbow and the surface of the finished wall should be 5.7 cm.

- Measure the distance from the face of the tee/elbow to the surface of the finished wall. Make any adjustments as needed.

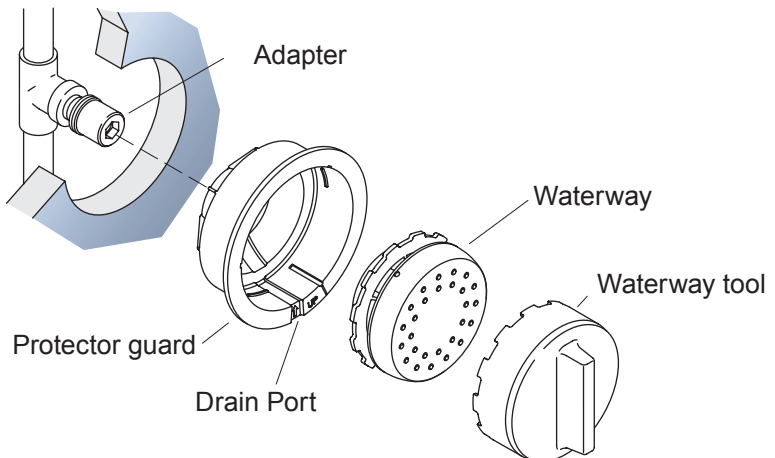
- Install the nipple.
- Thread the nipple into the tee/elbow and hand tighten.
- Measure the distance from the end of the nipple to the surface of the finished wall. Verify that the distance is at least 3.8 cm and no more than 5.1 cm.
- Remove the nipple.
- Apply thread sealant to the threads of the nipple.
- Reinstall the nipple to the tee/elbow.
- Run water through the system to flush out any dirt or debris.

## 6. Install the adapter



- Install the adapter to the pipe nipple using a socket wrench with extension, 11 mm socket, and the provided 11 mm bit.
- Measure the distance from the face of the adapter to the face of the finished wall. Verify the distance is at least 2.2 cm and no more than 3.5 cm. Make any adjustments as needed.

## 7. Install the waterway



- Orient the protector guard with the drain port down.
- Insert the protector guard into the rough opening.

**IMPORTANT!** If the waterway cannot be threaded onto the adapter, remove the pipe nipple and install a longer one.

- Using the provided waterway tool, thread the waterway to the adapter.

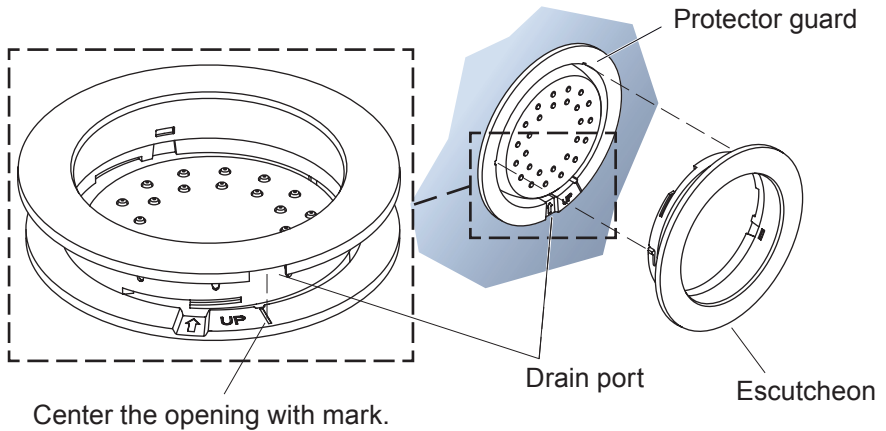
**NOTICE:** Keep the waterway installation tool. This tool is needed to remove the waterway for cleaning or servicing.

- Verify the waterway is centered in the protector guard.

**IMPORTANT!** If the protector guard is loose after the waterway is installed, remove the pipe nipple and install a shorter one.

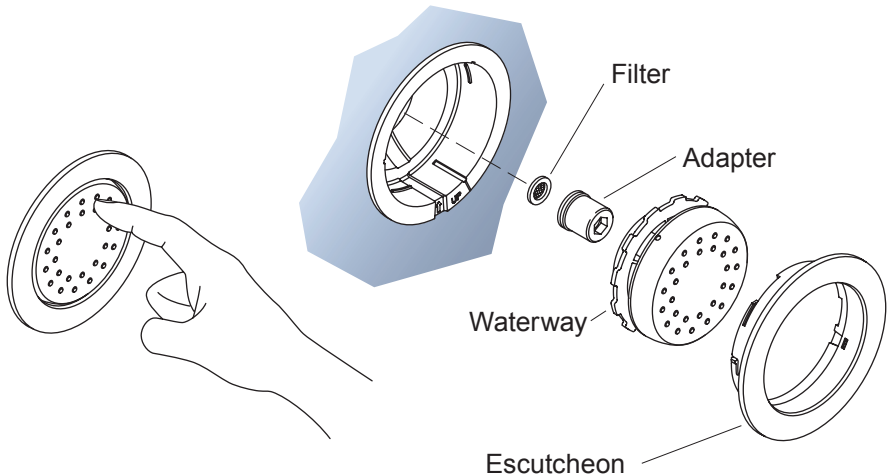
- Verify the protector guard is still positioned with the drain port down. The protector guard should be snug to the wall and not move or shift.

## 8. Install the escutcheon



- Locate the drain port on the escutcheon.
- Position the escutcheon on the protector guard with the mark on the protector guard centered in the escutcheon drain port opening.
- Press the escutcheon onto the protector guard and turn clockwise to secure.
- Verify the drain port in the protector guard is aligned with the escutcheon drain port.

## Remedy reduced water flow



If you are experiencing reduced water flow from your bodyspray, try one of the following:

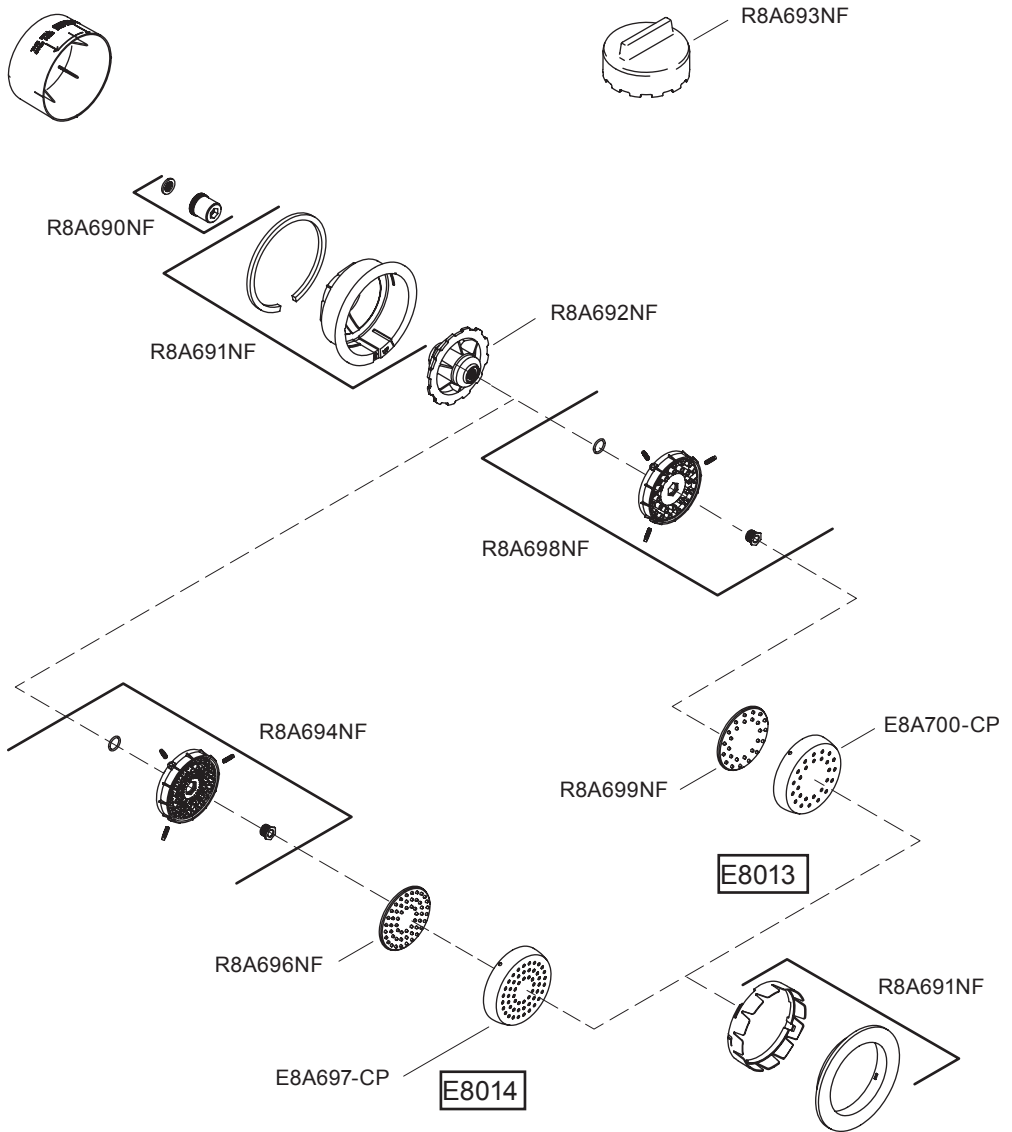
### Clean the Spray Nozzles

While the water is running, firmly rub your finger across the spray nozzles to dislodge any debris or mineral build-up. If this does not improve water flow, proceed to "Clean the Screen Washer."

### Clean the Screen Washer

- Turn the escutcheon counterclockwise to remove.
- Using the waterway tool (provided), remove the waterway.
- Using a socket wrench with extension and the provided 11 mm bit (or a 11 socket) remove the adapter.
- Using a thin-blade screwdriver, carefully pry the screen washer from the adapter.
- Gently rub the washer under running water to remove any debris.
- Reinstall the washer into the adapter.
- Reinstall the adapter, waterway and escutcheon; refer to the "Install the Adapter," "Install the Waterway," and "Install the Trim" sections.

# Service parts





## Índice

Gracias por escoger JACOB DELAFON – KOHLER .....	24
Antes de comenzar .....	24
Dimensiones .....	24
Recomendaciones .....	24
Herramientas necesarias en la instalación.....	25
1. Instalación de la tubería de alimentación .....	25
2. Instalación de la caja de empotramiento .....	26
3. Regulación de la profundidad de la tubería .....	26
4. Instalación en el Muro acabado .....	27
5. Verificación de la profundidad e instalación del racor .....	27
6. Instalación del adaptador .....	28
7. Instalación del paso de agua .....	28
8. Instalación del aplique.....	29
Remedie el flujo reducido de agua .....	30
Piezas de repuesto .....	31

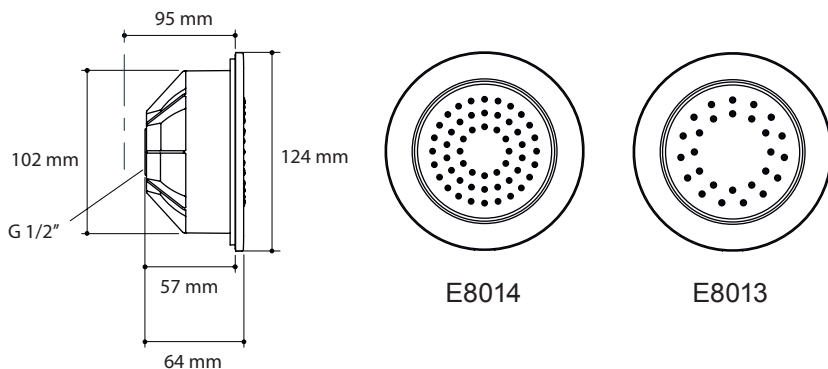
## Gracias por escoger JACOB DELAFON – KOHLER

Le agradecemos su confianza en la calidad JACOB DELAFON – KOHLER. Le rogamos que se tome unos minutos para leer este manual antes de comenzar la instalación. No dude en contactarnos en caso de problemas durante la instalación o la utilización. Nuestros números de teléfono y dirección de página web las encontrará en la contraportada. Una vez más gracias por escoger la sociedad JACOB DELAFON – KOHLER.

### Antes de comenzar

Respete la normativa vigente de edificación e instalación. Inspeccione la tubería de alimentación en busca de cualquier irregularidad reemplazándola en caso necesario. JACOB DELAFON – KOHLER se reserva el derecho de efectuar todas las modificaciones al diseño de las griferías sin previo aviso, tal y como especifica la tarifa Jacob Delafon – Kohler.

### Dimensiones



### Recomendaciones

#### Presiones

- La presión de utilización mínima recomendada es de 1 bar.
- Para una óptima utilización, se recomienda que la presión en estática de us sea de 3 bares y que la presión máxima no sobrepase los 6 bares. Por encima de ésta, le aconsejamos la instalación de un limitador de presión.

#### Instalación

- La instalación necesita una profundidad disponible de empotramiento de 95 milímetros. Sin embargo, le aconsejamos una profundidad mínima de 100 milímetros para hacer más confortable su instalación.

#### Aspecto

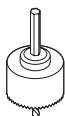
- El acabado de este equipo de ducha exige un cuidado particular: para conservar su aspecto, limpiar regularmente su superficie un con una esponja enjabonada no abrasiva, enjuagar y secar con un trapo suave. Evitar a toda costa la utilización de productos abrasivos que contengan alcohol metílico, ácidos, disolventes o abrasivos que dañarían su aspecto.



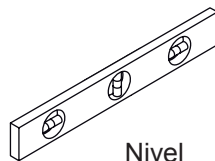
## Herramientas necesarias en la instalación



Cinta de estanqueidad



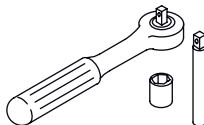
Corona perforadora



Nivel



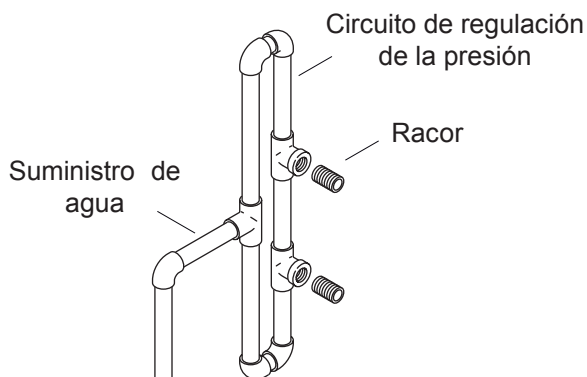
Taladro



Casquillo. Llave de carcaca, alargadera

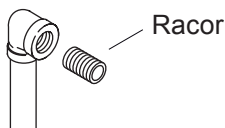
## 1. Instalación de la tubería de alimentación

### Instalación múltiple



- Encauzar las líneas de alimentación del agua.
- Si varias duchas laterales son instaladas en una misma línea de alimentación, realizar un circuito de regulación de la presión e instalar una T de conexión para alimentar a cada punto de suministro.
- No fijar de momento las tuberías.

### Instalación de una sola ducha lateral

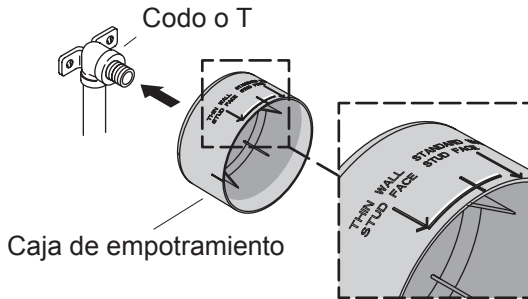


- Encauzar la línea de alimentación de agua.
- Instalar un codo en la extremidad del tubo de alimentación al nivel de la ducha lateral.

## Para todas las instalaciones

- Instale temporalmente un racor en cada T o codo. No utilizar masilla.
- Presentar la instalación, montar las tuberías san fijarlas de momento.

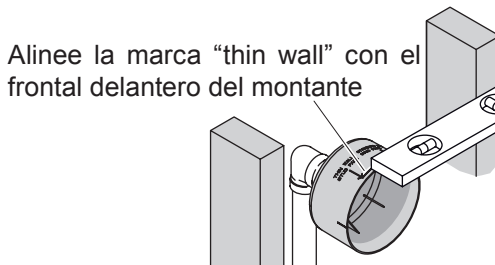
### 2. Instalación de la caja de empotramiento



- Instalen la caja de empotramiento.
- Aprieten hasta que la caja de empotramiento esté contra el frontal del codo (o de la T).

### 3. Regulación de la profundidad de la tubería

#### Instalación en tabique delgado

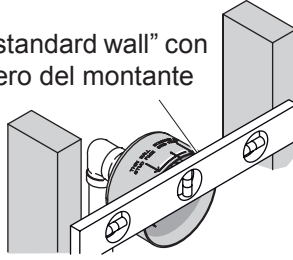


**COMENTARIO :** Las instalaciones en tabique delgado tienen un espesor en muro acabado de menos de 1,3 cm.

- Para ajustar la profundidad de la tubería, utilice un nivel o cualquier elemento recto para alinear la marca "thin wall" (tabique estrecho) con el frontal delantero de los montantes.

## Instalación en muro estándar

Alinee la marca "standard wall" con el frontal delantero del montante

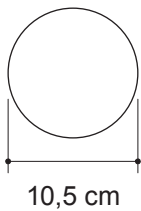


- Para ajustar la profundidad de la tubería, utilice un nivel o cualquier elemento recto para alinear el borde de la caja de empotramiento con el frontal delantero de los montantes.

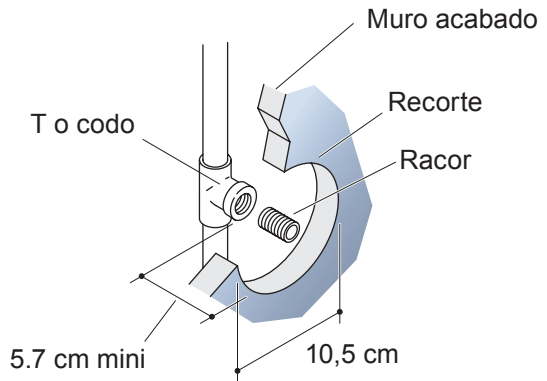
## Todas las instalaciones

- Instale un refuerzo apropiado y sujete las tuberías a la profundidad ajustada.

### 4. Instalación en el Muro acabado



Recorte



- Que el material del muro sea resistente al agua.
- Recorte un recorte de 10,5 cm para el emplazamiento de cada ducha lateral.
- Acabe la pared con el material del muro elegido.

### 5. Verificación de la profundidad e instalación del racor

- Retire el racor.

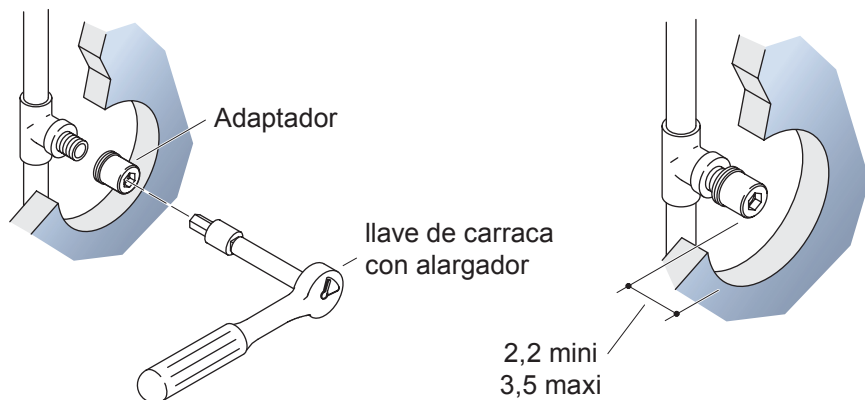
**COMENTARIO :** La distancia mínima entre el frontal de la T o del codo y la superficie del Muro acabado debe ser de 5,7 cm.

- Mida la distancia del frontal de la T o del codo hasta la superficie del Muro acabado. Realice los ajustes necesarios.

## Instalar el racor

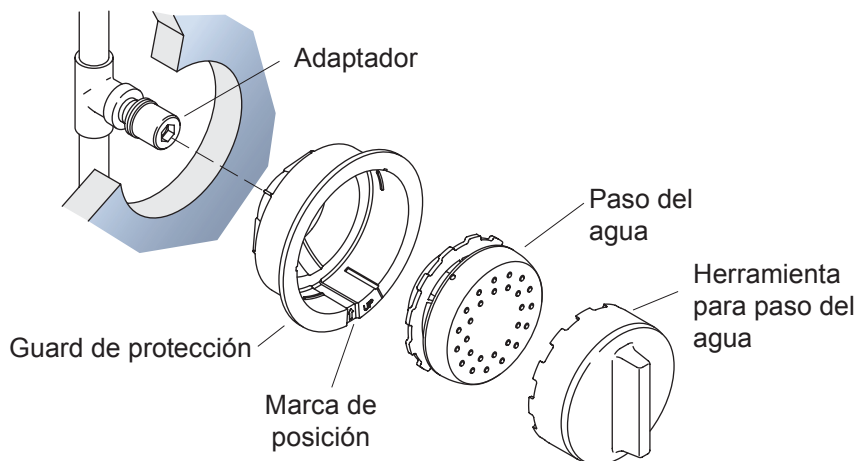
- Enroscar el racor en la T o el codo y apretar con la mano.
- Mida la distancia del extremo del racor hasta la superficie del Muro acabado. Verifique que la distancia esté entre 3,8 cm y 4,4 cm.
- Retire el racor.
- Aplique teflón de estanqueidad sobre el roscado del racor.
- Instale de nuevo el racor sobre la T o el codo.
- Para un correcto flujo del agua, eliminar restos e impurezas.

## 6. Instalación del adaptador



- Instale el adaptador al racor utilizando la llave de dados con extensión, dado de 11, y la broca de 11 mm provista.
- Mida la distancia desde la cara del adaptador a la cara de la pared acabada. Verifique que la distancia sea por lo menos 2,2 cm pero que no sea mayor de 3,5 cm. Haga los ajustes necesarios.

## 7. Instalación del paso de agua



Oriente el guard de protección con la marca de posición hacia abajo.  
Inserte el guard de protección en la abertura no acabada.

**¡IMPORTANTE!** Si el paso del agua no se puede enroscar en el adaptador, retire el racor e instale uno más largo.

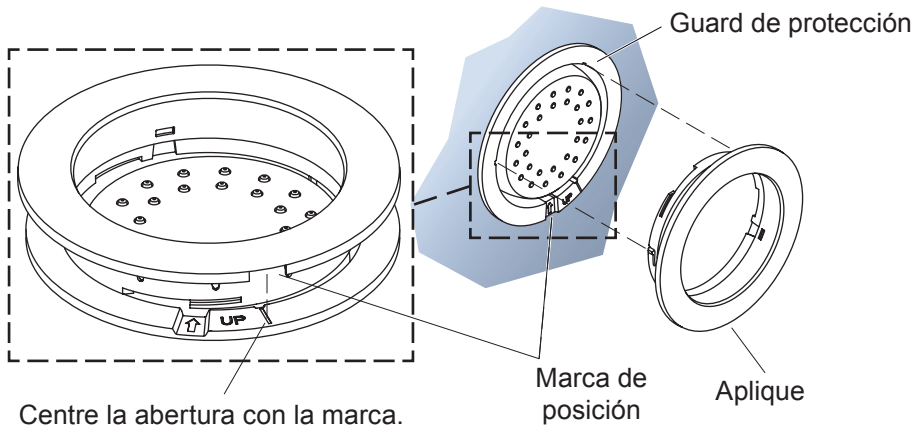
Utilizando la herramienta para paso del agua provista, enrosque el paso del agua al adaptador.

**ATENCIÓN:** Guarde la herramienta de instalación de el paso del agua. Esta herramienta es necesaria para retirar el paso del agua para su limpieza o servicio.  
Verifique que el paso del agua quede centrada en el guard de protección.

**¡IMPORTANTE!** Si el guard de protección está flojo después de instalar el paso del agua, retire el racor e instale uno más corto.

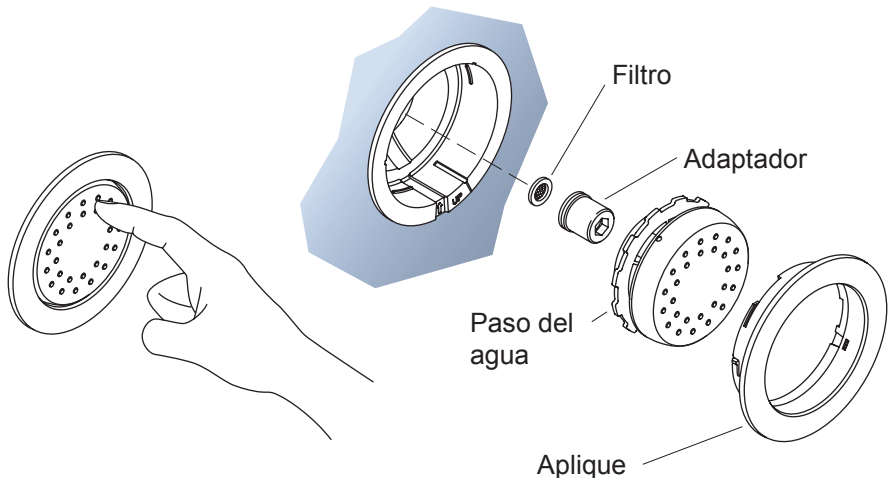
Verifique que el guard de protección todavía esté colocado con el puerto de desagüe hacia abajo. El guard de protección debe quedar ajustado a la pared y no se debe mover ni desplazar.

## 8. Instalación del aplique



- Ubique la marca de posición en el aplique.
- Coloque el aplique en el protector contra fugas con la marca del guard de protección centrada en la abertura de la marca de posición del aplique.
- Presione el aplique en el guard de protección y gire hacia la derecha para asegurar.
- Verifique que la marca de posición del guard de protección esté alineado con el la marca de posición del aplique.

## Remedie el flujo reducido de agua



Si se ha reducido el flujo de agua de su rociador corporal, trate uno de los siguientes:

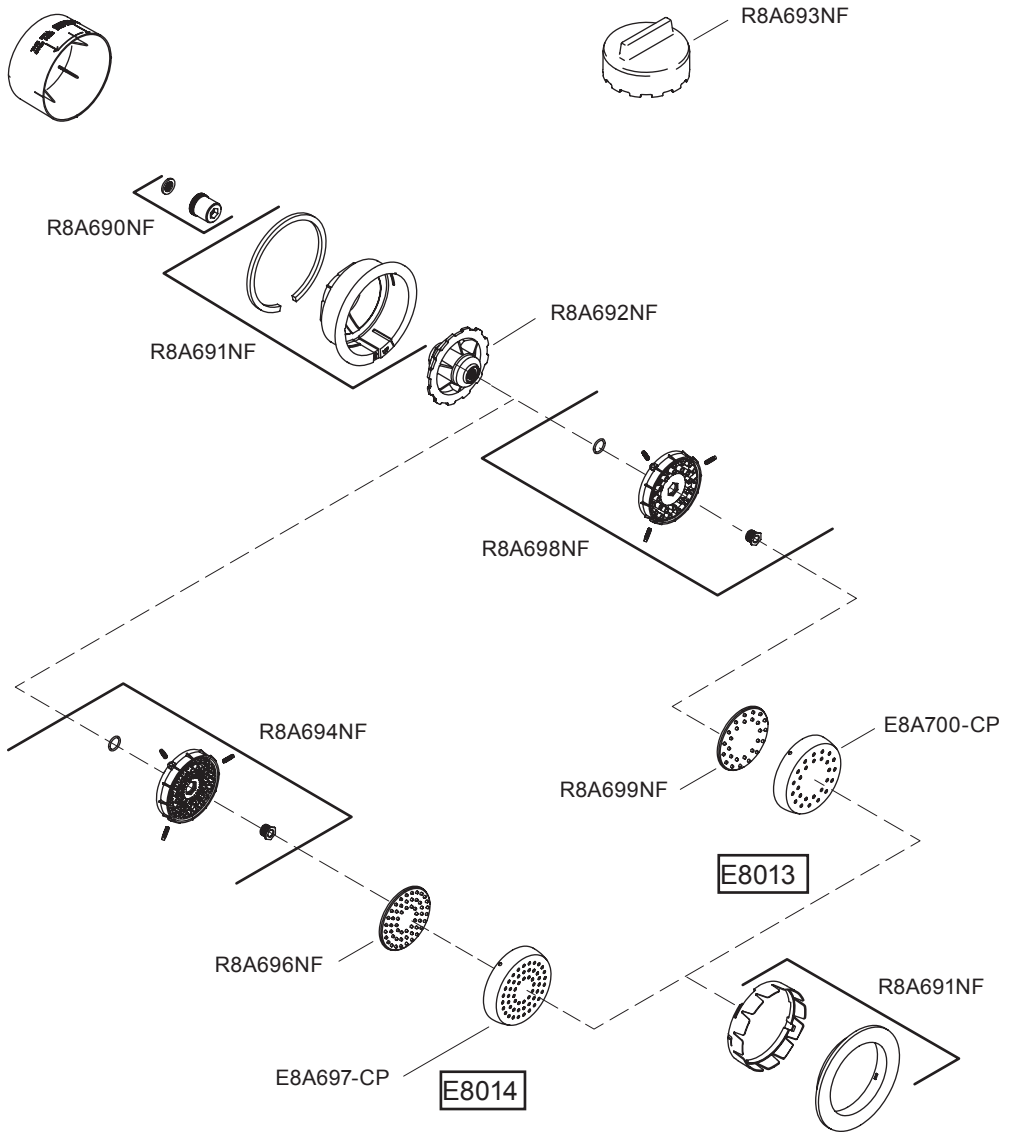
### Limpie las boquillas del rociador

- Con el agua abierta, frote vigorosamente con el dedo las boquillas del rociador para desalojar los sedimentos y residuos minerales. Si esto no mejora el flujo de agua, continúe en la sección "Limpie el filtro".

### Limpie el filtro

- Gire hacia la izquierda el aplique para quitarlo.
- Utilice la herramienta para la vía de agua (provista), para quitar la paso del agua.
- Utilizando llave de carraca con alargadera y la broca provista de 11 mm (o un dado de 11) quite el adaptador.
- Con un destornillador delgado, con cuidado haga palanca para sacar el filtro del adaptador.
- Frote suavemente el filtro bajo el chorro de agua para eliminar la suciedad.
- Vuelva a instalar el filtro en el adaptador.
- Vuelva a instalar el adaptador, la paso del agua y el aplique; consulte las secciones "Instalación del adaptador", "Instalación del paso de agua" e "Instalación del aplique".

# Piezas de repuesto







Благодарность за выбор изделий фирмы JACOB DELAFON .	34
Перед началом установки.....	34
Размеры.....	34
Рекомендации .....	34
Инструменты, необходимые для установки .....	35
1. Установка питающих коммуникаций.....	35
2. Установка приспособления для защиты от попадания штукатурки .	36
3. Определение высоты трубопровода.....	36
4. Отделка стены.....	37
5. Проверка глубины установки труб и монтаж ниппеля.....	37
6. Монтаж переходника .....	38
7. Монтаж разбрызгивателя воды .....	38
8. Установка накладки .....	39
Ремонт в случае низкого напора воды .....	40
Запасные части.....	41

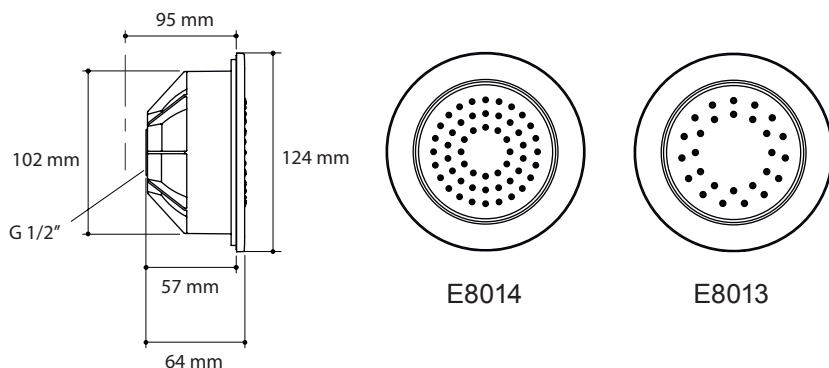
## Благодарность за выбор изделий фирмы JACOB DELAFON

Мы высоко ценим ваш выбор и доверие к качеству изделий фирмы Jacob Delafon. Убедительно просим вас посвятить несколько минут чтению настоящей инструкции, до того как вы приступите к установке изделия. В случае возникновения проблем при установке или в ходе эксплуатации, немедленно обращайтесь к нам. Наши номера телефонов и адрес веб-сайта вы можете найти на обратной стороне листа. Еще раз благодарим вас за выбор изделий фирмы Jacob Delafon.

### Перед началом установки

Строго соблюдать все местные правила эксплуатации санитарно-технического оборудования, коммуникаций и зданий. Тщательно проверить все входящие коммуникации на предмет возможных повреждений. В случае необходимости, заменить. Фирма Jacob Delafon оставляет за собой право вносить изменения в конструкцию арматуры без предварительного уведомления, как это указано в тарифах фирмы Jacob Delafon.

### Размеры



### Рекомендации

#### Давление

- Рекомендованное минимальное рабочее давление составляет 1 бар.
- Для оптимального функционирования установки, рекомендуемое минимальное рабочее давление составляет 3 бар, максимальное давление 6 бар.

#### Установка

- При установке требуемая глубина врезки должна составлять не менее 79 мм. Для облегчения установки, рекомендуется минимальная глубина 100 мм.

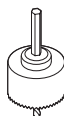
#### Покрытие

- Покрытие данного душевого оборудования требует тщательного ухода: для сохранения его внешнего вида, следует регулярно очищать его поверхность с помощью пропитанной мылом неабразивной губки, после чего промывать водой и протирать мягкой ветошью. Ни в коем случае не применять продукты, содержащие метиловый спирт, кислоты, растворители или абразивы, которые повредят покрытие.

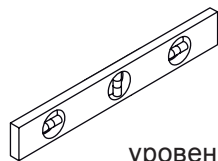
## Инструменты, необходимые для установки



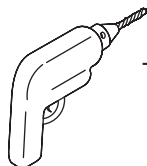
Герметизирующая лента



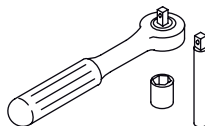
круглый видел



уровень



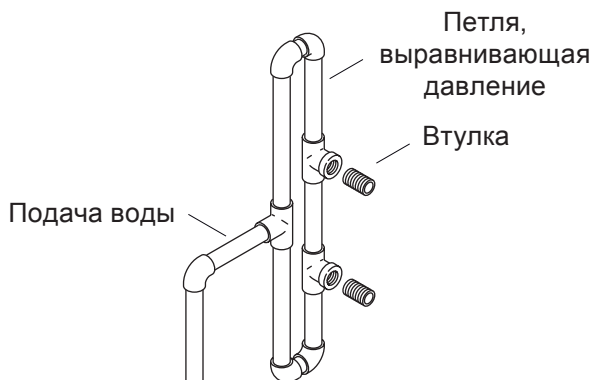
Тренировка



Втулка 7/16" Ключ динамометрический, удлинитель

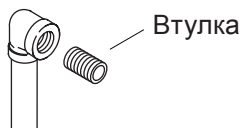
## 1. Установка питающих коммуникаций

### Установка нескольких душевых панелей



- Проложить линии водоснабжения.
- При подключении нескольких душевых плиток к одной питающей линии соорудить петлю, выравнивающую давление. Для этого по петле установить Т-образные тройники на месте установки каждой плитки.
- На данном этапе не закреплять трубы.

### Установка одной душевой панели

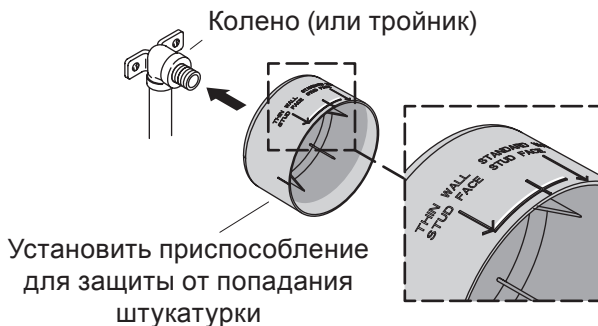


- Проложить линии водоснабжения.
- Установить колено на конец питающей трубы на месте установки панели.

## Все виды установки

- Временно установить втулки (сгоны) на каждый тройник/колено, пока не используя уплотнительную ленту.
- На данном этапе не закреплять трубы.

### 2. Установка приспособления для защиты от попадания штукатурки

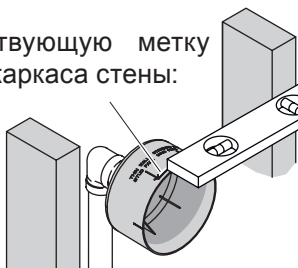


- Установить приспособление для защиты от попадания штукатурки. Продвигать вперед до тех пор, пока приспособление не будет плотно прилегать к поверхности колена (или тройника).

### 3. Определение высоты трубопровода

#### Установка на тонких стенах

Совместить соответствующую метку передней плоскостью каркаса стены: "thin wall"

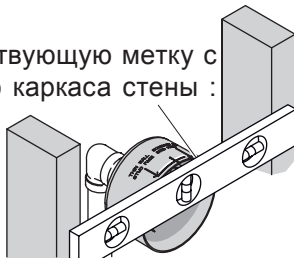


**ПРИМЕЧАНИЕ:** Толщина тонкой стены менее 10 мм.

- С помощью уровня или ровного бруска совместите соответствующую метку на защитном приспособлении с передней плоскостью каркаса стены. При этом трубопроводы займут правильное положение по глубине внутри стены.

## Установка на стандартных стенах

Совместить соответствующую метку с передней плоскостью каркаса стены :  
"standard wall"

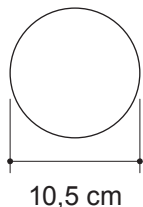


- С помощью уровня или ровного бруска совместите соответствующую метку на защитном приспособлении с передней плоскостью каркаса стены. При этом трубопроводы займут правильное положение по глубине внутри стены.

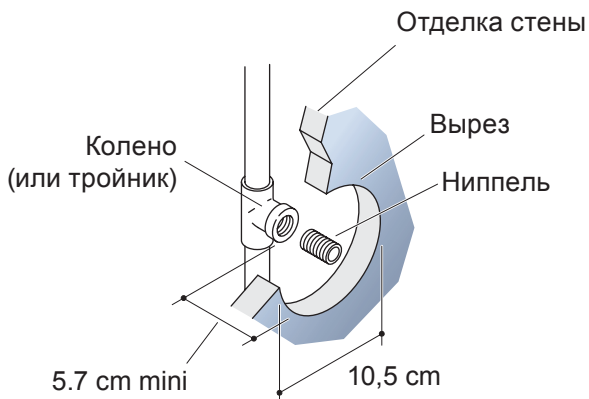
## Все виды установки

- Зафиксируйте трубы в этом положении, используя подходящие средства (прокладки, хомуты и т.п.).

### 4. Отделка стены



Вырез в отделке стены



- Установить влагостойкий материал стены.
- Вырезать со сторонами от 10,5 см на месте установки каждой плитки.
- Установить материал окончательной отделки стены.

### 5. Проверка глубины установки труб и монтаж ниппеля

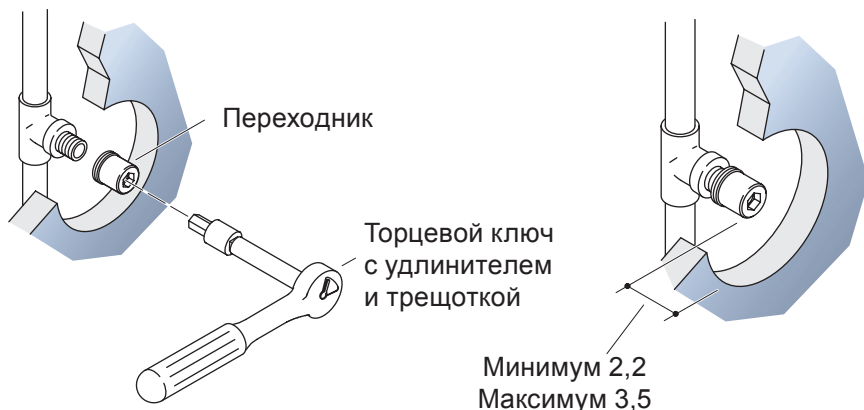
- Вывинтить ниппель.

**ПРИМЕЧАНИЕ:** Минимальное расстояние от торца тройника/колена до лицевой поверхности стены составляет 5,7 см. Типичное значение этого расстояния равно 7,3 см.

- Измерить расстояние от торца тройника/колена до лицевой поверхности стены. В случае необходимости произвести корректировку.

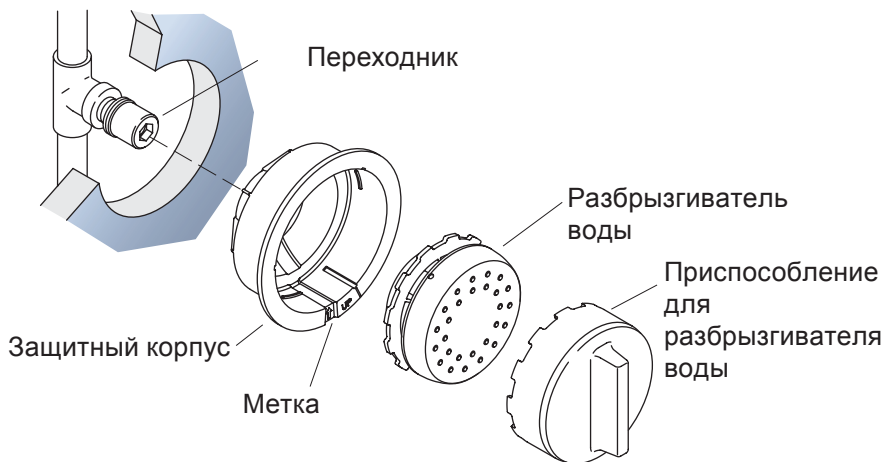
- Если это расстояние составляет 5,7 см: использовать ниппель с резьбой во всю длину.
- Если это расстояние составляет 7,3 см: использовать ниппель длиной 3,8 см.
- Завинтить ниппель в тройник/колено и затянуть вручную.
- Измерить расстояние от торца ниппеля до лицевой поверхности стены. Убедиться в том, что это расстояние не менее 3,8 см и не более 4,4 см.
- Вывинтить ниппель.
- Нанести уплотнительную ленту на резьбу ниппеля.
- Завинтить ниппель в тройник/колено.
- Промыть систему трубопроводов для вымывания грязи или мусора.

## 6. Монтаж переходника



- Установить переходник на муфту с помощью торцевого ключа, имеющего головку на 11 с размером грани 11 мм (головка входит в поставку), с удлинителем и трещоткой.
- Измерить расстояние между передней стороной переходника и поверхностью отделки стены. Расстояние не должно быть меньше 2,2 см и больше 3,5 см. Отрегулировать в случае необходимости.

## 7. Монтаж разбрызгивателя воды



- Повернуть защитный корпус так, чтобы метка была внизу.
- Вставить защитный корпус внутрь отверстия.

**ВАЖНО!** Если разбрызгиватель воды не накручивается на переходник, снять муфту с трубы и установить муфту длиннее.

С помощью приспособления для разбрызгивателя воды закрутить разбрызгиватель на переходнике.

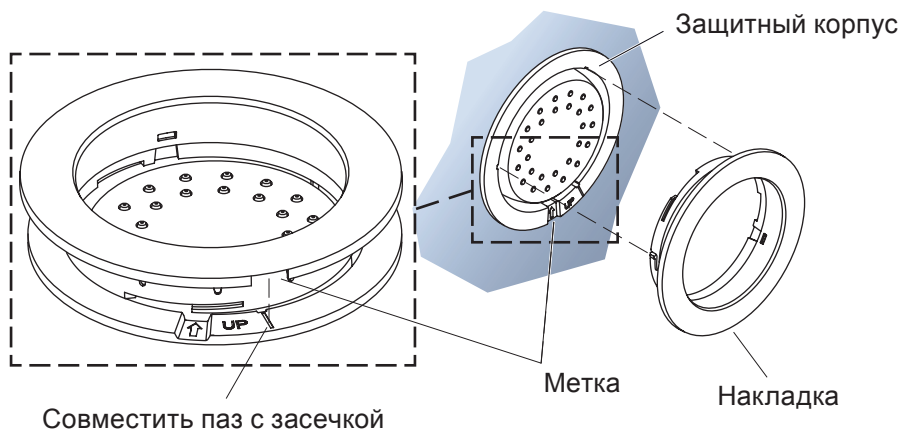
**ВНИМАНИЕ:** Необходимо хранить приспособление для разбрызгивателя воды. Приспособление используется для съема разбрызгивателя воды для чистки или ремонта.

- Проверить правильность расположения разбрызгивателя воды в защитном кожухе.

**ВАЖНО!** Если после установки разбрызгивателя защитный кожух не плотно прилегает к стене, снять муфту с трубы и установить более короткую муфту.

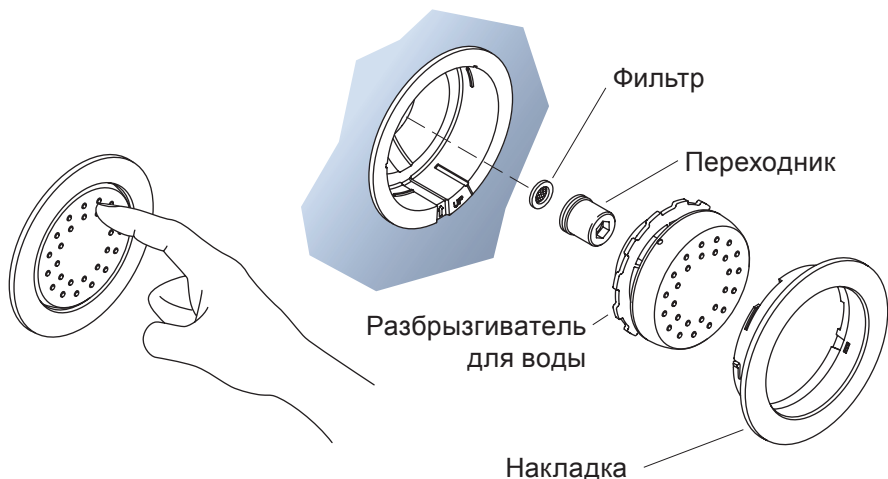
- Проверить, чтобы метка на защитном кожухе была внизу. Кожух должен входить в отверстие плотно, без сдвигов.

## 8. Установка накладки



- Найти метку на накладке.
- Установить накладку на защитном кожухе так, чтобы засечка находилась по центру паза накладки.
- Прижать накладку к защитному кожуху и повернуть вправо для фиксации.
- Проверить совпадение метки защитного кожуха с меткой накладки.

## Ремонт в случае низкого напора воды



Если напор воды из душевого насадка уменьшается, выполнить следующие действия:

### Прочистить отверстия насадка.

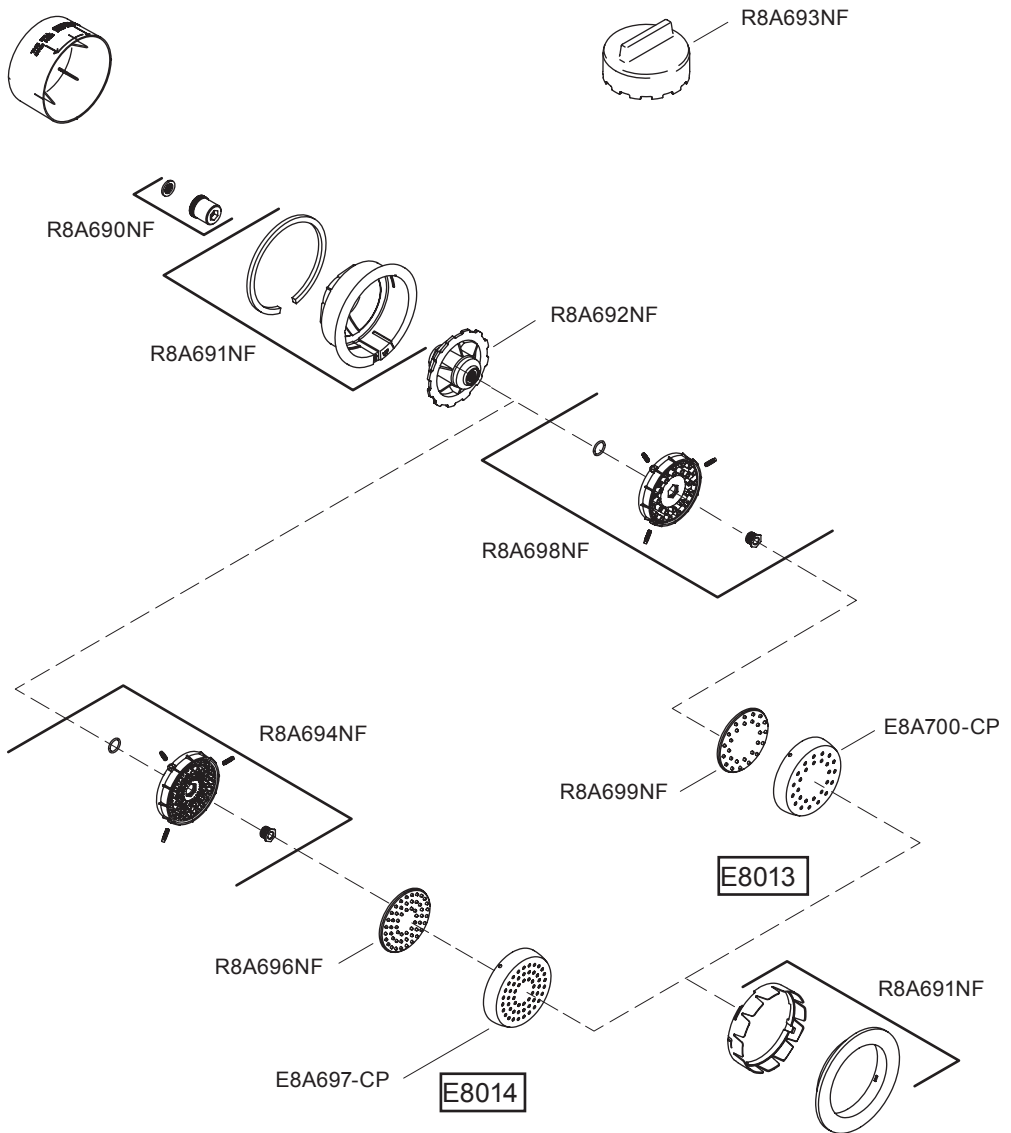
• Пока течёт вода, поскрести с усилием пальцем по отверстиям разбрызгивателя, чтобы убрать сор или минеральные отложения. Если напор воды не увеличивается, прочистить фильтр.

### Чистка фильтра

- Повернуть накладку влево, чтобы её снять.
- С помощью приспособления для разбрызгивателя воды (входит в поставку) снять разбрызгиватель.
- Снять переходник с помощью торцевого ключа на 11 с удлинителем и трещоткой (головка на 11 входит в поставку).
- С помощью небольшой плоской отвёртки аккуратно снять фильтр переходника.
- Потереть аккуратно фильтр под проточной водой, чтобы убрать сор.
- Установить на место фильтр в переходник.
- Установить на место переходник, разбрызгиватель для воды и накладку в соответствии с инструкциями настоящего руководства.



# Запасные части







Une marque de la Société KOHLER FRANCE - 330 339 144 RCS BOBIGNY

Siège Social : Immeuble Le Cap - 3, rue de Brennus

93631 La Plaine St Denis cedex

TEL. : 33 (0) 1 49 17 37 37 - FAX : 33 (0) 1 49 17 37 40

[www.jacobdelafon.fr](http://www.jacobdelafon.fr)

[www.jacobdelafon.es](http://www.jacobdelafon.es)

SERVICE ASSISTANCE CLIENTÈLE : ☎ 0810 307 000

SAT ESPAÑA Y PORTUGAL: ☎ 902 11 38 36



3008322-2-C