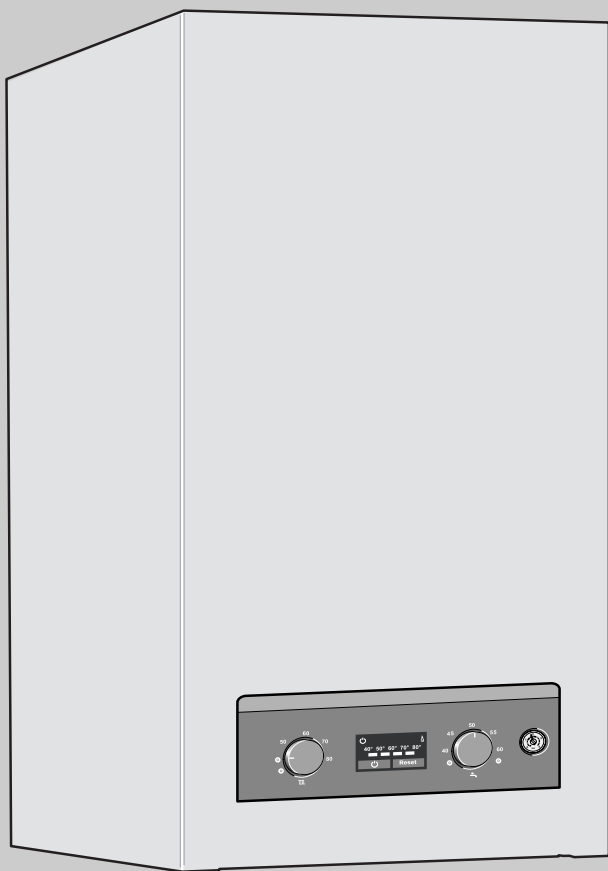




Инструкция по монтажу и техническому
обслуживанию для специалистов Паспорт котла

Газовый настенный
отопительный котел



6 720 614 470-00.10

Logamax

U044-24K

Сервисный уровень

Внимательно прочитайте
перед монтажом и
техническим
обслуживанием

6 720 617 686 (2009/05) RU

Buderus

Содержание

1	Пояснения символов и указания по технике безопасности	4	7	Ввод в эксплуатацию	26
1.1	Пояснения условных обозначений	4	7.1	Перед вводом в эксплуатацию	27
1.2	Указания по технике безопасности	4	7.2	Включение / выключение прибора	27
2	Комплект поставки	6	7.3	Включение отопления	27
3	Сведения о бойлере	7	7.4	Система регулирования отопления	28
3.1	Использование по назначению	7	7.5	После ввода в эксплуатацию	28
3.2	Декларация о соответствии прототипа нормам ЕС	7	7.6	Настройка температуры горячей воды	28
3.3	Применяемые группы газа	7	7.6.1	Температура горячей воды	28
3.4	Типовая табличка	7	7.6.2	Расход/температура горячей воды	28
3.5	Описание котла	8	7.7	Летний режим (без функции отопления, только функция нагрева воды)	28
3.6	Принадлежности	8	7.8	Защита от замерзания	29
3.7	Габаритные размеры и минимальные расстояния	9	7.9	Сбои	29
3.8	Устройство котла	10	7.9.1	Проверка контроля тяги	29
3.9	Электрическая схема	12	7.10	Защита насоса от заклинивания	29
3.10	Гидравлическая схема	14	8	Индивидуальная настройка	30
3.11	Технические данные	16	8.1	Проверка емкости расширительного бака	30
4	Предписания	18	8.2	Смещение характеристической кривой отопительного насоса	30
5	Установка прибора	19	8.3	Регулировка теплопроизводительности	30
5.1	Важные указания	19	8.4	Настройка переключателями DIP	31
5.2	Выбор места монтажа	20	8.5	Задержка срабатывания при запросе горячей воды	32
5.3	Установка планки для подвески котла и монтажной соединительной плиты	21	8.6	Задержка включения горелки при использовании воды, предварительно нагретой в системе солнечного коллектора	32
5.4	Монтаж котла	22	9	Перенастройка на другой вид газа	33
5.5	Проверка подключений	23	9.1	Настройка подачи газа (природный и сжиженный газ)	33
6	Электрические соединения	24	9.1.1	Подготовка	33
6.1	Подсоединение кабеля сетевого питания	24	9.1.2	Настройка давления перед форсунками	34
6.2	Подключения к Cotronic	24	9.2	Переоборудование на другой вид газа	35
6.2.1	Открывание Cotronic	24	10	Измерение параметров дымовых газов	36
6.2.2	Открыть Cotronic	24	10.1	Регулировка мощности прибора	36
6.2.3	Подключить регулятор включения и отключения напряжения 230 вольт	25	10.2	Измерение содержания CO в дымовых газах	36
6.2.4	Замена кабеля сетевого питания	25	10.3	Измерение потерь тепла с уходящими дымовыми газами	36
7	Ввод в эксплуатацию	26	11	Защита окружающей среды	37

12	Проверка/техобслуживание	38
12.1	Контрольный лист для проверки/ техобслуживания (протокол проверки/техобслуживания)	39
12.2	Описание различных рабочих шагов	40
12.2.1	Очистка поддона горелки, форсунок и горелки	40
12.2.2	Очистка нагревательного блока	41
12.2.3	Фильтр в трубе холодной воды	41
12.2.4	Проверка контроля тяги	42
12.2.5	Проверка предохранительного клапана системы отопления	43
12.2.6	Проверка расширительного бака (дополнительно см. стр. 30)	43
12.2.7	Регулировка давления наполнения системы отопления	43
12.2.8	Проверка электропроводки	43
12.2.9	Очистка других элементов конструкции	43
12.3	Опорожнение газового настенного прибора	44

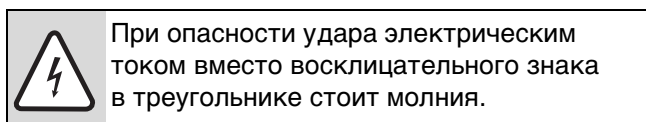
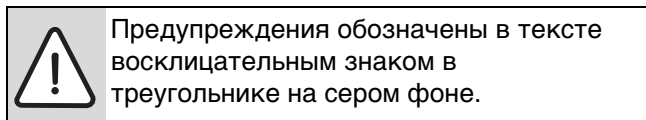
13	Приложение	45
13.1	Неисправности	45
13.2	Заданные параметры подачи газа	46

14	Акт сдачи прибора в эксплуатацию	47
-----------	---	-----------

1 Пояснения символов и указания по технике безопасности

1.1 Пояснения условных обозначений

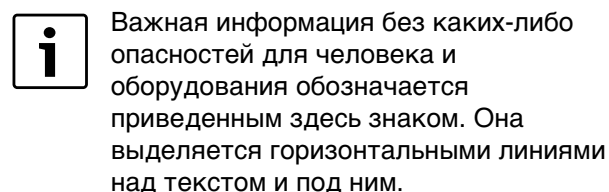
Предупреждения



Выделенные слова в начале предупреждения обозначают вид и степень тяжести последствий, наступающих в случае непринятия мер безопасности.

- **УВЕДОМЛЕНИЕ** означает, что возможно повреждение оборудование.
- **ВНИМАНИЕ** означает, что возможны травмы легкой и средней степени тяжести.
- **ОСТОРОЖНО** означает, что возможны тяжелые травмы.
- **ОПАСНО** означает, что возможны травмы с угрозой для жизни.

Важная информация



Другие знаки

Знак	Значение
▶	Действие
→	Ссылка на другое место в инструкции или на другую документацию
•	Перечисление/список
–	Перечисление/список (2-ой уровень)

Таб. 1

1.2 Указания по технике безопасности

При появлении запаха газа

- ▶ Закрывать газовый кран (→ стр. 26).
- ▶ Открыть окна.
- ▶ Не пользоваться электровыключателями.
- ▶ Погасить открытое пламя.
- ▶ **Находясь вне помещения**, позвонить в аварийно-газовую службу и в уполномоченную специализированную фирму.

При появлении запаха дымовых газов

- ▶ Выключить котел (→ стр. 27).
- ▶ Открыть окна и двери.
- ▶ Уведомить уполномоченную специализированную фирму.

Монтаж, переоборудование

- ▶ Монтаж и переоборудование разрешается выполнять только уполномоченной специализированной фирме.
- ▶ Переоборудование деталей системы отвода дымовых газов запрещается.

Проверка/техобслуживание

- ▶ **Рекомендация для заказчика:** Заключить договор на проверку и техническое обслуживание с уполномоченной специализированной фирмой и обеспечить проверку и техобслуживание котла один раз в год.
- ▶ Пользователь несет ответственность за безопасность и экологичность установки (федеральный закон об охране окружающей среды от вредного воздействия).
- ▶ Применяйте только оригинальные запасные части!

Взрывчатые и легковоспламеняющиеся материалы

- ▶ Не использовать и не хранить вблизи от котла легковоспламеняющиеся материалы (бумагу, растворители, красители и т.п.).

Воздух для горения газа / воздух помещения

- ▶ Не допускать загрязнения воздуха для горения газа / воздуха помещения агрессивными веществами (например, галогенуглеводородами, соединениями хлора или фтора). Это позволяет предотвратить коррозию.

Инструктаж для потребителя

- ▶ Проинструктировать пользователя о принципе работы котла и правилах его эксплуатации.
- ▶ Указать пользователю на то, что ему запрещается самостоятельно вмешиваться в работу котла, изменять внутренние настройки и самостоятельно производить ремонтные работы.

2 Комплект поставки

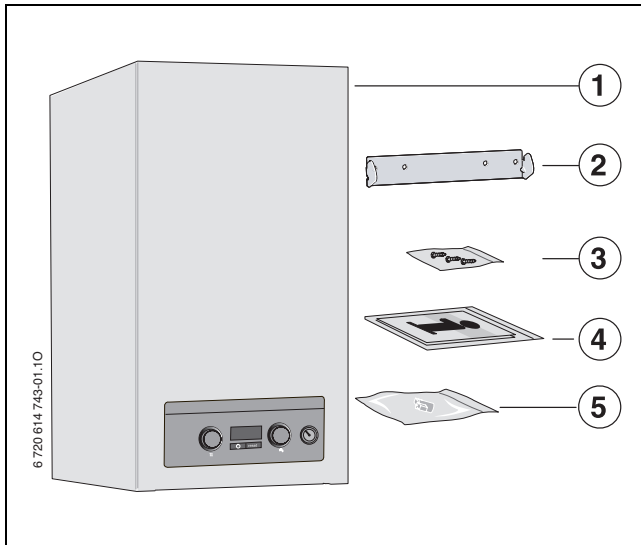


Рис 1

- 1 Газовый отопительный прибор для систем центрального отопления
- 2 Планка для подвешивания
- 3 Крепёжный материал (винты с принадлежностями)
- 4 Комплект документации к котлу
- 5 Кран подпитки

3 Сведения о бойлере

Logamax U044-24K - комбинированный котел проточного типа для нагрева воды в системе отопления и контуре ГВС.

3.1 Использование по назначению

Котел предназначен для установки в закрытых системах отопления и нагрева горячей воды в соответствии с нормативными требованиями РФ.

Другое применение является использованием не по назначению. За возникший в результате этого ущерб изготовитель ответственности не несет.

Промышленное использование данных котлов для производства тепла в технологических целях не допускается.

3.2 Декларация о соответствии прототипа нормам ЕС

Данный котел соответствует действующим требованиям европейских директив ЕС и прототипу, описанному в сертификате испытания прототипа по нормам ГОСТ Р.

Прибор прошел испытания согласно EN 297.

Идент. № изделия	CE-0085 BS0123
Категория котла (вид газа)	II _{2H3B/P}
Вид монтажа	B _{11BS}

Таб. 2

3.3 Применяемые группы газа

Результаты проверки и группа газа соответствуют EN 437:

Индекс Воббе (WS) (15 °C)	Вид газа
12,7 - 15,2 кВтч/м ³	Природный газ - тип 2H
20,2 - 24,3 кВтч/м ³	Бутан/пропан 3 B/P

Таб. 3

3.4 Типовая табличка

Заводская табличка находится справа внизу на траверсе (→ рис. 3, [12], стр. 10).

На ней приведены мощность котла, номер для заказа, сведения о допуске и закодированная дата изготовления (FD).

3.5 Описание котла

- Прибор для настенного монтажа и подключения дымовой трубы
- Прибор для работы на природном или сжиженном газе
- Модель с открытой камерой сгорания и коллектором дымовых газов
- Индикация температуры подающей линии отопительного контура (светодиод)
- Предохранительное устройство Cotronic с ионизационным контролем пламени и электромагнитными клапанами обеспечивают полную защиту в соответствии с EN 298
- Автоматический розжиг
- Постоянное регулирование мощности
- Датчик и регулятор температуры нагревателя
- Датчик температуры горячей воды
- Трехступенчатый отопительный насос
- Предохранительный клапан, манометр, расширительный бак
- Приоритетное включение режима приготовления горячей воды
- Кабель сетевого питания без штекера
- Встроенный кран подпитки
- Датчик защиты от перегрева

3.6 Принадлежности



Здесь приведен список со стандартными принадлежностями для данного отопительного котла. Полный обзор всех поставляемых принадлежностей можно найти в общем каталоге нашей продукции.

- Регулятор температуры помещения 230 В on/off
- Комплекты для переоборудования на другой вид газа
- Комплекты для переоборудования на другой вид газа
- Монтажная присоединительная панель
- Автоматический байпас, работающий по температуре

3.7 Габаритные размеры и минимальные расстояния

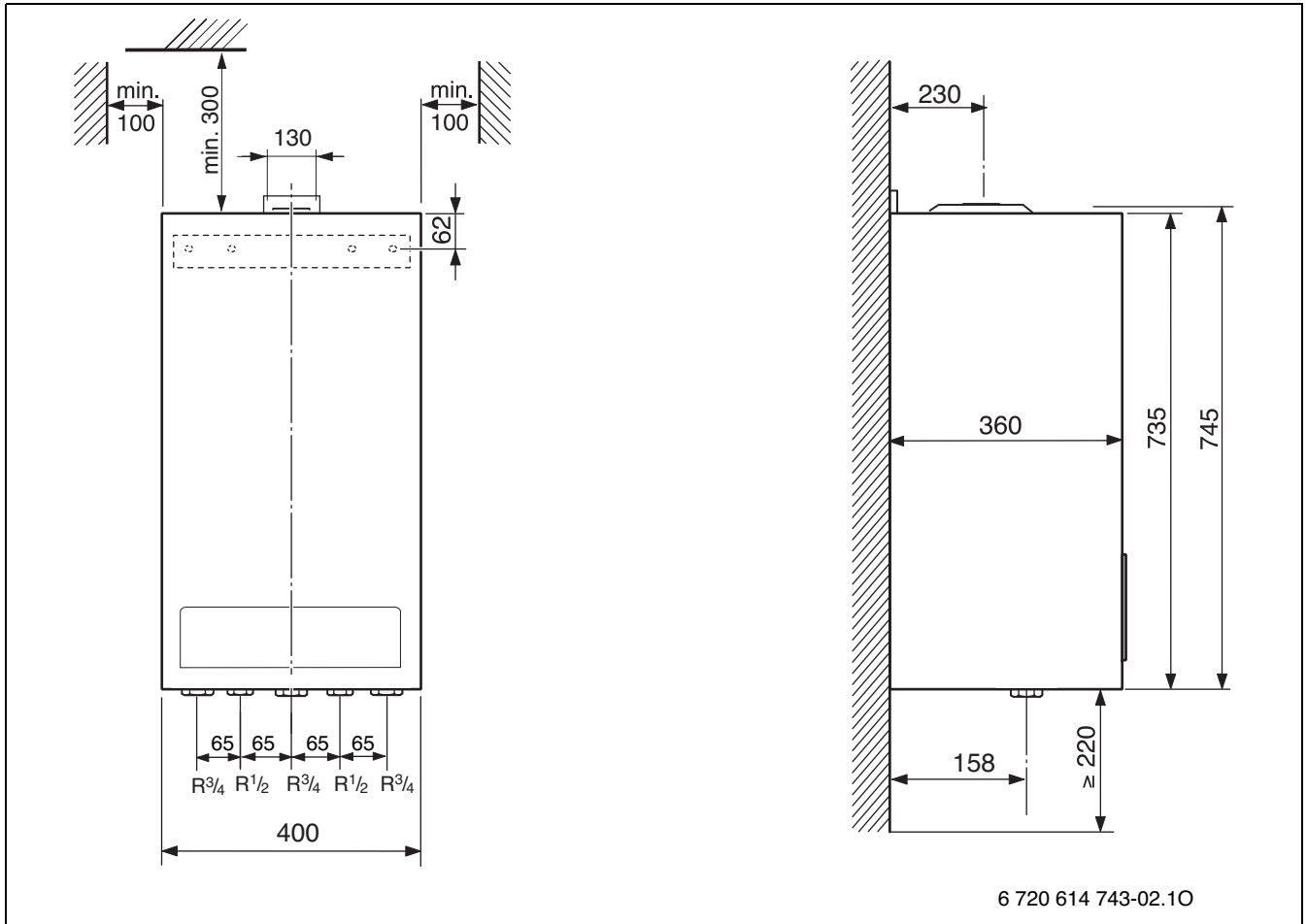
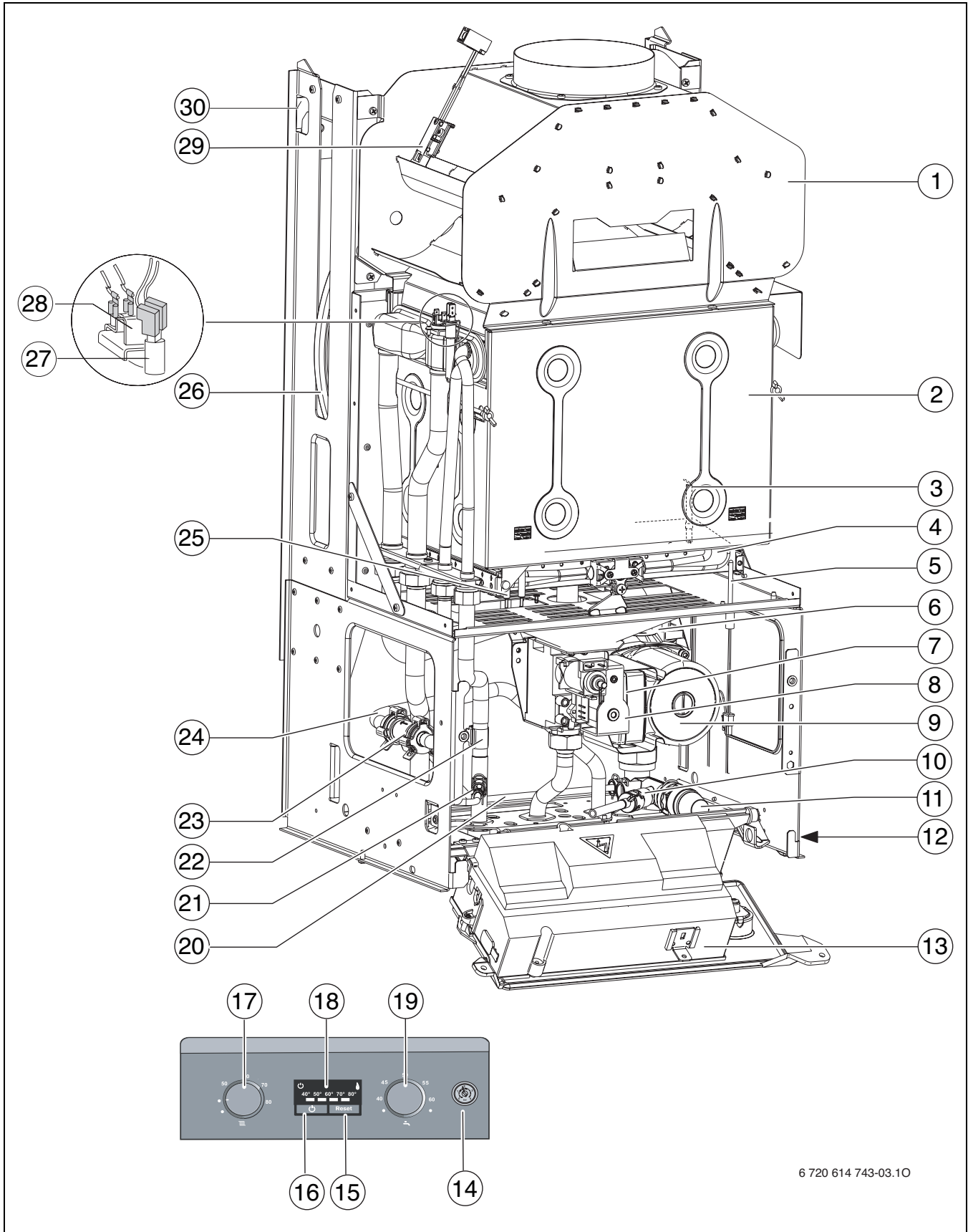


Рис 2

3.8 Устройство котла



6 720 614 743-03.10

Рис 3

Пояснения к рис. 3:

- 1 Защитный коллектор дымовых газов
- 2 Камера сгорания
- 3 Запальный электрод
- 4 Корпус горелки с коллектором форсунок
- 5 Контроль тяги (камера сгорания)
- 6 Автоматический воздухоотводчик
- 7 Переключатель частоты вращения насоса
- 8 Газовая арматура
- 9 Отопительный насос
- 10 Сливной кран
- 11 Предохранительный клапан (отопительный контур)
- 12 Заводская табличка
- 13 Cotronic
- 14 Манометр
- 15 Кнопка «Сброс»
- 16 Кнопка включения/выключения
- 17 Регулятор температуры подающей линии системы отопления
- 18 Индикация температуры подающей линии/неисправности
- 19 Регулятор температуры горячей воды
- 20 Байпас
- 21 Кран подпитки
- 22 Датчик температуры горячей воды
- 23 Расходомер (гидротурбинка)
- 24 Труба холодной воды
- 25 Запальник
- 26 Расширительный бак
- 27 Датчик температуры подающей линии
- 28 Ограничитель температуры теплообменника
- 29 Контроль тяги (защитный коллектор дымовых газов)
- 30 Проушины для подвески

3.9 Электрическая схема

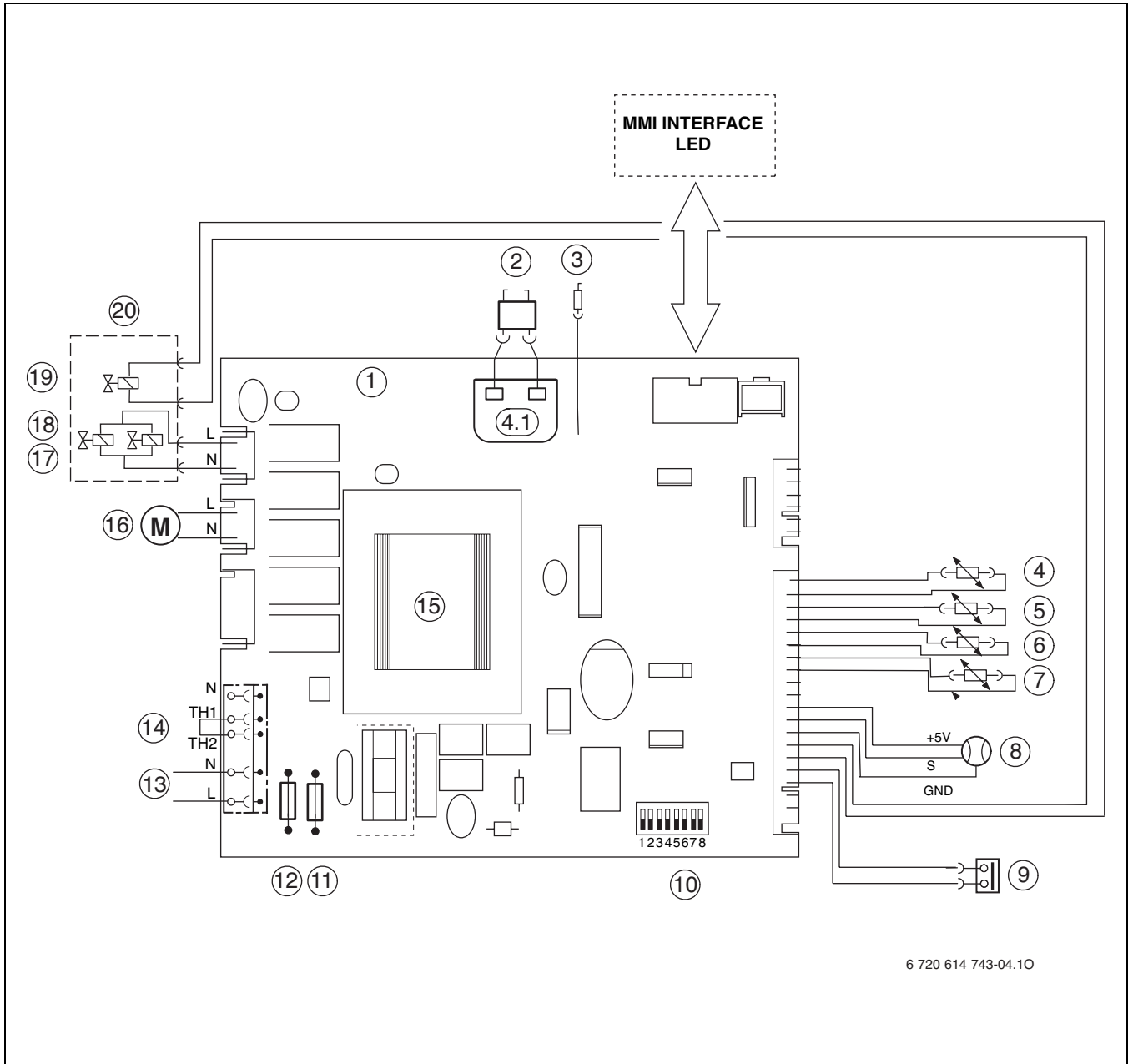


Рис 4

- 1 Электронная плата
- 2 Запальник
- 3 Запальный электрод
- 4 Датчик температуры подающей линии
- 5 Датчик температуры горячей воды (ZWA)
- 6 Контроль тяги (защитный коллектор дымовых газов)
- 7 Контроль тяги (камера сгорания)
- 8 Расходомер (гидротурбинка) (ZWA)
- 9 Ограничитель температуры теплообменника
- 10 Переключатели DIP
- 11 Предохранитель Т 1,6 А
- 12 Предохранитель Т 1,6 А
- 13 Подключение 230 В переменного тока
- 14 Подключение 230 В on/off регулятора температуры помещения ¹⁾
- 15 Трансформатор
- 16 Отопительный насос
- 17 Электромагнитный клапан 2
- 18 Электромагнитный клапан 1
- 19 Регулирующий электромагнит
- 20 Газовая арматура

1) Перед подключением удалить перемычку

3.10 Гидравлическая схема

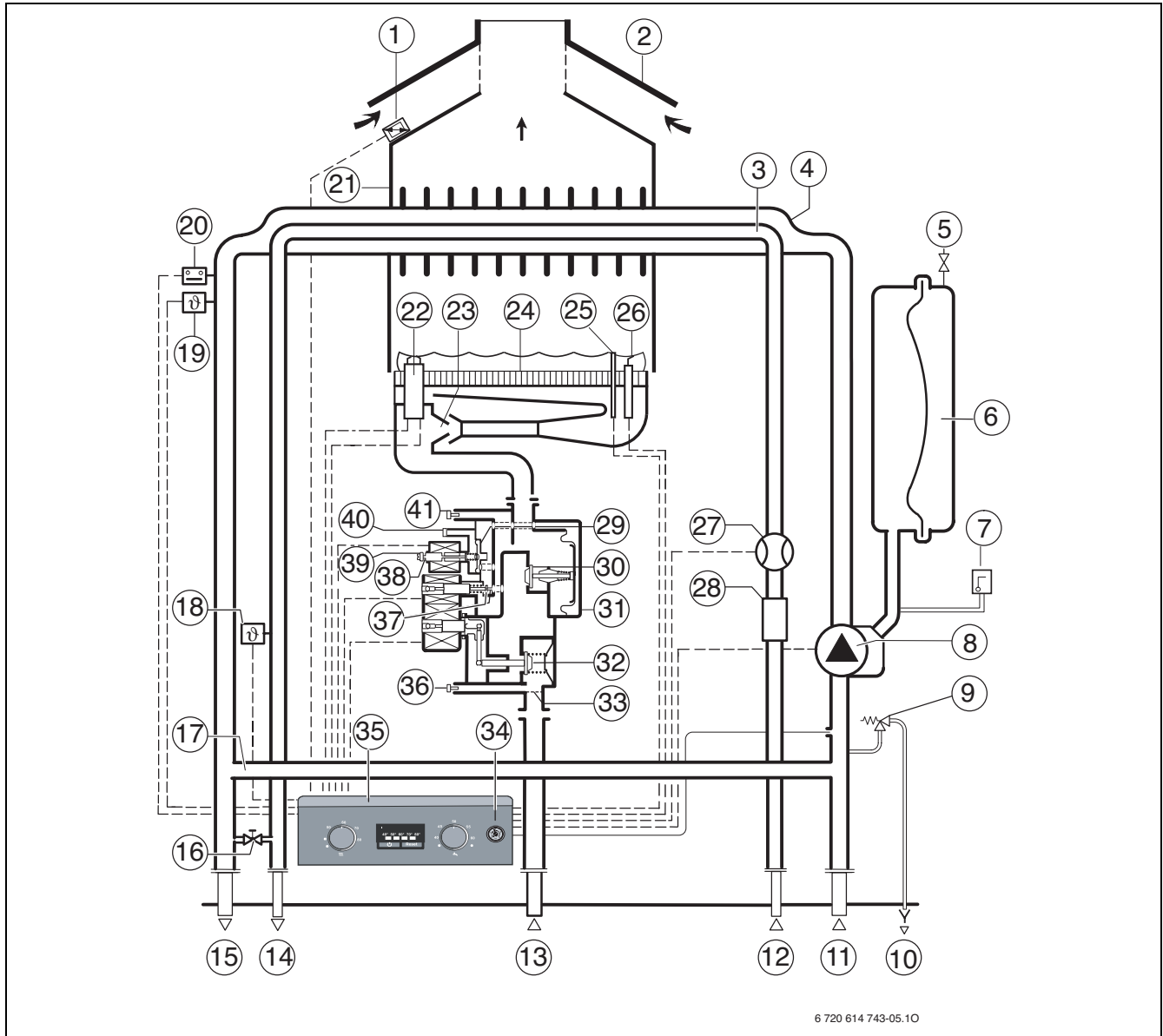


Рис 5

- 1 Контроль тяги (защитный коллектор дымовых газов)
- 2 Защитный коллектор дымовых газов
- 3 Теплообменник горячей воды
- 4 Теплообменник
- 5 Клапан для заполнения азотом
- 6 Расширительный бак
- 7 Автоматический воздухоотводчик
- 8 Отопительный насос
- 9 Предохранительный клапан (отопительный контур)
- 10 Слив
- 11 Обратная линия отопительного контура
- 12 Вход холодной воды
- 13 Вход газа
- 14 Выход горячей воды
- 15 Подающая линия отопительного контура
- 16 Кран подпитки
- 17 Байпас
- 18 Датчик температуры горячей воды
- 19 Датчик температуры подающей линии
- 20 Ограничитель температуры теплообменника
- 21 Камера сгорания
- 22 Запальник
- 23 Сопла инжектора
- 24 Горелка
- 25 Контроль тяги (камера сгорания)
- 26 Запальный электрод
- 27 Расходомер (гидротурбинка)
- 28 Ограничитель протока с фильтром и фильтрующей сеткой
- 29 Регулятор давления
- 30 Регулирующий клапан давления управления
- 31 Газовая арматура
- 32 Тарелка главного клапана
- 33 Сетчатый фильтр
- 34 Манометр
- 35 Cotronic
- 36 Штуцер для измерения давления подаваемого газа
- 37 Регулирующий клапан давления управления
- 38 Регулировочный винт максимального расхода газа
- 39 Регулировочный винт минимального расхода газа
- 40 Отверстие выравнивания давления
- 41 Измерительный штуцер (давление перед форсунками)

3.11 Технические данные

	Ед.изм.	Природный газ	Пропан	Бутан
Максимальная номинальная тепловая мощность	кВт	22,5	24,0	24,0
Максимальная номинальная тепловая нагрузка	кВт	25,0	26,7	26,7
Минимальная номинальная тепловая мощность	кВт	7,8	7,3	7,3
Минимальная номинальная тепловая нагрузка	кВт	8,9	8,4	8,4
Максимальная номинальная тепловая мощность при нагреве воды	кВт	22,5	24,0	24,0
Максимальная номинальная тепловая нагрузка при нагреве воды	кВт	25,0	26,7	26,7
Минимальная номинальная тепловая мощность для горячей воды	кВт	7,8	7,3	7,3
Минимальная номинальная тепловая нагрузка для горячей воды	кВт	8,9	8,4	8,4
Класс эффективности		**	**	**
Объем подачи газа				
Природный газ G20	м ³ /ч	2,65	-	-
Газ (Hi = 12,9 кВтч/кг)	кг/ч	-	2,04	2,04
Допустимое давление подаваемого газа				
Природный газ G20	мбар	13	-	-
Газ	мбар	-	37	28-30
Расширительный бак				
Предварительное давление	бар	0,5	0,5	0,5
Общая емкость	л	8	8	8
Горячее водоснабжение				
Класс комфортности горячей воды в соответствии с EN 13203		**	**	**
Температура на выходе	°С	40-62	40-62	40-62
Максимальное допустимое давление горячей воды	бар	10,0	10,0	10,0
Минимальное давление потока	бар	0,25	0,25	0,25
Удельный расход в соответствии с EN 625	л/мин	10,7	11,4	11,4

Таб. 4

	Ед.изм.	Природный газ	Пропан	Бутан
Характеристики дымовых газов				
Температура дымовых газов при макс. номинальной тепловой нагрузке	°С	118	119	119
Температура дымовых газов при мин. номинальной тепловой нагрузке	°С	75	75	75
Скорость потока дымовых газов при макс. номинальной тепловой мощности	г/с	19,6	18,0	18,0
Скорость потока дымовых газов при мин. номинальной тепловой мощности	г/с	21,9	14,7	14,7
СО ₂ при макс. номинальной тепловой нагрузке	%	4,9	6,81	6,81
СО ₂ при мин. номинальной тепловой нагрузке	%	1,6	2,44	2,44
Класс NO _x в соответствии с EN 297		3	3	3
NO _x	мг/кВтч	107		
Подключение отвода дымовых газов	мм	Ø 130	Ø 130	Ø 130
Общие характеристики				
Напряжение	Пост. т. ... В	230	230	230
Частота	Гц	50	50	50
Макс. потребляемая мощность	Вт	130	130	130
Максимальный уровень шума	дБ (А)	38,0	38,0	38,0
Класс защиты	IP	X4	X4	X4
Проверено в соответствии с	EN	297	297	297
Максимальная температура подающей магистрали	°С	82	82	82
Максимально допустимое рабочее давление (P _{MS}) отопление	бар	3,0	3,0	3,0
Допустимая температура окружающей среды	°С	0-50	0-50	0-50
Расход энергии в режиме ожидания (Stand-by)	Вт	4,3	4,3	4,3
Номинальная емкость отопительного контура	л	2,0	2,0	2,0
Вес (без упаковки)	кг	33,0	33,0	33,0
Вес (без кожуха)	кг	27,5	27,5	27,5

Таб. 4

4 Предписания

Должны соблюдаться следующие директивы и предписания:

- Строительные нормы и правила соответствующей страны
- Предписания соответствующего предприятия по газоснабжению
- **EnEG** (закон об экономии энергии)
- Требования местных газовых служб
- **Правила сооружения и эксплуатации котельных** или строительные нормы и правила федеральных земель, директивы по монтажу и сооружению котельных центрального отопления и их топочных камер Beuth-Verlag GmbH - Burggrafenstrasse 6 - 10787 Berlin
- **DVGW**, Wirtschafts- und Verlagsgesellschaft, Gas- und Wasser GmbH - Josef-Wirmer-Str. 1-3 - 53123 Bonn
 - Инструкция G 600, TRGI (технические правила при монтаже газового оборудования)
 - Инструкция G 670, (монтаж газовых топок в помещениях с механическими системами вытяжной вентиляции)
- **TRF 1996** (технические правила для сжиженного газа) Wirtschafts- und Verlagsgesellschaft, Gas- und Wasser GmbH - Josef-Wirmer-Str. 1-3 - 53123 Bonn
- **Нормы DIN**, Beuth-Verlag GmbH - Burggrafenstraße 6 - 10787 Berlin
 - **DIN 1988**, TRWI (технические правила при монтаже водопроводных сетей)
 - **DIN VDE 0100**, часть 701 (сооружение силовых электроустановок с номинальным напряжением до 1000 В, помещения с ванной или душем)
 - **DIN 4708** (централизованные системы водоподогрева)
 - **DIN 4751** (отопительные установки; предохранительные устройства систем водяного отопления с температурой воды в подающей магистрали до 110 °C)
 - **DIN 4807** (расширительные баки).

5 Установка прибора



ОПАСНО: Опасность взрыва!

- ▶ Перед началом работ на газопроводе обязательно закрыть газовый кран.



Монтаж, подключение электропитания, а также подключение и ввод в эксплуатацию систем подачи газа и отвода дымовых газов оборудования разрешается выполнять только специализированной фирме, уполномоченной предприятием газо- или энергоснабжения.

5.1 Важные указания

- ▶ Перед монтажом получить разрешение от предприятия газоснабжения и от ведомства по пожарной безопасности дымоходов.

Вода, предварительно нагретая в системе солнечного коллектора



ОСТОРОЖНО: Опасность ожога горячей водой!

Контакт горячей воды с кожей может привести к тяжелым ожогам.



УВЕДОМЛЕНИЕ: Высокая температура воды, предварительно нагретой в системе солнечного коллектора, может повредить котел.

- ▶ Установите термостатический смеситель (дополнительное оборудование) перед котлом и отрегулируйте его на 60 °С.
- ▶ При общей жёсткости более 15 °dH во избежание чрезмерных известковых отложений необходимо установить термостатический смеситель на 55 °С.

При использовании воды, предварительно нагретой в системе солнечного коллектора, активизируйте функцию задержки включения горелки (→ глава 8.4, стр. 31).

Открытые отопительные системы

Открытые отопительные системы должны быть переоборудованы в закрытые системы отопления.

Гравитационные системы отопления

Подключить прибор к имеющейся трубопроводной сети посредством гидравлического разделительного устройства с грязеотделителем.

Оцинкованные радиаторы и трубопроводы

Чтобы предотвратить газообразование, использование оцинкованных радиаторов и трубопроводов запрещается.

Использование регулятора температуры помещений

Монтаж термостатических регулирующих вентилей на радиаторе котельной запрещается.

Антифриз

Разрешается использовать следующие антифризы:

Наименование	Концентрация
Glythermin NF	20 - 62 %
Antifrogen N	20 - 40 %
Varidos FSK	22 - 55 %
Tyfocor L	25 - 80 %

Таб. 5

Антикоррозионные средства

Разрешается использовать следующие антикоррозионные средства:

Наименование	Концентрация
Cillit HS Combi 2	0,5 %
Copal	1 %
Nalco 77 381	1 - 2 %
Varidos KK	0,5 %
Varidos AP	1 - 2 %
Varidos 1+1	1 - 2 %
Sentinel X 100	1,1 %

Таб. 6

Герметик

По опыту добавка герметика в воду системы отопления может привести к проблемам (отложения в нагревательном блоке). Поэтому мы не рекомендуем использовать подобные средства.

Шум от потока воды

Чтобы снизить уровень шума от потока воды, необходимо установить перепускной клапан или, в случае двухтрубных систем отопления – трехходовой клапан на наиболее удаленном радиаторе.

5.2 Выбор места монтажа

Требования к помещению для монтажа



Прибор не предусмотрен для монтажа вне помещений.

Соблюдать положения инструкции DVGW-TRGI, а для приборов, работающих на сжиженном газе – положения инструкции TRF в их соответствующей последней редакции.

- ▶ Соблюдать местные государственные предписания.
- ▶ Соблюдать минимальные монтажные размеры, приведенные в инструкциях по монтажу принадлежностей для отвода дымовых газов.
- ▶ При установке прибора в помещении с ванной или душем: Переключатели или регуляторы на приборе должны находиться на недостижимом расстоянии от ванны или душа.

При установке в шкафу:

- ▶ Учитывать необходимость вентиляционных отверстий и минимальные расстояния.

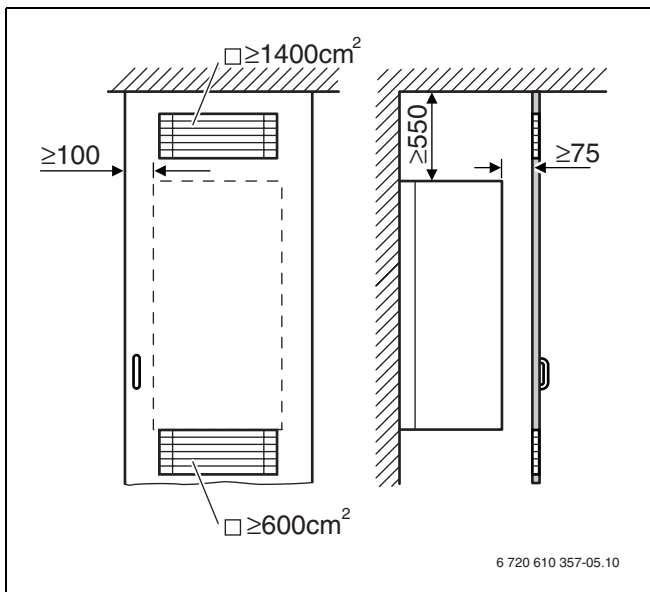


Рис 6 Вентиляционные отверстия при установке в шкафу

Воздух для горения газа

Чтобы предотвратить коррозию, воздух для горения газа не должен содержать агрессивных веществ.

Галогенуглеводороды, содержащие соединения хлора или фтора, способствуют коррозии. Они могут содержаться, например, в растворителях, красителях, клеях, аэрозольных распылителях и бытовых моющих средствах.

Температура поверхности

Максимальная температура поверхности котла не превышает 85 °С. Поэтому согласно инструкций TRGI и TRF особые меры защиты, предусмотренные для горючих строительных материалов и встроенной мебели, в данном случае не требуются. В местных государственных предписаниях могут содержаться иные требования. Требуется соблюдение норм СНиП.

Установки на сжиженном газе ниже уровня земли

Прибор соответствует требованиям TRF 1996, раздел 7.7 при установке ниже уровня земли. Мы рекомендуем заказчику установить электромагнитный клапан. Благодаря этому подача сжиженного газа будет открыта только при запросе на тепло.

5.3 Установка планки для подвески котла и монтажной соединительной плиты

- ▶ Закрепите на стене монтажный шаблон, находящийся в технической документации, при этом боковые расстояния должны быть не менее 10 мм (→ рис. 2, стр. 9).
- ▶ Просверлить отверстия для крепежных болтов (Ø 8 мм).

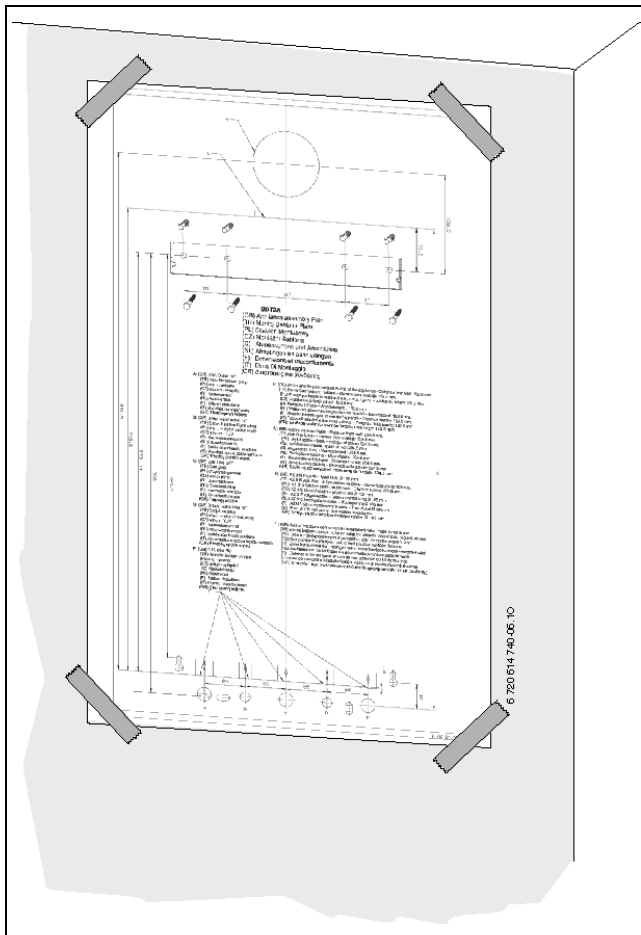


Рис 7 Монтажный шаблон

- ▶ Снять монтажный шаблон.
- ▶ Закрепить на стене планку для навески четырьмя винтами и дюбелями, имеющимися в комплекте поставки прибора.
- ▶ Проверить ровное положение планки для навески и затянуть винты.
- ▶ Монтажную присоединительную панель закрепить с помощью прилагаемого крепежного материала.

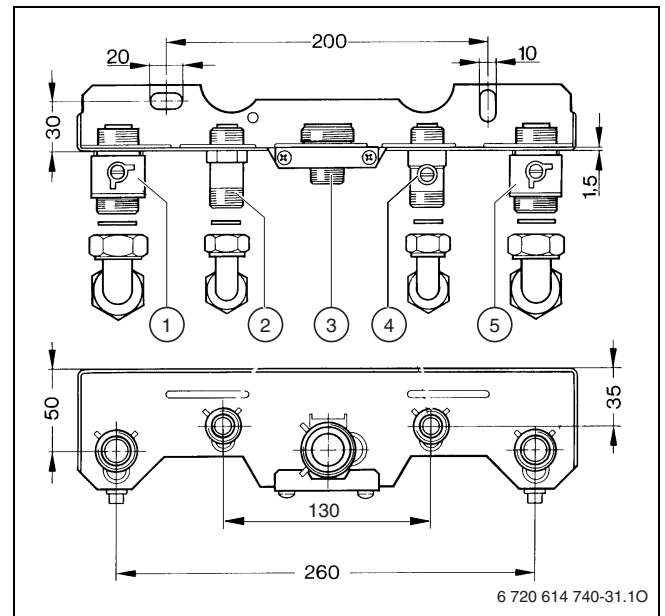


Рис 8 Монтажная соединительная плита

- 1 Подающая линия отопительного контура
- 2 Подключение R 1/2 для горячей воды
- 3 Соединительный nipple R 3/4 для газа (смонтирован)
- 4 Запорный вентиль холодной воды
- 5 Обратная линия отопительного контура

- ▶ Внутренний диаметр трубопровода для подвода газа определить согласно инструкции DVGW-TRGI (природный газ) или, соответственно, TRF (сжиженный газ).
- ▶ Все соединения труб должны быть рассчитаны на давление 3 бар, а в контуре горячей воды - на 10 бар.
- ▶ Установить газовый кран.
- ▶ Чтобы наполнять и опорожнять систему, потребитель должен установить в самой низкой точке системы кран для наполнения и слива.
- ▶ В самой верхней точке установить воздуховыпускной клапан.

5.4 Монтаж котла



УВЕДОМЛЕНИЕ: Наличие грязи в трубопроводной сети может привести к повреждению котла.

- ▶ Промыть трубопроводную сеть.

- ▶ Снять упаковку, соблюдая при этом приведенные на упаковке указания.
- ▶ Снять крепёжный материал с труб.
- ▶ Проверьте указанную на заводской табличке страну назначения и вид газа, поставляемого газоснабжающей организацией (→ рис. 3, стр. 10).

Снятие кожуха



Кожух закреплен двумя винтами (защита от несанкционированного снятия).

- ▶ Кожух должен быть постоянно защищен при помощи этих винтов.

- ▶ Удалить два предохранительных винта на нижней панели прибора.
- ▶ Обшивку потянуть вперёд и снять движением вверх.

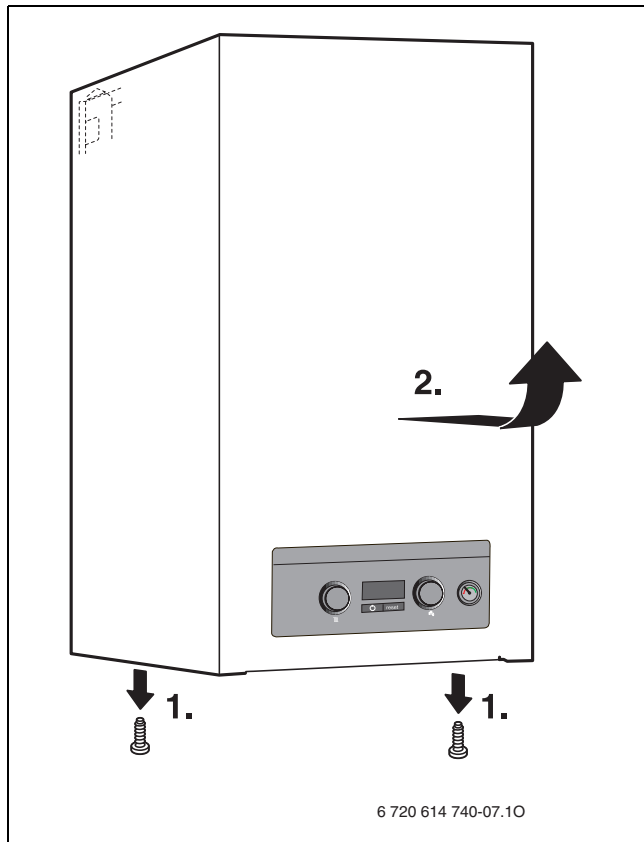


Рис 9

Крепление прибора

- ▶ Приставить прибор к стене и вставить его в планку для навески.

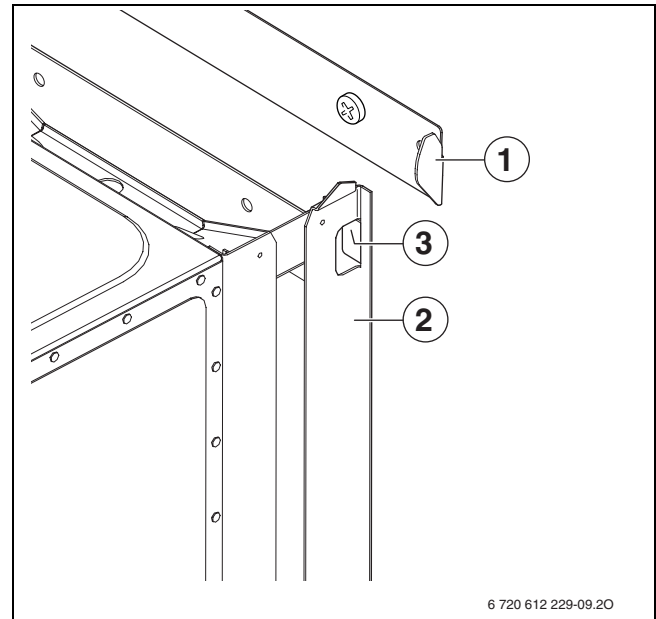


Рис 10 Подвешивание прибора на планке для навески

- 1 Планка для навески
- 2 Прибор
- 3 Пластина для навески с фиксирующими проушинами



При прикручивании соединительных труб к прибору не перекручивать их.

- ▶ Выполните гидравлические подключения котла на монтажной соединительной панели (дополнительное оборудование) с помощью S-образных труб (дополнительное оборудование).

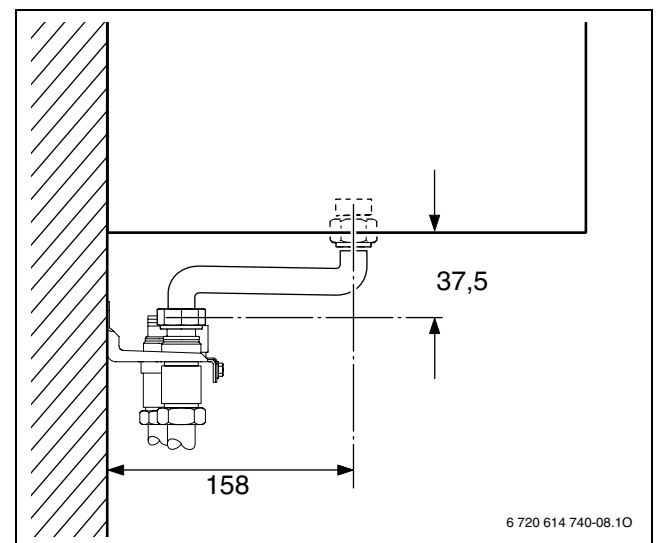


Рис 11

- ▶ Установите кожух и закрепите его двумя винтами (→ рис. 9).

Система отвода продуктов сгорания



Чтобы предотвратить коррозию, использовать только алюминиевые принадлежности для отвода дымовых газов. Обеспечить уплотнение при прокладке принадлежностей для отвода дымовых газов.

- ▶ Определить поперечное сечение дымовой трубы согласно DIN 4705, при необходимости закрыть дымоход и дымовую трубу обшивкой или изоляционными средствами.

5.5 Проверка подключений

Подача воды

- ▶ Открыть запорный вентиль холодной воды и заполнить контур ГВС (контрольное давление: макс. 10 бар).
- ▶ Открыть сервисные краны подающей и обратной линий отопительного контура и заполнить отопительную систему водой.
- ▶ Проверить места уплотнений и резьбовые соединения на герметичность (давление испытания: макс. 2,5 бар по манометру).
- ▶ Проверить герметичность всех мест подключения.

Газопровод

- ▶ Закрыть газовый кран, чтобы защитить газовую арматуру от повреждений под действием избыточного давления (макс. давление 150 мбар).
- ▶ Проверить газопровод.
- ▶ Понизить давление до рабочего.

6 Электрические соединения



ОПАСНО: Удар электрическим током!

- ▶ Перед выполнением работ на электрических узлах обязательно отключить напряжение питания (предохранитель, выключатель низкого напряжения).

Все регуляторы, устройства управления и предохранительные устройства прибора подсоединены, проверены и готовы к эксплуатации.

6.1 Подсоединение кабеля сетевого питания

Прибор поставляется с подсоединенным кабелем сетевого питания без штекера.

- ▶ Монтировать на кабель сетевого питания подходящий штекер -ИЛИ-
- ▶ Плотно соединить кабель с распределителем.
- ▶ Соблюдать защитные меры согласно предписаниям VDE 0100 и особым указаниям местных предприятий энергоснабжения.
- ▶ В соответствии с VDE 0700, часть первая произвести электроподключение прибора через разъединительное устройство с минимальным расстоянием между контактами 3 мм (например, предохранители, выключатели низкого напряжения). Подключение любых других потребителей электроэнергии запрещается.
- ▶ Проложить сетевой кабель так, чтобы он не касался элементов гидравлической системы.

6.2 Подключения к Cotronic

Для выполнения электрических подключений и настройки переключателей DIP нужно откинуть вниз Cotronic и открыть его со стороны подключений.

6.2.1 Открывание Cotronic

- ▶ Снять кожух (→ рис. 9, стр. 22).
- ▶ Отвернуть два винта и откинуть Cotronic вниз.

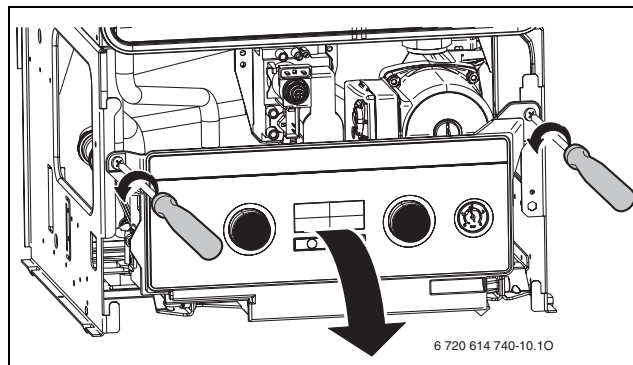


Рис 12

6.2.2 Открыть Cotronic

- ▶ Отвернуть три винта и снять крышку.

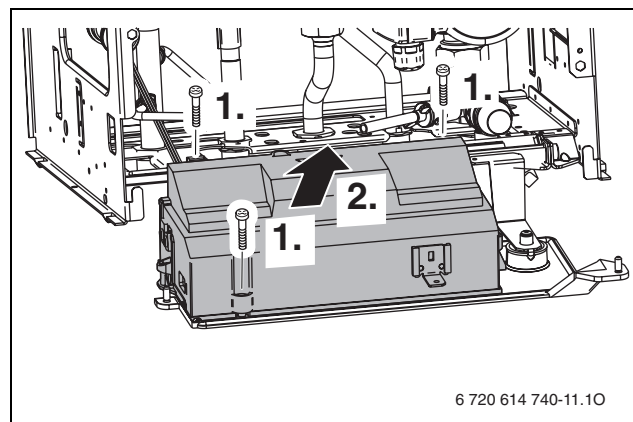


Рис 13



УВЕДОМЛЕНИЕ: Протечки воды могут повредить Cotronic.

- ▶ Накройте Cotronic перед проведением работ с водопроводящей арматурой.

6.2.3 Подключить регулятор включения и отключения напряжения 230 вольт

Регулятор должен быть рассчитан на сетевое напряжение (от отопительного котла) и не должен иметь собственного заземления.

- ▶ Удалить перемычку между TH1 и TH2.
- ▶ Проложить кабель через кабельный ввод и подключить регулятор к TH1 и TH2.

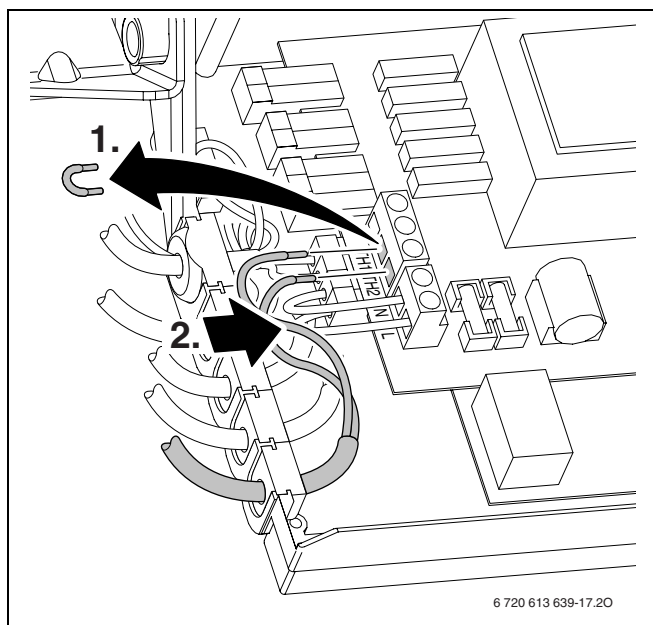


Рис 14 Подключение (230 В переменного тока, удалить перемычку между TH1 и TH2)

6.2.4 Замена кабеля сетевого питания

- Для защиты от брызг (IP) всегда нужно прокладывать кабель через кабельный ввод.
- Можно использовать следующие типы кабелей:
 - NYM-I 3 x 1,5 мм²
 - HO5VV-F 3 x 0,75 мм² (не использовать в непосредственной близости от ванны или душа; зоны 1 и 2 согласно VDE 0100, часть 701)
 - HO5VV-F 3 x 1,0 мм² (не использовать в непосредственной близости от ванны или душа; зоны 1 и 2 согласно VDE 0100, часть 701).
- ▶ Проложить кабель через кабельный ввод и выполнить подключения следующим образом:
 - зеленый и желто-зеленый провод [2] к массе [1]
 - синий сетевой провод [3] к клеммной колодке [5]
 - коричневый сетевой провод [4] к клеммной колодке [6]

Жила для подключения к заземляющей шине должна еще провисать, когда все другие уже натянуты.

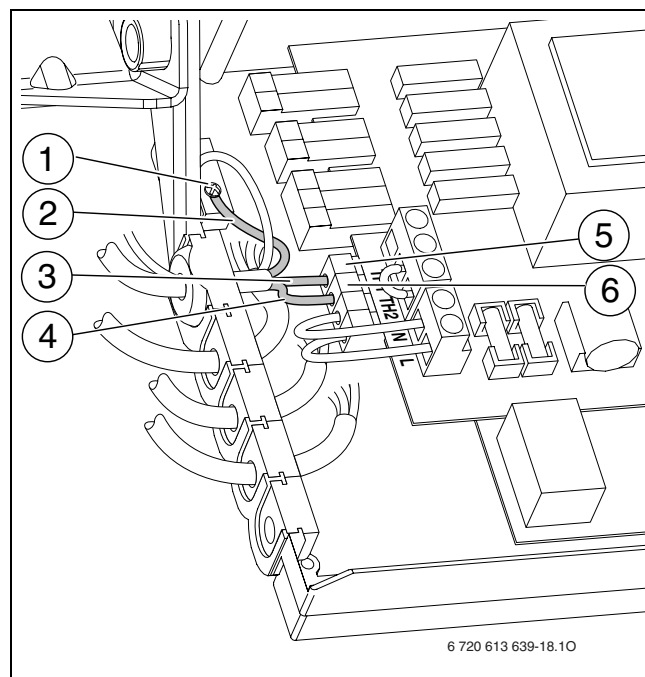


Рис 15 Подключение сетевого кабеля 230 В перем. тока

- 1 Соединение на корпус
- 2 Зеленый или желто-зеленый провод
- 3 Синий сетевой провод
- 4 Коричневый сетевой провод
- 5 Подключение к клеммной колодке
- 6 Подключение к клеммной колодке

7 Ввод в эксплуатацию

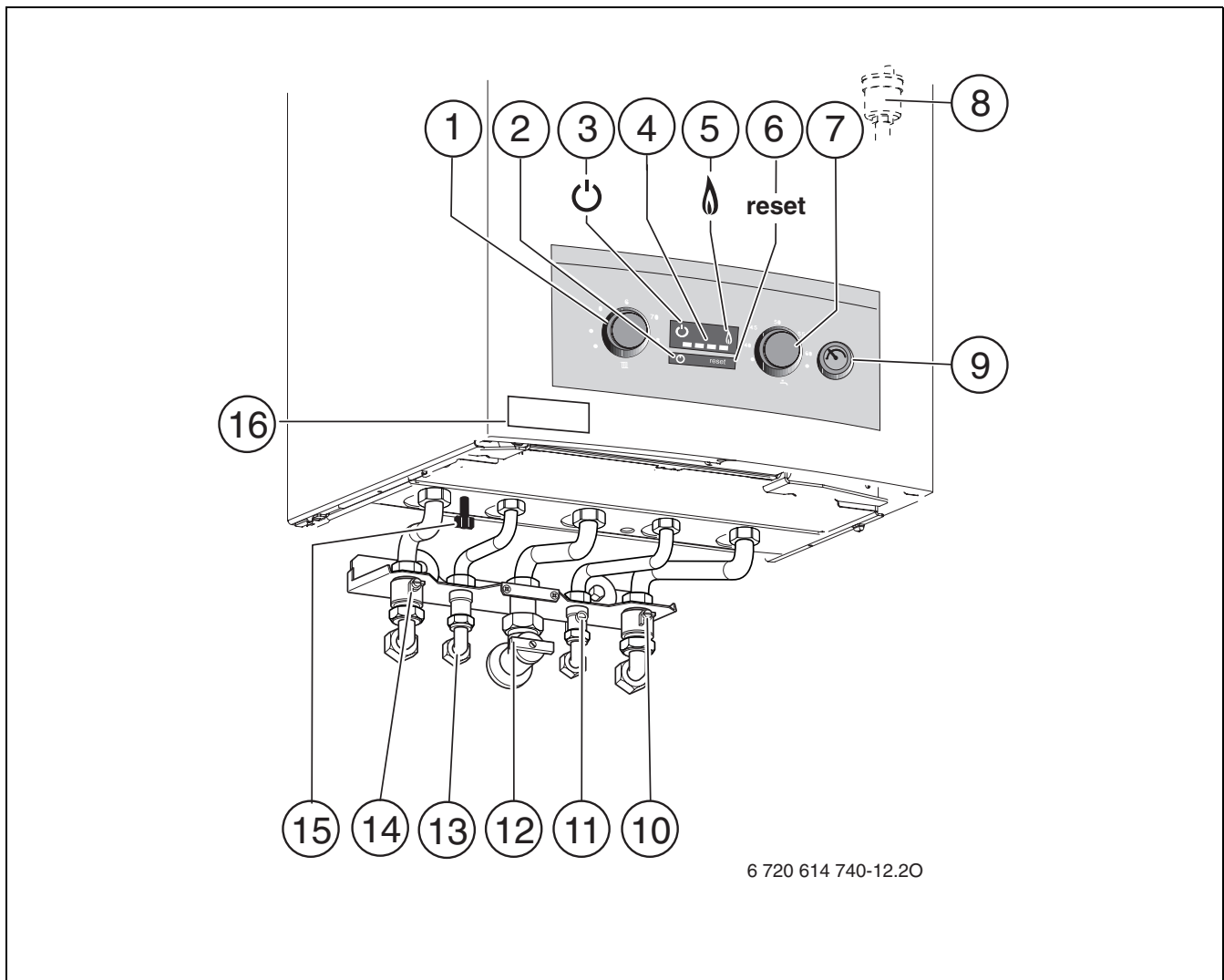


Рис 16

- 1 Регулятор температуры подающей линии
- 2 Кнопка включения/выключения
- 3 Индикатор работы
- 4 Индикация температуры подающей линии системы отопления/индикация неисправности
- 5 Контрольная лампочка работы горелки
- 6 Кнопка «Сброс»
- 7 Регулятор температуры горячей воды
- 8 Автоматический воздухоотводчик
- 9 Манометр
- 10 Сервисный кран обратной линии системы отопления
- 11 Кран холодной воды
- 12 Газовый кран (закрыт)
- 13 Горячая вода
- 14 Сервисный кран подающей линии системы отопления
- 15 Устройство для заполнения
- 16 Наклейка с типом прибора

7.1 Перед вводом в эксплуатацию



ОСТОРОЖНО: Ввод в эксплуатацию без воды приводит к повреждению котла!

- ▶ Эксплуатация котла без воды запрещена.

- ▶ Отрегулировать предварительное давление расширительного бака на статическую высоту отопительной системы (→ глава 8.1, стр. 30).
- ▶ Открыть вентили радиаторов.
- ▶ Открыть кран холодной воды (→ рис. 16, [11]).
- ▶ Открыть сервисные краны [10] и [14] и заполнить отопительную систему через встроенное устройство для заполнения [15] до 1 - 2 бар, после этого закрыть кран.
- ▶ Удалить воздух из радиаторов.
- ▶ Снова наполнить отопительную установку до давления 1-2 бара.
- ▶ Открыть и оставить открытым автоматический воздушный клапан [8] отопительного контура.
- ▶ Проверить, соответствует ли указанный на фирменной табличке вид газа имеющемуся газоснабжению.

Настройка на номинальную тепловую нагрузку согласно TRGI 1986, раздел 8.2 не требуется.

- ▶ Открыть газовый кран [12].

7.2 Включение / выключение прибора

Включение

- ▶ Включить прибор при помощи кнопки включения/выключения. Горит индикатор работы. Индикация температуры показывает температуру в подающей линии системы отопления. Контрольная лампочка работы горелки горит только при работающей горелке. При запросе на тепло, вскоре после включения происходит розжиг горелки.

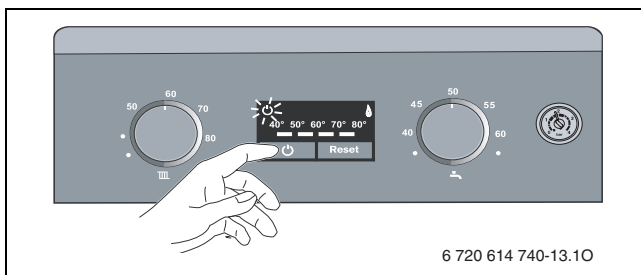


Рис 17

Выключение

- ▶ Выключить прибор при помощи кнопки включения/выключения. Индикатор работы гаснет.
- ▶ При выключении котла на длительное время: Обеспечить защиту от замерзания (→ глава 7.8).

7.3 Включение отопления

Температура подающей линии может быть установлена в диапазоне от 40 °C до 82 °C.



Для систем отопления «теплый пол» соблюдать максимальные допустимые температуры подающей линии.

- ▶ Подобрать максимальную температуру подачи воды с помощью регулятора температуры подачи III в отопительной системе:
 - теплый пол: например, 50
 - низкотемпературный режим отопления: например, 70
 - отопление с температурой в подающей линии до 82 °C: 80

Индикация температуры показывает фактическую температуру в подающей линии системы отопления.

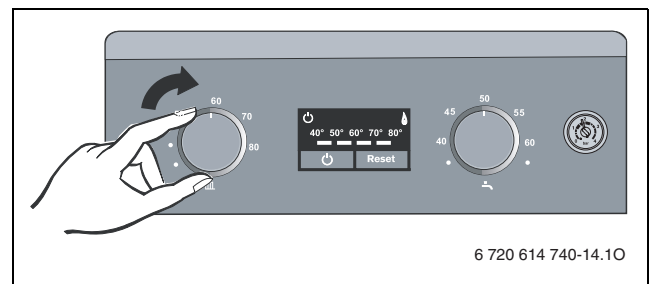


Рис 18

При работающей горелке горит контрольная лампочка.

Положение	Температура подающей линии
● Крайнее левое положение	летний режим
● Риска стоит горизонтально слева	около 40 °C (защита от замораживания)
от 50 до 80	Значение шкалы соответствует необходимой температуре на выходе
● Крайнее правое положение	около 82 °C

Таб. 7

7.4 Система регулирования отопления



Выполняйте требования, приведенные в инструкции по эксплуатации примененного регулятора температуры отопления.

7.5 После ввода в эксплуатацию

- ▶ Проверить сетевое давление газа (→ стр. 34).
- ▶ Заполнить акт сдачи котла в эксплуатацию (→ стр. 47).

7.6 Настройка температуры горячей воды

7.6.1 Температура горячей воды

- ▶ Установить температуру горячей воды с помощью регулятора температуры горячей воды

Температура горячей воды не выводится на табло.

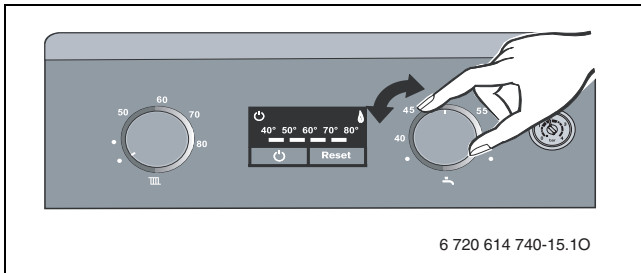


Рис 19

Во время приготовления горячей воды индикация температуры выключена.
При работающей горелке горит контрольная лампочка.

Положение	Температура горячей воды
● Крайнее левое положение	около 40 °С
от 40 до 60	Значение шкалы соответствует необходимой температуре на выходе
● Крайнее правое положение	около 60 °С

Таб. 8

7.6.2 Расход/температура горячей воды

Температура горячей воды может быть отрегулирована в диапазоне от 40 °С до 60 °С. При большом объеме горячей воды её температура падает в соответствие с рисунком.

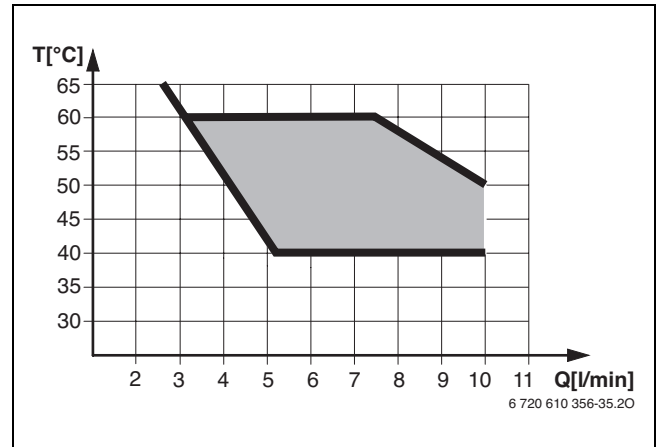


Рис 20 Диаграмма при температуре холодной воды на входе +15 °С

7.7 Летний режим (без функции отопления, только функция нагрева воды)

- ▶ Оставить прибор включенным.
- ▶ Регулятор температуры подающей линии повернуть в крайнее левое положение. Отопительный насос и, тем самым, отопление выключается. Система снабжения горячей водой и электропитание для регулятора отопления и таймера остаются включены.

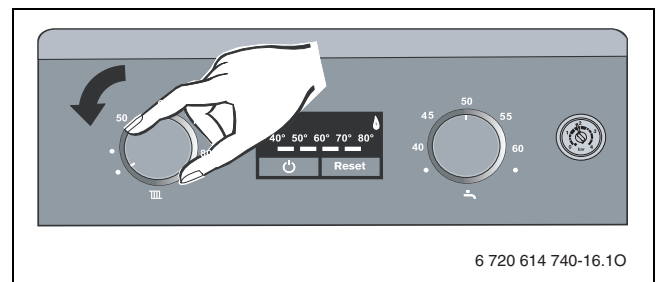


Рис 21

В летнем режиме работы индикация температуры выключена.
При работающей горелке горит контрольная лампочка.

ОСТОРОЖНО: Опасность замерзания отопительной системы. Обеспечивается только защита приборов от замерзания.

7.8 Защита от замерзания

Защита системы от замерзания

- ▶ Записать положение, в котором находится регулятор температуры подающей линии III.
- ▶ Оставить отопительный прибор включенным, перевести регулятор температуры подающей линии III **как минимум** в положение, когда риска стоит **горизонтально слева**.

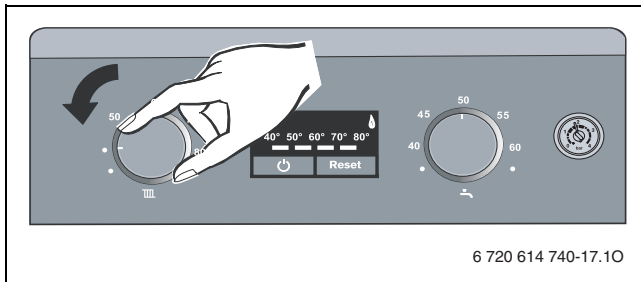


Рис 22

- ▶ При выключенном котле добавить антифриз в греющую воду (→ таб. 5, стр. 19) и слить воду из контура ГВС.

Дополнительные указания приведены в инструкции по эксплуатации регулятора отопления.

Защита прибора от замерзания

- ▶ Оставить прибор включенным.
- ▶ Записать положение, в котором находится регулятор температуры подающей линии III.
- ▶ Регулятор температуры подающей линии III повернуть в крайнее левое положение. Отопительный насос и, тем самым, отопление выключается. Система снабжения горячей водой и электропитание для регулятора отопления и таймера остаются включены. При снижении температуры в помещении, где установлен прибор, примерно до 9 °С ненадолго включаются горелка и отопительный насос.

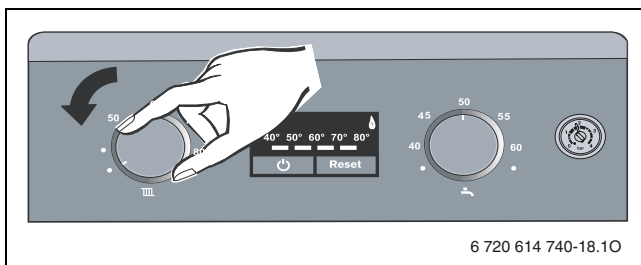
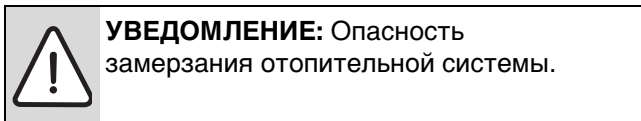


Рис 23



УВЕДОМЛЕНИЕ: Опасность замерзания отопительной системы.

Дополнительные указания приведены в инструкции по эксплуатации регулятора отопления.

7.9 Сбои

Cotronic контролирует работу всех регулирующих, управляющих элементов и приборов безопасности.

При возникновении какого-либо сбоя в работе мигает индикация температуры и индикатор работы.

- ▶ Нажать и удерживать нажатой кнопку Сброс до тех пор, когда индикация температуры и индикатор работы будут гореть не мигая. Прибор снова начнет работать, и дисплей покажет температуру подающей линии.

Если сбой не удастся устранить:



- ▶ Позвонить в уполномоченную специализированную фирму или сервисную службу и сообщить данные котла и описать возникшую неисправность (→ стр. 7).



Таблица неисправностей приведена на стр. 45.

7.9.1 Проверка контроля тяги

Прибор оснащен двумя устройствами контроля тяги.

При выходе дымовых газов из защитного коллектора контроль тяги отключает прибор. На индикации температуры мигает 60° (). При выходе дымовых газов из камеры сгорания контроль тяги отключает прибор. На индикации температуры мигает (). Через 10 минут прибор автоматически включается.

- ▶ При вводе в эксплуатацию проверить контроль тяги. (см. раздел 12.2).

При частом отключении:

- ▶ Обратиться в уполномоченную специализированную фирму или в сервисную службу, сообщив при этом вид неполадки и данные котла (→ стр. 7).

7.10 Защита насоса от заклинивания



Эта функция предотвращает заклинивание отопительного насоса после длительного простоя.

После каждого отключения насоса начинается отсчет времени, чтобы через 24 часа ненадолго включить его снова.

8 Индивидуальная настройка

8.1 Проверка емкости расширительного бака

Приведенная ниже диаграмма позволяет приблизительно оценить, достаточен ли объем встроенного расширительного бака или необходим дополнительный расширительный бак (кроме напольного отопления).

Изображенные характеристические кривые построены на основе следующих параметров:

- За начальное количество воды в расширительном баке принимается 1% от количества воды в системе отопления или 20% от емкости расширительного бака
- рабочая разность давлений предохранительного клапана составляет 0,5 бар согласно DIN 3320
- предварительное давление расширительного бака соответствует статической высоте установки над теплообменником
- максимальное рабочее давление: 3 бара

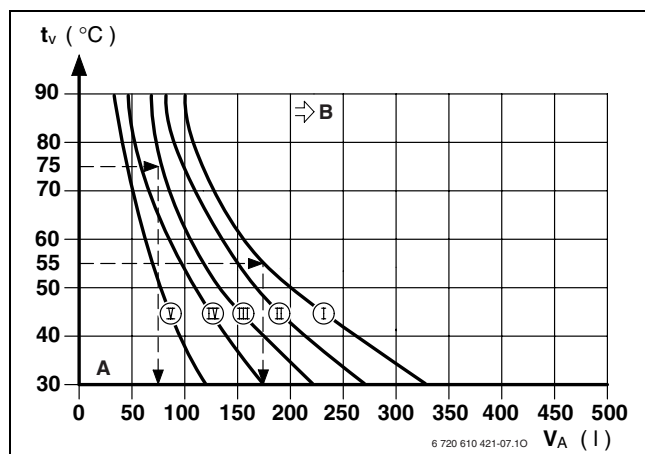


Рис 24

- I Предварительное давление 0,2 бар
- II Предварительное давление 0,5 бар (заводская настройка)
- III Предварительное давление 0,75 бар
- IV Предварительное давление 1,0 бар
- V Предварительное давление 1,2 бар
- A Зона действия расширительного бака
- B В данной зоне необходимо использование расширительного бака большего объема
- t_v Температура подающей магистрали
- V_A Емкость установки в литрах

- ▶ В граничной зоне: Определить точный объем бака в соответствии с DIN EN 12828.
- ▶ Если точка пересечения находится справа от кривой: установить дополнительный расширительный бак.

8.2 Смещение характеристической кривой отопительного насоса

Скорость вращения отопительного насоса можно изменить на клеммной коробке насоса.

Заводская настройка: Положение переключателя 3

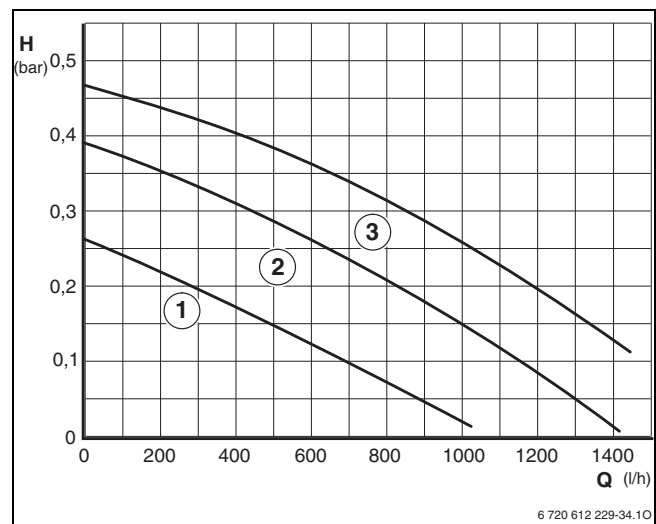


Рис 25 Характеристики насоса

- 1 Характеристическая кривая для положения переключателя 1
- 2 Характеристическая кривая для положения переключателя 2
- 3 Характеристическая кривая для положения переключателя 3
- H Остаточный напор на трубопроводную сеть
- Q Расход оборотной воды

8.3 Регулировка теплопроизводительности

Некоторые предприятия газоснабжения устанавливают базисную цену независимо от теплопроизводительности.


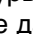
Теплопроизводительность может быть ограничена в диапазоне между минимальным и максимальным значением тепловой мощности в соответствии с удельным теплотреблением.



При ограниченной теплопроизводительности, для приготовления горячей воды для ГВС остается в распоряжении максимальная номинальная теплопроизводительность.

Основной настройкой является максимальная номинальная тепловая мощность (= 100 %).

Для регулировки максимальной теплопроизводительности:

- ▶ Отвернуть уплотнительный винт штуцера для измерения давления перед форсунками (→ рис. 28, [1], стр. 33) и подсоединить U-образный манометр.
- ▶ Проверьте, прибор должен быть включен.
- ▶ Установить регулятор температуры горячей воды  в среднее положение (→ рис. 26).
- ▶ Удерживать нажатой кнопку Сброс до тех пор, пока не загорятся один за другим светодиоды температурной индикации.
- ▶ Выбрать из таблицы на стр. 45 мощность в кВт и соответствующее давление перед форсунками.
- ▶ Вращая регулятор температуры подающей линии , установить нужное давление перед форсунками.

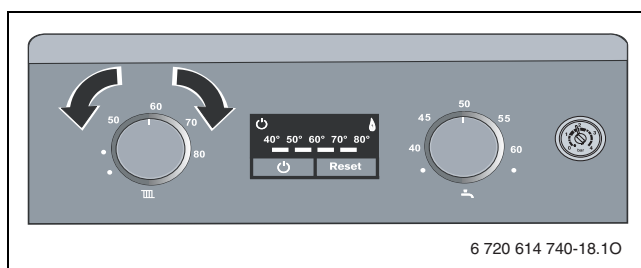


Рис 26

- ▶ Записать теплопроизводительность в кВт в акт сдачи прибора в эксплуатацию (→ стр. 47).
- ▶ Кнопку reset (сброс) удерживайте нажатой (минимум 5 секунд) до тех пор, когда светодиоды покажут текущую температуру подающей линии. Измененные параметры будут сохранены.

8.4 Настройка переключателями DIP

Переключателями DIP можно выполнять следующие настройки прибора:

Переключатели DIP	OFF (выкл.)	ON (вкл.)
1	Природный газ	Сжиженный газ
2	Теплопроизводительность прибора 24 кВт	Не разрешено
3	Комбинированный (двухконтурный) котел	Не разрешено
4	Комбинированный (двухконтурный) котел	Не разрешено

Таб. 9

Переключатели DIP	OFF (выкл.)	ON (вкл.)
5	Задержка срабатывания приготовления горячей воды 1 секунда	Задержка срабатывания приготовления горячей воды 3 секунды
6	Задержка включения горелки при подаче воды, предварительно нагретой в системе солнечного коллектора, выключена	Задержка включения горелки составляет 20 секунд при использовании воды, предварительно нагретой в системе солнечного коллектора
7	Не задействовано	Не задействовано
8	СТ версия 1	Не разрешено

Таб. 9

Первоначальная установка:

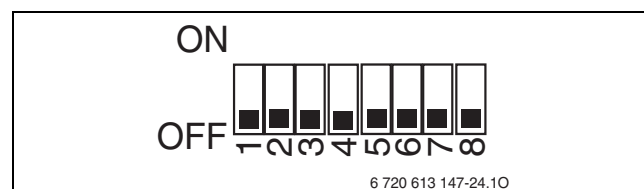


Рис 27

Для настройки переключателей DIP:

- ▶ Отключить прибор.
- ▶ Откинуть вниз Cotronic (→ глава 6.2.1) и открыть его (→ глава 6.2.2).
- ▶ Установить переключатели DIP подходящим инструментом.

8.5 Задержка срабатывания при запросе горячей воды

На спонтанное изменение давления в системе водоснабжения расходомер (гидротурбинка) может отреагировать как на отбор горячей воды. Из-за этого будет ненадолго включаться горелка при фактическом отсутствии отбора воды.

Основная настройка 1 секунда.

Запаздывание срабатывания можно настроить на 3 секунды, для этого нужно установить переключатель DIP 5 в положение «ON» (→ глава 8.4).



Слишком большая задержка негативно отражается на комфортности.

8.6 Задержка включения горелки при использовании воды, предварительно нагретой в системе солнечного коллектора

Если к котлу для нагрева воды в контуре ГВС подводится вода, предварительно подогретая в системе солнечного коллектора, то включение горелки может происходить с запаздыванием. Измерение температуры на выходе из теплообменника происходит с некоторой задержкой.

Если температура нагретой в системе солнечного коллектора воды выше установленного для контура ГВС значения, то горелка не включается.



ОСТОРОЖНО: Опасность ожога горячей водой!

Контакт горячей воды с кожей может привести к тяжелым ожогам.

- ▶ В системе с предварительным нагревом воды в системе солнечного коллектора устанавливайте термостатический смеситель.

Возможные варианты настройки:

- 0 (функция неактивна)
- 1 (задержка включения 20 секунд)

Первоначальная остановка 0 (функция неактивна).

Для задержки включения горелки нужно установить переключатель DIP 6 в положение «ON» (→ глава 8.4).

9 Перенастройка на другой вид газа

Заводская настройка котлов, работающих на природном газе, соответствует Н (G20).

Настройка опломбирована изготовителем. Настройка на номинальную тепловую нагрузку и на минимальную тепловую нагрузку согласно TRGI 1986, раздел 8.2 не требуется.

Природный газ

- Отопительные котлы **группы природного газа Н** опломбированы с заводской установкой индекса Воббе 15 кВтч/м³ и присоединительного давления 13 мбар.

Если прибор должен работать на газе, отличающемся от указанного на заводской табличке, то нужно установить комплект перенастройки (→ глава 9.2).

9.1 Настройка подачи газа (природный и сжиженный газ)

9.1.1 Подготовка

- ▶ Откинуть Cotronic вниз (→ глава 6.2.1).



Использовать для настройки газа принадлежность № 8 719 905 029 0.

Настройку всегда следует выполнять вначале при максимальной, а затем при минимальной тепловой мощности.

- ▶ Для обеспечения теплоотдачи открыть вентили радиаторов или точку отбора горячей воды.

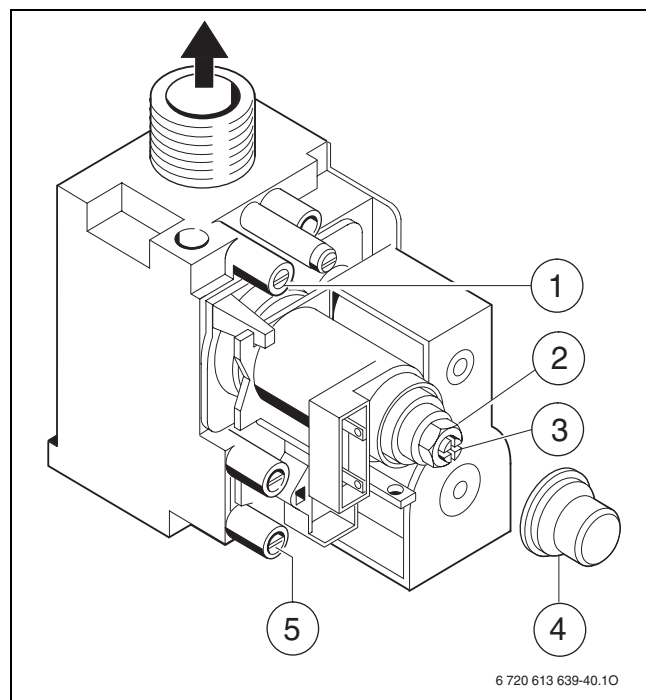
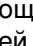
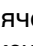


Рис 28



- 1 Измерительный штуцер (давление перед форсунками)
- 2 Регулировочный винт максимального расхода газа
- 3 Регулировочный винт минимального расхода газа
- 4 Крышка
- 5 Штуцер для измерения давления подаваемого газа

9.1.2 Настройка давления перед форсунками

Давление газа перед форсункой при максимальной тепловой мощности

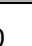
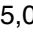
- ▶ Выключить котел и закрыть газовый кран.
- ▶ Отвернуть уплотнительный винт штуцера измерения давления перед форсунками (→ рис. 28, [1]) и подсоединить U-образный манометр.
- ▶ Снять крышку (→ рис. 28, [4]).
- ▶ Открыть газовый кран и включить прибор.
- ▶ Удерживать нажатой кнопку Сброс до тех пор, пока не загорятся один за другим светодиоды температурной индикации.
- ▶ Регулятор температуры подающей линии  и регулятор температуры горячей воды  перевести в положение максимума. Прибор работает с максимальной теплопроизводительностью.
- ▶ Для положения «максимум» давление (мбар) перед форсунками приведено в таблице на стр. 45 Установите давление перед форсунками регулировочным винтом максимального расхода газа (→ рис. 28, [2]). Поворот направо - больше газа, поворот налево - меньше газа.

Давление перед форсункой при минимальной тепловой мощности

- ▶ Регулятор температуры подающей линии  и регулятор температуры горячей воды  перевести в положение минимума. Прибор работает с минимальной теплопроизводительностью.
- ▶ Давление перед форсунками (мбар) для положения «минимум» приведено в таблице на стр. 45. Установите давление перед форсунками регулировочным винтом минимального расхода газа (→ рис. 28, [3]).
- ▶ Проверить и при необходимости скорректировать установленное минимальное и максимальное значение.

Проверка сетевого давления газа

- ▶ Выключить газовый отопительный прибор и закрыть газовый кран, снять U-образный манометр и затянуть пробку (3).
- ▶ Отвернуть уплотнительный винт штуцера для измерения присоединительного давления (→ рис. 28, [5]) и подключить манометр.
- ▶ Открыть газовый кран и включить прибор.
- ▶ Удерживать нажатой кнопку Сброс до тех пор, пока не загорятся один за другим светодиоды температурной индикации.

- ▶ Регулятор температуры подающей линии  и регулятор температуры горячей воды  перевести в положение максимума. Прибор работает с максимальной теплопроизводительностью.
- ▶ Требуемое давление подаваемого газа проверить по таблице.

Вид газа	Номинальное давление [мбар]	Допустимый диапазон давления при макс. номинальной тепловой мощности [мбар]
Природный газ Н (G20)	13/20	16,0 - 25,0
Сжиженный газ (пропан) ¹⁾	37	25 - 45
Сжиженный газ (бутан)	28 - 30	25 - 35


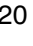
Таб. 10

- 1) стандартное значение для сжиженного газа в стационарном резервуаре ёмкостью до 15 000 л



При сетевом давлении ниже или выше указанных значений вводить в действие котел запрещается. Определить причину и устранить неисправность. Если это невозможно, то перекрыть подачу газа в котел и уведомить предприятие по газоснабжению.

Возврат к нормальному режиму работы

- ▶ Кнопку reset (сброс) удерживайте нажатой (минимум 5 секунд) до тех пор, когда светодиоды покажут текущую температуру подающей линии.
- ▶ Установить регулятор температуры подающей линии  и регулятор температуры горячей воды  на первоначальное значение.
- ▶ Выключить прибор, закрыть газовый кран, отсоединить измеритель давления и завинтить пробку.
- ▶ Снова установить и опломбировать крышку.



Максимальная или минимальная номинальная мощность активна не более 10 минут. Затем отопительный прибор автоматически переключается на нормальный режим работы.

9.2 Переоборудование на другой вид газа

Комплект переналадки на другой вид газа

Соблюдать инструкцию, входящую в комплект деталей для переоборудования на другой вид газа.

- ▶ Выключить прибор кнопкой включения/выключения.
- ▶ Закрывать газовый кран.
- ▶ Снять кожух (см. раздел «Монтаж прибора»).
- ▶ Снять крышку воздушной камеры (→ глава 12.2).
- ▶ Демонтировать горелку (→ рис. 29, [2] и [8]/ → глава 12.2.1).
- ▶ Заменить форсунки [6].
- ▶ Установить горелку (→ рис. 29, [2] и [8]).
- ▶ Установить переключатели DIP по таблице 11.
- ▶ Проверить герметичность всех демонтированных/монтажных деталей.
- ▶ Под заводской табличкой приклеить наклейку с видом газа.

- ▶ Ввести прибор в действие и выполнить настройку подачи газа в соответствии с главой 9.1.

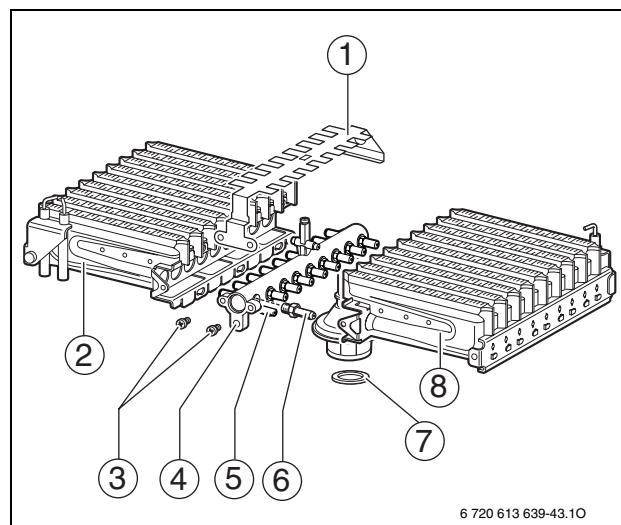


Рис 29

- 1 Распределитель теплового потока
- 2 Горелка (левая половина)
- 3 Винты крепления распределителя теплового потока
- 4 Газовый коллектор
- 5 Точки крепления коллектора форсунок
- 6 Форсунка
- 7 Уплотнение
- 8 Горелка (правая половина)

Котел	Переход на	Комплект переналадки	Положение переключателей DIP
U044-24K	Сжиженный газ	8 716 012 610 0	
	Природный G20 20 мбар	8 716 012 719 0	
	Природный G20 13 мбар	8 716 013 560 0	

Таб. 11



10 Измерение параметров дымовых газов





В вашем распоряжении 10 минут для измерения параметров. После этого прибор опять перейдет на нормальный режим работы.

10.1 Регулировка мощности прибора

Для настройки **максимальной мощности прибора**:



- ▶ Удерживать нажатой кнопку Сброс до тех пор, пока не загорятся один за другим светодиоды температурной индикации.
- ▶ Регулятор температуры подающей линии  и регулятор температуры горячей воды  перевести в положение максимума.

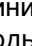

Для настройки **минимальной мощности прибора**:

- ▶ Удерживать нажатой кнопку Сброс до тех пор, пока не загорятся один за другим светодиоды температурной индикации.
- ▶ Регулятор температуры подающей линии  и регулятор температуры горячей воды  перевести в положение минимума.

10.2 Измерение содержания СО в дымовых газах

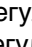
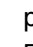

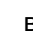
Для измерения необходим зонд со множеством отверстий.

- ▶ Для обеспечения теплоотдачи открыть вентили радиаторов или точку отбора горячей воды.
- ▶ Включить прибор и подождать несколько минут.
- ▶ Открыть измерительное отверстие в трубе дымовых газов (если пригодное измерительное отверстие отсутствует, проделать его в соответствии с действующими предписаниями).
- ▶ Вставить многодырчатый зонд до упора в месте замера.
- ▶ Уплотнить измерительное отверстие в трубе дымовых газов.
- ▶ Удерживать нажатой кнопку Сброс до тех пор, пока не загорятся один за другим светодиоды температурной индикации.
- ▶ Регулятор температуры подающей линии  и регулятор температуры горячей воды  перевести в положение максимума. Прибор работает с максимальной мощностью.
- ▶ Измерить содержание СО.
- ▶ Кнопку reset (сброс) удерживайте нажатой (минимум 5 секунд) до тех пор, когда светодиоды покажут текущую температуру подающей линии. Индикация температуры показывает температуру в подающей линии.

- ▶ Установить регулятор температуры подающей линии  и регулятор температуры горячей воды  на первоначальное значение.
- ▶ Отключить прибор.
- ▶ Вынуть многодырчатый зонд.
- ▶ Закрыть измерительное отверстие в трубе дымовых газов.

10.3 Измерение потерь тепла с уходящими дымовыми газами

Для проведения замеров требуется зонд для измерения дымовых газов и датчик температуры воздуха для горения.

- ▶ Для обеспечения теплоотдачи открыть вентили радиаторов или точку отбора горячей воды.
- ▶ Включить прибор и подождать несколько минут.
- ▶ Открыть измерительное отверстие в трубе дымовых газов (если пригодное измерительное отверстие отсутствует, проделать его в соответствии с действующими предписаниями).
- ▶ Измерительный зонд вставить в трубу дымовых газов и найти положение с максимальной температурой дымовых газов.
- ▶ Уплотнить измерительное отверстие в трубе дымовых газов.
- ▶ Датчик температуры воздуха для горения расположить примерно на 100 мм ниже под отопительным прибором.
- ▶ Удерживать нажатой кнопку Сброс до тех пор, пока не загорятся один за другим светодиоды температурной индикации.
- ▶ Регулятор температуры подающей линии  и регулятор температуры горячей воды  перевести в положение максимума. Прибор работает с максимальной мощностью.
- ▶ Измерить значение потерь тепла с дымовыми газами или теплотехнический КПД при температуре котла 60 °С.
- ▶ Кнопку reset (сброс) удерживайте нажатой (минимум 5 секунд) до тех пор, когда светодиоды покажут текущую температуру подающей линии. Индикация температуры показывает температуру в подающей линии.
- ▶ Установить регулятор температуры подающей линии  и регулятор температуры горячей воды  на первоначальное значение.
- ▶ Отключить прибор.
- ▶ Вынуть зонд для измерения дымовых газов из трубы дымовых газов
- ▶ Закрыть измерительное отверстие в трубе дымовых газов.

11 Защита окружающей среды

Защита окружающей среды является основным принципом предприятий концерна Buderus. Качество продукции, рентабельность и защита окружающей среды являются для нас равными по приоритетности целями. Наше предприятие строго следует законам и предписаниям по защите окружающей среды.

Для защиты окружающей среды мы используем наилучшие технологии и материалы с учетом экономических аспектов.

Упаковка

Мы принимаем участие во внутригосударственных системах утилизации упаковок, которые обеспечивают оптимальный замкнутый цикл использования материалов. Все применяемые нами упаковочные материалы являются экологически безвредными и многократно используемыми.


Старые котлы

Снятые с эксплуатации котлы содержат материалы, которые подлежат переработке для повторного использования.


Конструктивные компоненты легко разбираются, а полимерные материалы имеют маркировку. Это позволяет отсортировать различные компоненты и направить их на вторичную переработку или в утиль.

12 Проверка/техобслуживание


Чтобы сократить до минимума расход газа и загрязнение окружающей среды в течение длительного периода эксплуатации котла, мы рекомендуем заключить со специализированной фирмой договор на ежегодную проверку котла и техобслуживание.

 **ОПАСНО:** Опасность взрыва!

- ▶ Перед проведением работ с газовым оборудованием закрыть газовый кран.
- ▶ После завершения работ проверить отсутствие утечек в газовом оборудовании.

 **ОПАСНО:** Опасность отравления!

- ▶ После завершения работ проверить отсутствие утечек в элементах отвода дымовых газов.

 **ОПАСНО:** Удар электрическим током!


- ▶ Перед выполнением работ на электрических узлах обязательно отключить напряжение питания (предохранитель, выключатель низкого напряжения).

Cotronic

Неисправность какого-либо узла показывается на температурной индикации.

Cotronic контролирует работу всех регулирующих и управляющих элементов, а также приборов безопасности.

Для лучшего доступа можно откинуть Cotronic вниз (→ глава 6.2.1).

 **ВНИМАНИЕ:** Протечки воды могут повредить Cotronic.

- ▶ Накройте Cotronic перед проведением работ с водопроводящей арматурой.

Важные указания



Перечень неполадок приведен на стр. 45.

- Необходимы следующие измерительные приборы:
 - электронный прибор для измерения содержания CO₂, O₂, CO и температуры дымовых газов
 - Измеритель давления на 0 - 60 мбар (с разрешением минимум 0,1 мбар)
- Специальные инструменты не требуются.
- Допустимые сорта смазок:
 - Для элементов, находящихся в контакте с водой: Unisilikon L 641
 - Резьбовые соединения: HFt 1 v 5.
- ▶ В качестве теплопроводящей пасты использовать 8 719 918 658-0.
- ▶ Применяйте только оригинальные запасные части!
- ▶ Заказ запасных частей осуществляется в соответствии с каталогом.
- ▶ Демонтированные уплотнения и кольца круглого сечения заменить новыми деталями.



Для очистки деталей прибора использовать исключительно неметаллические щетки!

После проверки/техобслуживания

- ▶ Затянуть все ослабленные резьбовые соединения.
- ▶ Включить котел (→ стр. 26).
- ▶ Проверить отсутствие утечек в местах разъединения.

12.1 Контрольный лист для проверки/техобслуживания (протокол проверки/техобслуживания)

		Дата							
1	Проверить фильтр в трубе холодной воды (→ стр. 41).								
2	Визуальный контроль системы подачи воздуха для горения/отвода дымовых газов.								
3	Проверка поддона горелки, форсунок и горелки, (→ стр. 40).								
4	Проверка нагревательного блока (→ стр. 41).								
5	Проверка сетевого давления газа, (→ стр. 34).	мбар							
6	Проверка настройки подачи газа, (→ стр. 33).								
7	Контроль герметичности газового и водяного контура, (→ стр. 23).								
8	Проверка предварительного давления в расширительном баке в соответствии со статической высотой системы отопления.	мбар							
9	Проверка рабочего давления отопительной системы, (→ стр. 43).	мбар							
10	Проверка герметичности автоматического воздушного клапана и свободного хода крышки.								
11	Проверка электропроводки на отсутствие повреждений.								
12	Проверка настроек регулятора отопления.								
13	Проверить оборудование, относящееся к отопительной системе.								

Таб. 12

12.2 Описание различных рабочих шагов

12.2.1 Очистка поддона горелки, форсунок и горелки

- ▶ Ослабить два верхних винта (1) и два барашковых винта (2) по бокам.
- ▶ Выдвинуть крышку камеры горелки (3) вперед.

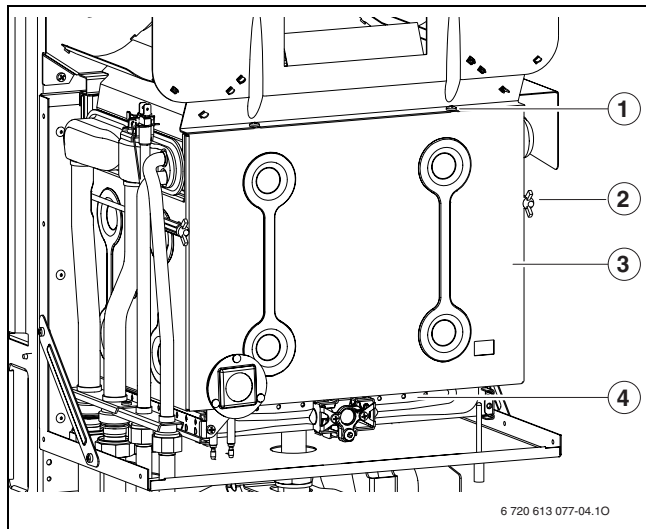


Рис 30 Открывание горелки

- 1 Верхние винты крышки камеры сгорания
- 2 Крышка камеры сгорания
- 3 Нижние винты крышки камеры сгорания
- 4 Группа горелок

- ▶ Осторожно отсоединить штекерный разъем на запальных электродах (→ рис. 31, [1]).
- ▶ Осторожно отсоединить штекерный разъем на электроде контроля пламени [5].
- ▶ Отсоединить крепежный уголок [3].
- ▶ Отвернуть накидную гайку под горелкой и снять узел горелки [4].

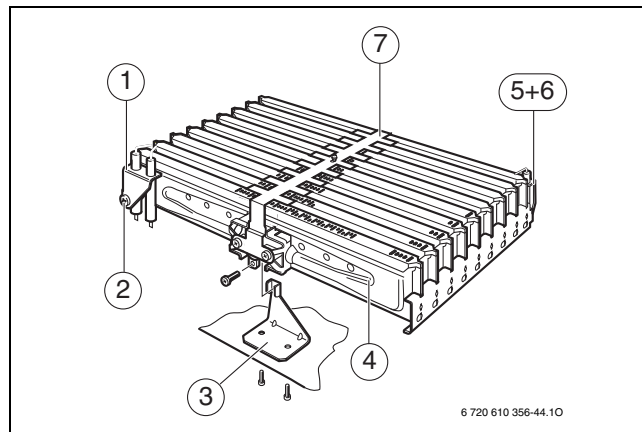


Рис 31 Узел горелки

- 1 Узел запального электрода
- 2 Крепежный винт узла запального электрода
- 3 Крепежный уголок
- 4 Узел горелки
- 5 Электрод контроля пламени
- 6 Крепежный винт электрода контроля пламени
- 7 Перемычка перекрестного розжига

- ▶ Отвернуть винты (→ рис. 32, [11]).
- ▶ Снять перемычку [7] розжига.
- ▶ Отвернуть винты в точках крепления [9]. Снять левую [12] и правую половину горелки [8] с форсунок [10].
- ▶ Очистить горелку щеткой, чтобы убедиться в отсутствии загрязнения на ламелях и форсунках. **Ни в коем случае не очищать форсунки металлической щеткой.**
- ▶ Проверить настройки подачи газа (→ стр. 33).

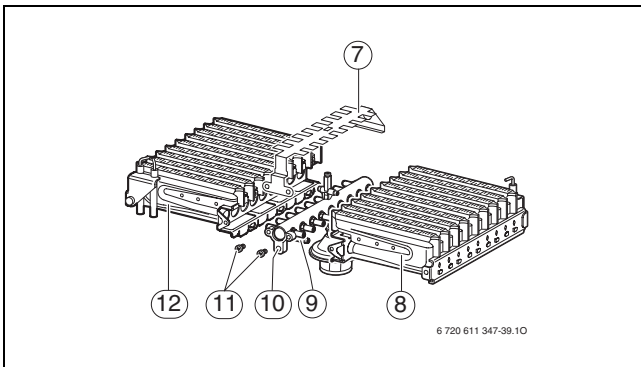


Рис 32

- 7 Перемычка перекрестного розжига
- 8 Горелка (правая часть)
- 9 Точки крепления для коллектора форсунок
- 10 Коллектор форсунок
- 11 Винты для крепления перемычки перекрестного розжига
- 12 Горелка (левая часть)

12.2.2 Очистка нагревательного блока

- ▶ Снять переднюю стенку камеры сгорания и горелку (→ рис. 30).
- ▶ Снять кабели, развинтить резьбовые соединения и выдвинуть нагревательный блок вперед.
- ▶ Погрузить нагревательный блок в воду, очистить его моющим средством, а затем снова установить.
- ▶ Осторожно выпрямить согнувшиеся ламели на нагревательном блоке.

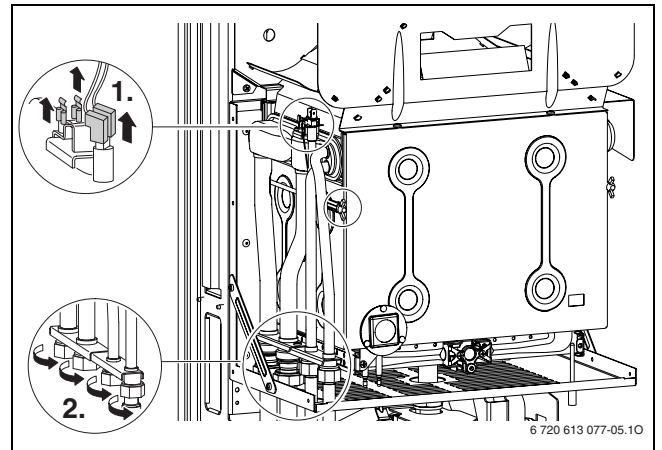


Рис 33

12.2.3 Фильтр в трубе холодной воды

- ▶ Отвернуть трубу холодной воды (→ рис. 3, [24], стр. 10) и проверить загрязненность сетчатого фильтра (→ рис. 34).

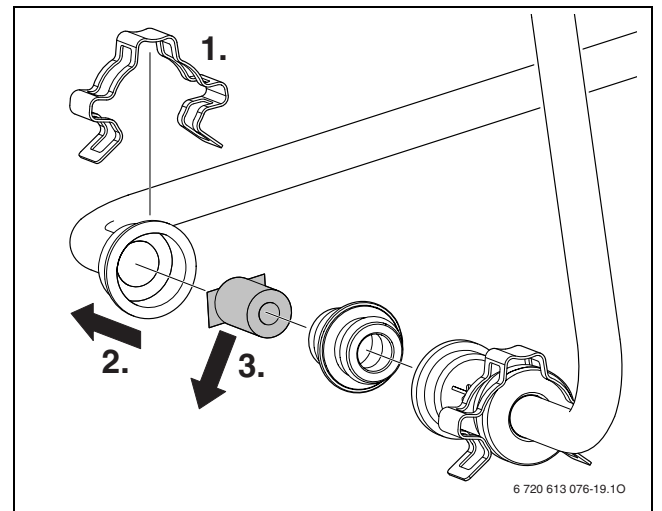



Рис 34

12.2.4 Проверка контроля тяги

Контроль тяги (2) на защитном коллекторе дымовых газов, → стр. 10.

- ▶ Включить прибор и ввести его в действие.
- ▶ Настроить прибор на макс. номинальную тепловую мощность, (→ стр. 36).
- ▶ Поднять трубу для отвода дымовых газов и закрыть пластиной патрубков подключения трубы для отвода дымовых газов.
- ▶ Спустя менее 2 минут прибор отключается. На индикации температуры мигает **60°** ().
- ▶ Снять пластину и вновь установить трубу для отвода дымовых газов. Прибл. через 12 минут прибор автоматически возобновляет работу.



Вы можете сбросить 10-минутную задержку включения, выключив и снова включив прибор соответствующей кнопкой.

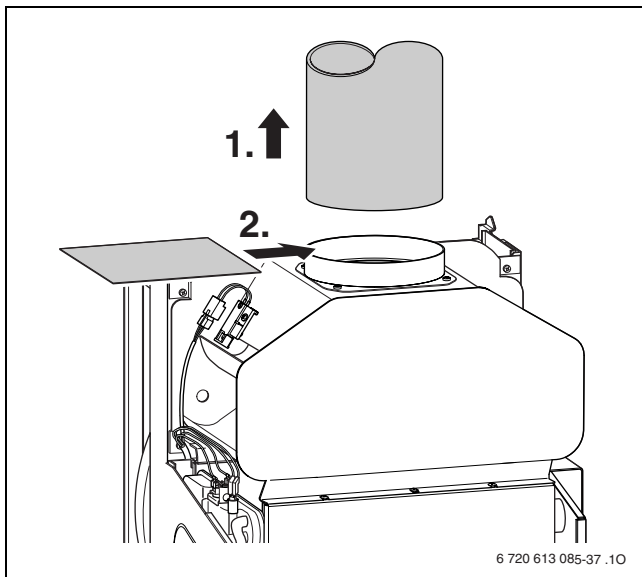



Рис 35

Контроль тяги (6) на камере сгорания, → стр. 10.

- ▶ Включить прибор и ввести его в действие.
- ▶ Настроить прибор на максимальную номинальную теплопроизводительность, (→ страница 36) и прогнать в течение 10 минут.
- ▶ Установить пластину между предохранителем потока.
- ▶ По истечении примерно 10-12 минут прибор отключится. На индикации температуры мигает ().
- ▶ Удалить пластину. Примерно через 10 минут прибор автоматически снова включится.
- ▶ Вернуться к стандартному режиму работы, → стр. 34.

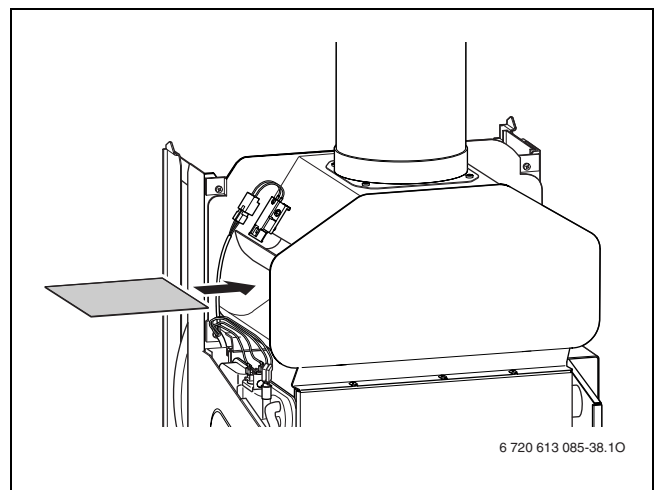


Рис 36

12.2.5 Проверка предохранительного клапана системы отопления

Его назначение заключается в том, чтобы предохранять отопительную систему и всю установку от возможного избыточного давления. Заводская настройка обеспечивает срабатывание клапана, когда давление в замкнутом контуре достигнет примерно 3 бар.

ОСТОРОЖНО:

- ▶ Предохранительный клапан ни в коем случае не закрывать.
- ▶ Сток предохранительного клапана проложить по нисходящей.

- ▶ Предохранительный клапан повернуть влево до срабатывания. Из сливной трубы должна потечь вода.

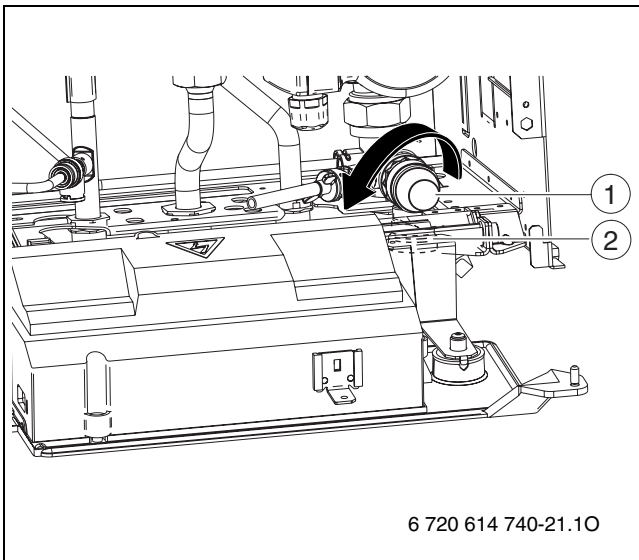


Рис 37 Предохранительный клапан

- 1 Предохранительный клапан
- 2 Сливная труба

12.2.6 Проверка расширительного бака (дополнительно см. стр. 30)

При ежегодной проверке расширительного бака необходимо:

- ▶ Сбросить давление в котле.
- ▶ При необходимости установить предварительное давление в расширительном баке в соответствии со статической высотой системы отопления.

12.2.7 Регулировка давления наполнения системы отопления

ВНИМАНИЕ: Котел может быть поврежден.

- ▶ Добавлять воду допускается только тогда, когда котел находится в холодном состоянии.

Показания манометра	
1 бар	Минимальное давление наполнения (при холодной системе)
1 - 2 бара	Оптимальное давление наполнения
3 бар	Максимальное давление наполнения при максимальной температуре горячей воды не должно быть превышено (открывается предохранительный клапан).

Таб. 13

- ▶ Если стрелка указателя стоит ниже 1 бар (при холодной системе): долить воду, пока стрелка индикатора снова не покажет 1-2 бар.
- ▶ Если давление не поддерживается: проверить расширительный бак и систему отопления на герметичность.

12.2.8 Проверка электропроводки

- ▶ Проверить электропроводку на отсутствие механических повреждений и заменить дефектные кабели.

12.2.9 Очистка других элементов конструкции

- ▶ Прочистить электроды. При наличии признаков износа заменить электроды новыми.

12.3 Опорожнение газового настенного прибора

Отопительный контур

Для опорожнения системы отопления в самой низкой точке системы должен быть монтирован спускной кран.

Для опорожнения отопительного прибора:

- ▶ Открыть сливной кран (→ рис. 38, [1]) и слить воду из отопительного контура через присоединенный шланг.

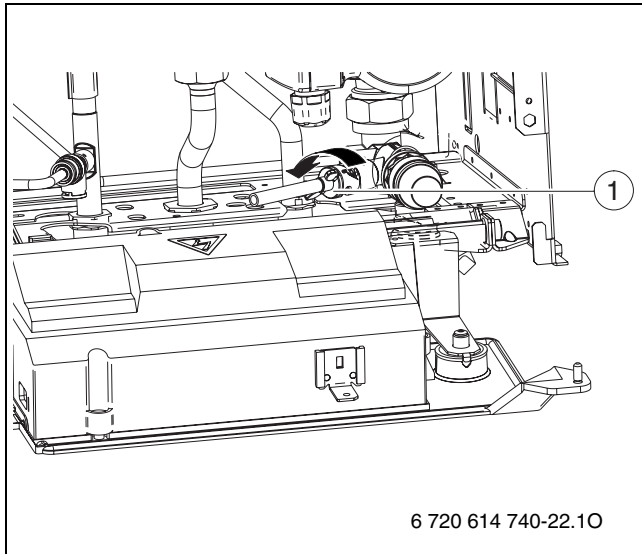


Рис 38

Контур ГВС










Для слива воды из контура ГВС заказчик должен установить сливной кран.

Для слива воды из контура ГВС:

- ▶ Закрывать кран подачи холодной воды.
- ▶ Полностью открыть точку отбора горячей воды.
- ▶ Открыть и оставить открытым сливной кран.

13 Приложение

13.1 Неисправности

Индикация температуры (мигает)	Описание	Устранение
	Сработал ограничитель температуры теплообменника. (4C)	Проверить давление в системе, датчики температуры, проверить работу насосов и предохранитель на электронной плате, удалить воздух из прибора.
	Пламя не обнаружено. (6A)	Газовый кран открыт? Проверить давление в газовой сети, сетевое подключение, пусковой электрод с кабелем и ионизационный электрод с кабелем.
	Сработало реле контроля дымовых газов. (1P)	Проверить датчик температуры дымовых газов и соединительный кабель на отсутствие повреждений. Проверить отвод дымовых газов.
	Ошибка контроля тяги при неработающей горелке. (1C)	Проверить обрыв датчика температуры дымовых газов и соединительного провода.
	Датчик температуры в подающей линии не работает. (4Y)	Проверить датчик температуры и соединительный кабель.
	Неправильная настройка переключателей DIP (9C)	Исправить настройку переключателей DIP
	Датчик температуры горячей воды неисправен. (CL)	Проверить наличие повреждений или короткого замыкания температурного датчика и соединительного провода, замените при необходимости.
	Слишком быстрое повышение температуры подающей линии (контроль перепада). Режим нагрева прекращается на две минуты. (2E)	Проверить давление в системе, при необходимости долить воду. Насос заблокирован? Устранить блокировку насоса.
	Выход дымовых газов на камере сгорания. Датчик температуры в камере горелки не обнаружен. (1H)	Проверить отвод дымовых газов. Проверить теплообменник на отсутствие загрязнений. Проверить датчик температуры в камере горелки и соединительный кабель на отсутствие повреждений.

Таб. 14

13.2 Заданные параметры подачи газа

Давление перед форсунками при указанной мощности		Группа газа		
Мощность (кВт)	Нагрузка (кВт)	Природный газ	Пропан	Бутан
		(G 20) 13 мбар (мбар)	G31 (мбар)	G30 (мбар)
7,80	8,90	1,30	4,20	3,00
8,80	10,00	1,54	5,30	3,79
9,71	11,00	1,86	6,42	4,58
10,62	12,00	2,22	7,64	5,45
11,53	13,00	2,60	8,96	6,40
12,44	14,00	3,02	10,39	7,42
13,35	15,00	3,47	11,93	8,52
14,26	16,00	3,97	13,57	9,70
15,17	17,00	4,45	15,32	10,95
16,08	18,00	5,00	17,18	12,27
16,99	19,00	5,56	19,14	13,67
17,90	20,00	6,16	20,79	15,44
18,81	21,00	6,79	22,78	17,12
19,72	22,00	7,46	24,85	18,89
20,63	23,00	8,15	27,00	20,75
21,54	24,00	8,87	29,23	22,71
22,45	25,00	9,00	31,54	24,77
23,36	26,00	-	33,93	26,91
24,00	26,70	-	35,60	28,50

Таб. 15

14 Акт сдачи прибора в эксплуатацию

Заказчик/пользователь установки:	Вклеить сюда протокол измерений
.....	
Организация, ответственная за монтаж установки:.....	
.....	
Тип прибора:.....	
FD (дата изготовления):.....	
Дата сдачи в эксплуатацию:.....	
Установленный вид газа:	
Теплота сгорания H_{iB} кВтч/м ³	
Регулировка отопления:	
Прочие компоненты установки:	
Были выполнены следующие работы	
Гидравлика системы проверена <input type="checkbox"/> Замечания:.....	
Электрическое подключение проверено <input type="checkbox"/> Замечания:	
Регулировка отопления настроена <input type="checkbox"/> Замечания:	
<p>Настройки Cotronic:</p> <p>Максимальная теплопроизводительность кВт Задержка срабатывания при запросе горячей водыс</p> <p>Задержка включения горелки при использовании воды предварительно нагретой в системе солнечного коллектора..... с.</p> <p>Положение переключателей DIP</p> <div style="text-align: center;"> <p>6 720 613 639-20.10</p> </div>	
Сетевое давление газамбар	Измерение потери тепла с уходящими дымовыми газами проведено <input type="checkbox"/>
Контроль герметичности газового и водяного контура выполнен <input type="checkbox"/>	
Эксплуатационная проверка прибора выполнена <input type="checkbox"/>	
Инструктаж заказчика/пользователя установки по эксплуатации прибора проведен <input type="checkbox"/>	
Документация на прибор передана <input type="checkbox"/>	
Дата и подпись ответственного за монтаж установки:	

Таб. 16

ООО «Будерус Отопительная Техника»

115201 Москва, ул. Котляковская, 3
Телефон (095) 510-33-10
Факс (095) 510-33-11

198095 Санкт-Петербург, ул. Швецова, 41, корп. 15
Телефон (812) 449-17-50
Факс (812) 449-17-51

420087 Казань, ул. Родина, 7
Телефон (843) 275-80-83
Факс (843) 275-80-84

630015 Новосибирск, ул. Гоголя, 224
Телефон/Факс (383) 279-31-48

620050 Екатеринбург, ул. Монтажников, 4
Телефон (343) 373-48-11
Факс (343) 373-48-12

443030 Самара, ул. Мечникова, д.1, офис 327
Телефон/Факс (846) 270-50-38

350001 Краснодар, ул. Вишняковой, 1, офис 13
Телефон/Факс (861) 237-24-10

344065, Ростов-на-Дону, ул. 50-летия Ростсельмаша, 1/52, офис 51
Телефон/факс: (863) 203-71-55

603122, Нижний Новгород, ул. Кузнечихинская, 100
Телефон/факс: (831) 417-62-87

450049 Уфа, ул. Самаркандская 1/4
Телефон/Факс (347) 292-92-18

394007 Воронеж, ул. Старых большевиков, 53А
Телефон/Факс (4732) 266-273

400131 Волгоград, ул. Мира, офис 410
Телефон/Факс (8442) 492-324

680023 Хабаровск, ул. Флегонтова, 24
Телефон/Факс (4212) 307-627

300041 Тула, ул. Фрунзе, 3
Телефон/Факс (4872) 252-310

www.bosch-buderus.ru
info@bosch-buderus.ru

Buderus